

# QPD H3PE2,5 4X9-14 BK - H-Verteiler



1423972

<https://www.phoenixcontact.com/de/produkte/1423972>

Bitte beachten Sie, dass die in diesem PDF-Dokument angezeigten Daten aus unserem Online-Katalog generiert wurden. Bitte finden Sie die vollständigen Daten in der Benutzer-Dokumentation. Es gelten unsere Allgemeinen Nutzungsbedingungen für Downloads.



H-Verteiler, Anschlussart: IDC-Anschluss, Polzahl: 3+PE, 1 mm<sup>2</sup> ... 2,5 mm<sup>2</sup>, 690 V, 20 A, PA, schwarz, mit vier QUICKON-Muttern, Kodierung: Kodierprofil, Leitungsaußendurchmesser: 9 mm ... 14 mm

## Ihre Vorteile

- Innovativ und zeitsparend - QUICKON-Schnellanschluss für bis zu 80 % Zeitersparnis beim Anschließen vor Ort
- Überaus robust: Gehäuse in den Schutzarten IP68/IP69K und IK07 für einen weiten Einsatzbereich
- Sicherer Anschluss durch mechanische Kodierung gegen Fehlstecken und Fingerberührschutz nach DIN EN 0105
- Flexibel und kompakt - durch die interne Verbindung der Anschlüsse sind die H- und T-Verteiler zum Abzweigen von Stammleitungen oder als Sternverteiler einsetzbar

## Kaufmännische Daten

Artikelnummer	1423972
Verpackungseinheit	1 Stück
Mindestbestellmenge	1 Stück
Verkaufsschlüssel	AE
Produktschlüssel	AF6DBB
GTIN	4055626365909
Gewicht pro Stück (inklusive Verpackung)	246 g
Gewicht pro Stück (exklusive Verpackung)	243 g
Zolltarifnummer	85444290
Ursprungsland	PL

## Technische Daten

### Artikeleigenschaften

Produkttyp	Energieverteiler
Produktfamilie	QPD
Bauform	H-Verteiler
Polzahl	4
Steckgesicht	3+PE
Polkennzeichnung	1, 2, 3, PE
Anzahl der Anschlüsse	4
Anzahl der Anschlüsse je Pol	1
Anzahl der Kabelabgänge	4
Kodierung	Kodierprofil

### Isolationseigenschaften

Überspannungskategorie	III
Verschmutzungsgrad	3

### Anschlussdaten

#### Anschlussart

Anschlussart	IDC-Anschluss
Häufigkeit des Anschlusses von Leitungen gleichen Querschnitts	max. 10

#### Leiteranschluss

Anschlussquerschnitt flexibel	1 mm <sup>2</sup> ... 2,5 mm <sup>2</sup>
Anschlussquerschnitt starr	1 mm <sup>2</sup> ... 2,5 mm <sup>2</sup>
Anschlussquerschnitt AWG	16 ... 14
Anzugsdrehmoment Überwurfmutter	10 Nm
Schlüsselweite Überwurfmutter	22 mm

### Maße

Maßzeichnung	
Breite	65 mm
Höhe	31 mm
Länge	152 mm
Durchmesser	5,5 mm

### Elektrische Eigenschaften

Bemessungsstoßspannung (II/2)	6 kV
-------------------------------	------

# QPD H3PE2,5 4X9-14 BK - H-Verteiler



1423972

<https://www.phoenixcontact.com/de/produkte/1423972>

Bemessungsstoßspannung (III/2)	6 kV
Bemessungsstoßspannung (III/3)	6 kV
Bemessungsstrom	20 A
Durchgangswiderstand	< 3 mΩ
Bemessungsspannung (II/2)	1000 V
Bemessungsspannung (III/2)	690 V
Bemessungsspannung (III/3)	690 V
Nennspannung $U_N$	690 V AC
	690 V DC
Nennstrom $I_N$	20 A

## Mechanische Eigenschaften

### Mechanische Daten

Steckzyklen	max. 50
-------------	---------

## Materialangaben

Farbe	schwarz (RAL 9005)
Material Gehäuse	PA
Material Kontakt	Cu
Material Kontaktoberfläche	versilbert
Brennbarkeitsklasse nach UL 94	V0
Material Aderisolation	PVC/PE/TPE/Gummi

## Kabel / Leitung

Litzenaufbau nach VDE 0295 / kleinster Drahtdurchmesser	VDE 0295 Klasse 1 bis 6 / min. 0,15 mm
Leitungsaußendurchmesser	9 mm ... 14 mm
Aderdurchmesser inkl. Isolation	2 mm ... 3,6 mm
Polkennzeichnung	1, 2, 3, PE
Material Aderisolation	PVC/PE/TPE/Gummi
Halogenfreiheit	ja

## Umwelt- und Lebensdauerbedingungen

### Umgebungsbedingungen

Schutzart	IP66
	IP68 (2 m / 24 h)
	IP69K (Düsenabstand 150 mm)
	Fingersicherheit im ungesteckten Zustand (IP2X)
Schlagfestigkeit	IK07 (-25 °C)
Umgebungstemperatur (Betrieb)	-40 °C ... 100 °C
Temperatur bei Leitungsanschluss	-5 °C ... 50 °C
Umgebungstemperatur (Lagerung/Transport)	-40 °C ... 100 °C

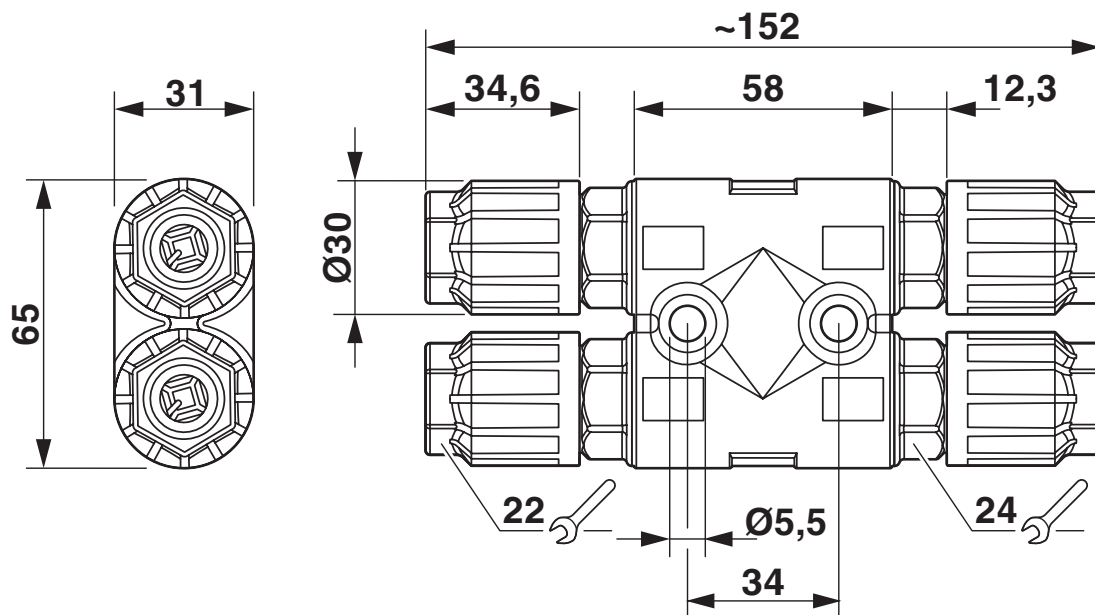
# QPD H3PE2,5 4X9-14 BK - H-Verteiler

1423972

<https://www.phoenixcontact.com/de/produkte/1423972>

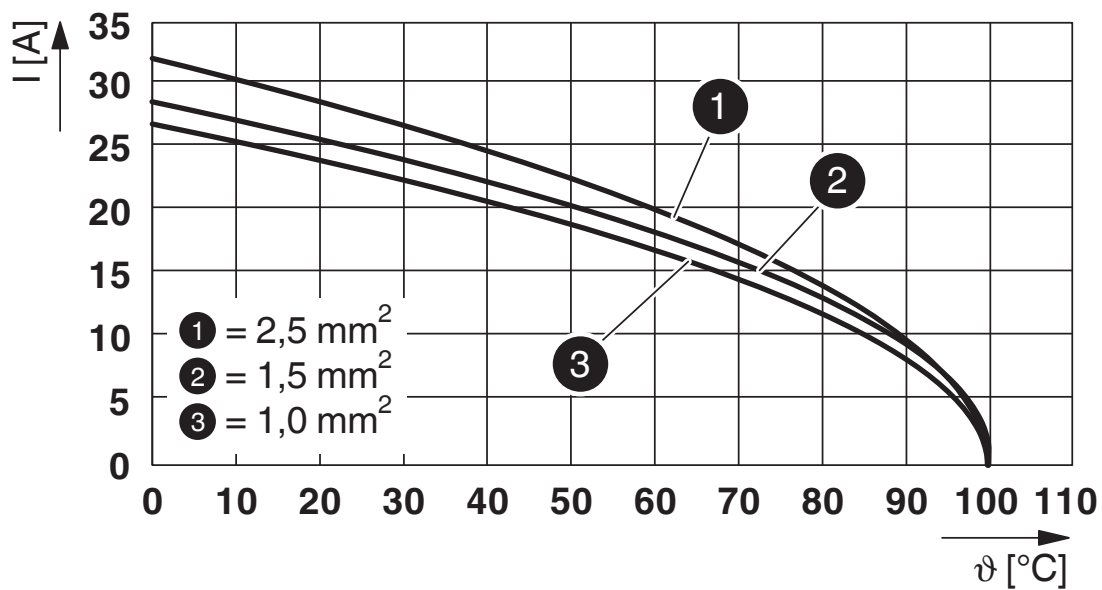
## Zeichnungen

Maßzeichnung



Maßbild

Diagramm



Derating-Diagramm

# QPD H3PE2,5 4X9-14 BK - H-Verteiler

1423972

<https://www.phoenixcontact.com/de/produkte/1423972>



Schaltplan



# QPD H3PE2,5 4X9-14 BK - H-Verteiler



1423972

<https://www.phoenixcontact.com/de/produkte/1423972>

## Zulassungen

☞ Zum Herunterladen von Zertifikaten, besuchen Sie die Produktdetailseite: <https://www.phoenixcontact.com/de/produkte/1423972>



**IECEE CB Scheme**  
Zulassungs-ID: DE1-65875



**UL Listed**  
Zulassungs-ID: E468743

	Nennspannung $U_N$	Nennstrom $I_N$	Querschnitt AWG	Querschnitt $\text{mm}^2$
keine				
	600 V	12 A	- 14	-



**cUL Listed**  
Zulassungs-ID: E468743

	Nennspannung $U_N$	Nennstrom $I_N$	Querschnitt AWG	Querschnitt $\text{mm}^2$
keine				
	600 V	12 A	- 14	-



**VDE Zeichengenehmigung**  
Zulassungs-ID: 40029149

	Nennspannung $U_N$	Nennstrom $I_N$	Querschnitt AWG	Querschnitt $\text{mm}^2$
keine				
Nur flexible Leiter	400 V	20 A	-	1,5 - 2,5
Nur starre Leiter	690 V	20 A	-	1,5 - 2,5



**DNV GL**  
Zulassungs-ID: TAE00003J5

# QPD H3PE2,5 4X9-14 BK - H-Verteiler



1423972

<https://www.phoenixcontact.com/de/produkte/1423972>

## Klassifikationen

### ECLASS

ECLASS-13.0	27440603
ECLASS-15.0	27440603

### ETIM

ETIM 10.0	EC002567
-----------	----------

### UNSPSC

UNSPSC 21.0	39121400
-------------	----------

# QPD H3PE2,5 4X9-14 BK - H-Verteiler



1423972

<https://www.phoenixcontact.com/de/produkte/1423972>

## Environmental product compliance

### EU RoHS

Erfüllt die Anforderungen nach RoHS-Richtlinie	Ja, Keine Ausnahmeregelungen
--	------------------------------

### China RoHS

Environment friendly use period (EFUP)	EFUP-E
	Keine Gefahrstoffe über den Grenzwerten

### EU REACH SVHC

Hinweis auf REACH-Kandidatenstoff (CAS-Nr.)	Kein Stoff mit einem Massenanteil von mehr als 0,1 %
---	--

Phoenix Contact 2026 © - Alle Rechte vorbehalten  
<https://www.phoenixcontact.com>

PHOENIX CONTACT Deutschland GmbH  
Flachmarktstraße 8  
D-32825 Blomberg  
+49 52 35/3-1 20 00  
[info@phoenixcontact.de](mailto:info@phoenixcontact.de)