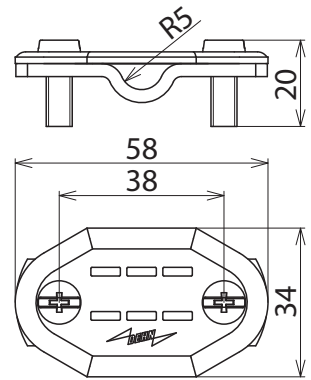
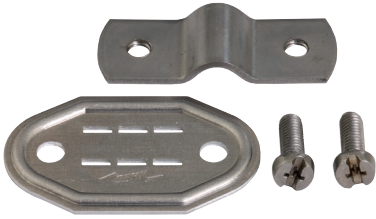


NST 7.10 FL30 ON AL (490 110)



Maßbild NST 7.10 FL30 ON AL

Bestehend aus Nummernschild mit Schlitz (Art.-Nr. 490 100), Überleger (Art.-Nr. 480 291) und zweimal Kombischlitzschraube (Art.-Nr. 490 020).

Typ	NST 7.10 FL30 ON AL
Art.-Nr.	490 110
Werkstoff Schild	Al
Werkstoff Überleger	Al
Klemmbereich Rd / Fl	7-10 / 30 mm
Werkstoff Schraube	NIRO
Schraube	M6 x 16 mm

Stammdaten

Nettogewicht	23.000 g/st
Zolltarifnummer (Komb. Nomenklatur EU)	83100000
GTIN (EAN)	4013364306462
VPE	50 ST

Änderungen in Form und Technik, bei Maßen, Gewichten und Werkstoffen behalten wir uns im Sinne des Fortschrittes der Technik vor. Die Abbildungen sind unverbindlich.

Sämtliche Nummernschilder auf Anfrage mit anderer Nummerierung oder Beschriftung erhältlich!