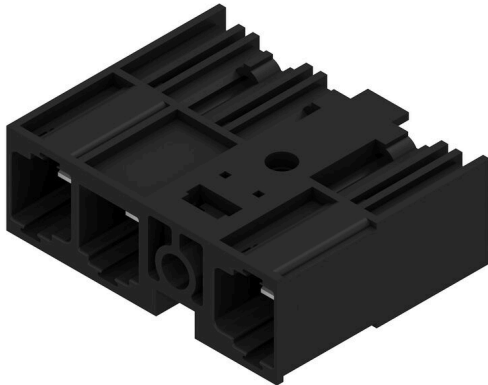


SU 10.16IT/03/270MF2 3.5AG BK BX

Weidmüller Interface GmbH & Co. KG
 Klingenbergstraße 26
 D-32758 Detmold
 Germany

www.weidmueller.com

Produktbild



Stiftleisten mit Mittelflanschbefestigung im Raster 10.16 für IT-Netze 400 V nach IEC 61800-5-1.

UL-Zulassung gemäß UL840 600 V mit voreilem Kontakt. Erfüllt gemeinsam mit der Buchsenleiste BUZ 10.16 IT... die erweiterten Forderungen auf 5,5 mm Fingersicherheit für IT-Netze gemäß IEC 61800-5-1 für 400 V gegen Erde.

Die Verriegelung im Mittelflansch reduziert den Platzbedarf im Vergleich zu herkömmlichen Lösungen um eine Rasterbreite.

Auf Anfrage mit Schraubflanschbefestigung oder ohne Flansch lieferbar.

Allgemeine Bestelldaten

Ausführung	Leiterplattensteckverbinder, Stiftleiste, seitlich geschlossen, Mittelflansch, THT-Lötanschluss, 10.16 mm, Polzahl: 3, 270°, Lötstiftlänge (l): 3.5 mm, versilbert, schwarz, Box
Best.-Nr.	1157320000
Art	SU 10.16IT/03/270MF2 3.5AG BK BX
GTIN (EAN)	4032248944927
VPE	42 ST
Produkt-Kennzahlen	IEC: 1000 V / 78.3 A UL: 300 V / 60 A
Verpackung	Box

SU 10.16IT/03/270MF2 3.5AG BK BX

Weidmüller Interface GmbH & Co. KG
 Klingenbergstraße 26
 D-32758 Detmold
 Germany

www.weidmueller.com

Technische Daten

Zulassungen

Zulassungen



ROHS	Konform
UL File Number Search	UL Webseite
Zertifikat-Nr. (cURus)	E60693

Abmessungen und Gewichte

Nettogewicht	14.05 g
--------------	---------

Umweltanforderungen

RoHS-Konformitätsstatus	Konform ohne Ausnahme
REACH SVHC	Keine SVHC über 0,1 Gew.-%

Systemkennwerte

Produktfamilie	OMNIMATE Power - Serie BU/SU 10.16IT				
Anschlussart	Platinenanschluss				
Montage auf der Leiterplatte	THT-Lötanschluss				
Raster in mm (P)	10.16 mm				
Raster in Zoll (P)	0.400 "				
Abgangswinkel	270°				
Polzahl	3				
Anzahl Lötstifte pro Pol	3				
Lötstiftlänge (l)	3.5 mm				
Lötstiftlänge-Toleranz	+0.1 / -0.3 mm				
Lötstift-Abmessungen	1,2 x 1,1 mm				
Lötstift-Abmessungen=d Toleranz	+0.1 / -0.1 mm				
Bestückungsloch-Durchmesser (D)	1.6 mm				
Bestückungsloch-Durchmesser Toleranz (D)	+ 0,1 mm				
L1 in mm	30.48 mm				
L1 in Zoll	1.200 "				
Anzahl Reihen	1				
Polreihenzahl	1				
Berührungsschutz nach DIN VDE 57 106	fingersicher gesteckt				
Berührungsschutz nach DIN VDE 0470	IP 20 gesteckt				
Durchgangswiderstand	2.00 mΩ				
Kodierbar	Ja				
Anzugsdrehmoment	Drehmoment Typ	Befestigungsschraube, Leiterplatte			
	Nutzungsinformationen	Dicke	min.	1.44 mm	
			max.	1.76 mm	
		Anzugsdrehmoment	min.	0.25 Nm	
			max.	0.3 Nm	
		Empfohlene Schraube	Bestellnummer	61110.16 BFSC P 35X 14	
			Dicke	min.	2.88 mm
		max.		3.52 mm	
		Anzugsdrehmoment	min.	0.2 Nm	
			max.	0.25 Nm	

SU 10.16IT/03/270MF2 3.5AG BK BX

Weidmüller Interface GmbH & Co. KG
 Klingenbergstraße 26
 D-32758 Detmold
 Germany

www.weidmueller.com

Technische Daten

Empfohlene Schraube	Bestellnummer	Star 10.16 BFSC P 35X 14
Dicke	min.	1.44 mm
	max.	3.52 mm
Anzugsdrehmoment	min.	0.8 Nm
	max.	0.9 Nm
Empfohlene Schraube	Bestellnummer	Star 10.16 BFSC S 35X12

Werkstoffdaten

Isolierstoff	PA GF	Farbe	schwarz
Farbtabelle (ähnlich)	RAL 9011	Isolierstoffgruppe	I
Kriechstromfestigkeit (CTI)	≥ 600	Moisture Level (MSL)	
Brennbarkeitsklasse nach UL 94	V-0	Kontaktmaterial	Cu-leg
Kontaktoberfläche	versilbert	Schichtaufbau - Lötanschluss	≥ 3 µm Ag
Schichtaufbau - Steckkontakt	≥ 3 µm Ag	Lagertemperatur, min.	-40 °C
Lagertemperatur, max.	70 °C	Betriebstemperatur, min.	-50 °C
Betriebstemperatur, max.	120 °C	Temperaturbereich Montage, min.	-25 °C
Temperaturbereich Montage, max.	120 °C		

Bemessungsdaten nach IEC

geprüft nach Norm	IEC 60664-1, IEC 61984	Bemessungsstrom, min. Polzahl (Tu=20°C)	78.3 A
Bemessungsstrom, max. Polzahl (Tu=20°C)	67.9 A	Bemessungsstrom, min. Polzahl (Tu=40°C)	70.6 A
Bemessungsstrom, max. Polzahl (Tu=40°C)	61.3 A	Bemessungsspannung bei Überspannungsk./Verschmutzungsgrad II/2	1000 V
Bemessungsspannung bei Überspannungsk./Verschmutzungsgrad III/2	1000 V	Bemessungsspannung bei Überspannungsk./Verschmutzungsgrad III/3	690 V
Bemessungsstoßspannung bei Überspannungsk./Verschmutzungsgrad II/2	6 kV	Bemessungsstoßspannung bei Überspannungsk./Verschmutzungsgrad III/2	8 kV
Bemessungsstoßspannung bei Überspannungsk./Verschmutzungsgrad III/3	8 kV	Kurzzeitstromfestigkeit	3 x 1s mit 1000 A
Kriechstrecke, min.	10.5 mm	Luftstrecke, min.	8.9 mm

Nenndaten nach CSA

Institut (CSA)	CSA	Zertifikat-Nr. (CSA)	200039-1121690
Nennspannung (Use group B / CSA)	300 V	Nennspannung (Use group C / CSA)	300 V
Nennspannung (Use group D / CSA)	600 V	Nennstrom (Use group B / CSA)	60 A
Nennstrom (Use group C / CSA)	60 A	Nennstrom (Use group D / CSA)	5 A
Hinweis zu den Zulassungswerten	Angaben sind Maximalwerte, Details siehe Zulassungs-Zertifikat.		

Nenndaten nach UL 1059

Institut (cURus)	CURUS	Zertifikat-Nr. (cURus)	E60693
Nennspannung (Use group B / UL 1059)	300 V	Nennspannung (Use group C / UL 1059)	300 V

SU 10.16IT/03/270MF2 3.5AG BK BX

Weidmüller Interface GmbH & Co. KG
 Klingenbergstraße 26
 D-32758 Detmold
 Germany

www.weidmueller.com

Technische Daten

Nennspannung (Use group D / UL 1059)	600 V	Nennstrom (Use group B / UL 1059)	60 A
Nennstrom (Use group C / UL 1059)	60 A	Nennstrom (Use group D / UL 1059)	5 A
Kriechstrecke, min.	10.5 mm	Luftstrecke, min.	8.9 mm
Hinweis zu den Zulassungswerten	Angaben sind Maximalwerte, Details siehe Zulassungszertifikat.		

Verpackungen

Verpackung	Box	VPE Länge	351.00 mm
VPE Breite	135.00 mm	VPE Höhe	49.00 mm

Wichtiger Hinweis

IPC-Konformität	Konformität: Die Produkte werden nach international anerkannten Standards und Normen entwickelt, gefertigt und ausgeliefert und entsprechen den zugesicherten Eigenschaften im Datenblatt bzw. erfüllen dekorative Eigenschaften in Anlehnung der IPC-A-610 „Class2“. Darüber hinaus gehende Ansprüche an die Produkte können auf Anfrage bewertet werden.		
Hinweise	<ul style="list-style-type: none"> • Additional variants on request • Rated current related to rated cross-section & min. No. of poles. • P on drawing = pitch • Rated data refer only to the component itself. Clearance and creepage distances to other components are to be designed in accordance with the relevant application standards. • For all applications with flange we recommend to fix the pin header with the help of the soldering flange or a self-tapping screw on the board. • In accordance with IEC 61984, OMNIMATE-connectors are connectors without breaking capacity (COC). During designated use, connectors are not allowed to be engaged or disengaged when live or under load • Long term storage of the product with average temperature of 50 °C and maximum humidity 70%, 36 months 		

Klassifikationen

ETIM 8.0	EC002637	ETIM 9.0	EC002637
ETIM 10.0	EC002637	ECLASS 14.0	27-46-02-01
ECLASS 15.0	27-46-02-01		

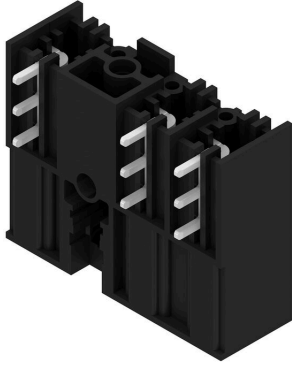
SU 10.16IT/03/270MF2 3.5AG BK BX

Weidmüller Interface GmbH & Co. KG
 Klingenbergstraße 26
 D-32758 Detmold
 Germany

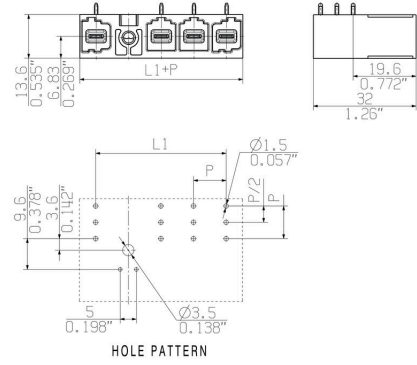
Zeichnungen

www.weidmueller.com

Produktbild



Maßbild



Anschlussbild

6	M(S)F6	o	o	o	o	o	X	o
6	M(S)F5	o	o	o	o	X	o	o
6	M(S)F4	o	o	o	X	o	o	o
6	M(S)F3	o	o	X	o	o	o	o
6	M(S)F2	o	X	o	o	o	o	o
5	M(S)F5	o	o	o	o	X	o	
5	M(S)F4	o	o	o	X	o	o	
5	M(S)F3	o	o	X	o	o	o	
5	M(S)F2	o	X	o	o	o	o	
4	M(S)F4	o	o	o	X	o		
4	M(S)F3	o	o	X	o	o		
4	M(S)F2	o	X	o	o	o		
3	M(S)F3	o	o	X	o			
3	M(S)F2	o	X	o	o			
2	M(S)F2	o	X	o				
No of poles	X = middle flange position	1	2	3	4	5	6	7

Anwendungsbeispiel



SU 10.16IT/03/270MF2 3.5AG BK BX

Weidmüller Interface GmbH & Co. KG
 Klingenbergstraße 26
 D-32758 Detmold
 Germany

Zubehör

www.weidmueller.com

Kodierelemente



Die steckbare Anschlusstechnik für Leistungselektronik ist optimiert für die moderne Antriebstechnik, beispielsweise Motorstarter, Frequenzumrichter und Servoregler.

OMNIMATE Power setzt Standards durch erhöhte Sicherheit und innovative Lösungen wie steckbare Schirmauflage, integrierte Signalkontakte oder Einhandbedienung.

Die 3 Produktserien bieten Ihnen weitere Vorteile:

- Applikationsgerechte Skalierbarkeit: Vom kompakten 4 mm²-Anschluss für 29 A (IEC) bzw. 20 A (UL) bis zum robusten 16 mm²-Anschluss für 76 A (IEC) bzw. 54 A (UL)
- Uneingeschränkter Einsatz bis 1000 V (IEC) bzw. 600 V (UL)
- Vielfältige, applikationsoptimierte Befestigungsmöglichkeiten

Unser Service:

Gestalten Sie ihre individuellen Steckverbindungen einfach per Produktkonfigurator.

Allgemeine Bestelldaten

Art	KO BU/SU10.16HP BK	Ausführung
Best.-Nr.	1824410000	Leiterplattensteckverbinder, Zubehör, Kodierelement, schwarz,
GTIN (EAN)	4032248326716	Polzahl: 1
VPE	50 ST	
Art	KO BU/SU10.16HP WT	Ausführung
Best.-Nr.	2592600000	Leiterplattensteckverbinder, Zubehör, Kodierelement, natur, Polzahl: 1
GTIN (EAN)	4050118717389	
VPE	50 ST	

Befestigungsschraube

Allgemeine Bestelldaten

Art	SU 10.16 BFSC P 35X 14	Ausführung
Best.-Nr.	2812340000	Leiterplattensteckverbinder, Befestigungsschraube
GTIN (EAN)	4064675295495	
VPE	50 ST	
Art	SU 10.16 BFSC S 35X12	Ausführung
Best.-Nr.	2812290000	Leiterplattensteckverbinder, Befestigungsschraube
GTIN (EAN)	4064675294955	
VPE	50 ST	