



Hoofd

Range of product	Modicon TM5
Product or component type	Tellermodule
Functie module	2 x 24 V DC hulpingangen (sink) 24 V DC encodervoeding
Aantal digitale ingangen	1
Telfrequentie	1 MHz
Type encoder	1 absolute encoder

Complementair

Bereik compatibiliteit	Modicon LMC058 Modicon M258
Compatibiliteit product	Logic controller Bewegingscontroller
Resolutie tellerinputs	32 bits
Maximale cyclustijd	2 ms
Inputcompatibiliteit	1 absolute encoder (5 V)
Isolatie	500 Vrms AC isolatie tussen kanaal en bus
Digitale ingangslotica	Sink
Discrete ingangsspanning	24 V DC
Discrete ingangsstroom	3,3 mA bij 24 V
Ingangsweerstand	7,19 kOhm
Stroomverbruik	2 mA bij 5 V DC bus 63 mA bij 24 V DC invoer/uitvoer
Maximaal vermogensverlies in W	1,51 W
Markering	CE

Omgeving

Standards	CSA C22.2 Nr 213 IEC 61131-2 UL 508 CSA C22.2 Nr. 142
Product certifications	GOST-R[RETURN]C-Tick[RETURN]CSA[RETURN]cULus
Omgevingsluchttemperatuur voor werking	0...55 °C zonderverlies (horizontale installatie) 0...60 °C met (horizontale installatie) 0...50 °C (verticale installatie)
Ambient air temperature for storage	-25...70 °C
Relatieve vochtigheid	5...95 % zonder condensatie
IP beschermingsgraad	IP20 conform aan IEC 61131-2
Pollution degree	2 conform aan IEC 60664
Operating altitude	0...2000 m
Opslaghoogte	0...3000 m
Trillingsweerstand	1 gn bij 8,4...150 Hz op DIN-rail 3.5 mm bij 5...8,4 Hz op DIN-rail
Schokbestendigheid	15 gn voor 11 ms

Weerstand tegen elektrostatische ontlading	4 KV bij contact conform aan IEC 61000-4-2 8 kV in lucht conform aan IEC 61000-4-2
Weerstand tegen elektromagnetische velden	1 V/M 2...2,7 GHz conform aan IEC 61000-4-3 10 V/m 80...2000 MHz conform aan IEC 61000-4-3
Weerstand tegen snelle piekspanningen	1 KV conform aan IEC 61000-4-4 (I/O) 1 KV conform aan IEC 61000-4-4 (afgeschermd kabel) 2 kV conform aan IEC 61000-4-4 (stroomlijnen)
Bestand tegen stroompieken	0,5 KV differentieelmodus conform aan IEC 61000-4-5 1 kV gewone modus conform aan IEC 61000-4-5
Elektromagnetische compatibiliteit	EN/IEC 61000-4-6
Verstoring uitgestraald/geleid	CISPR11

Verpakkingseenheid

Unit Type of Package 1	PCE
Number of Units in Package 1	1
Package 1 Height	2,000 cm
Package 1 Width	6,000 cm
Package 1 Length	10,500 cm
Package 1 Weight	39,000 g
Unit Type of Package 2	S02
Number of Units in Package 2	97
Package 2 Height	15,000 cm
Package 2 Width	30,000 cm
Package 2 Length	40,000 cm
Package 2 Weight	4,130 kg

Duurzaamheid van het aanbod

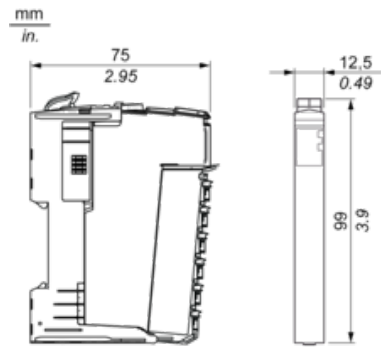
Duurzaamheids status van het aanbod	Green Premium product
REACH-regelgeving	REACH-verklaring
EU-richtlijn RoHS	Voldoet pro-actief (Product valt niet onder de EU RoHS juridische scope)
Kwikvrij	Ja
RoHS-regulering China	RoHS-verklaring China
Informatie over RoHS-vrijstelling	Ja
Milieu Profiel	Milieuprofiel Van Het Product
Circulair Profiel	Informatie Over Einde Levensduur
WEEE	Het product moet op markten van de Europese Unie worden afgevoerd volgens specifieke afvalinzamelingsregels en mag nooit in een gewone vuilnisbak terechtkomen.
PVC-vrij	Ja

contractuele waarborg

Garantie	18 months
----------	-----------

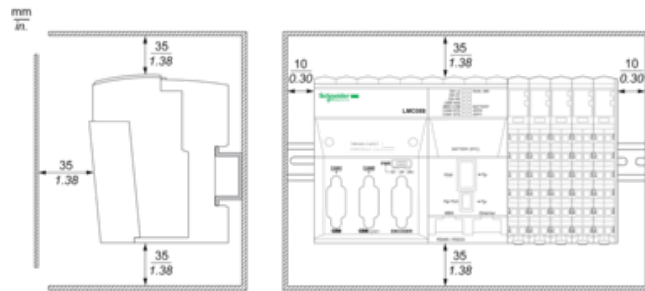
TM5-Slice

Abmessungen

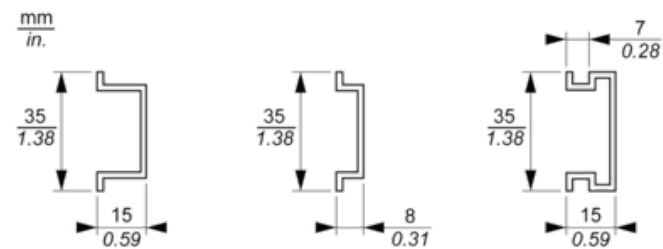


TM5-System

Platzbedarf

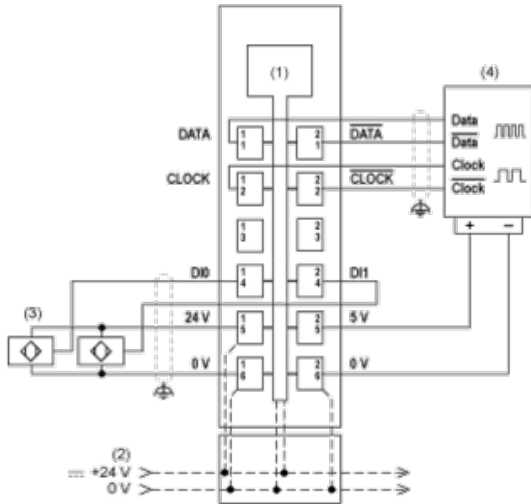


Montage auf einer DIN-Schiene



Elektronikmodul 1 HSC SSI, 1 MB

Verdrahtungsplan



- 1 Interne Elektronik
- 2 In die Busbasis integriertes 24-VDC-E/A-Leistungssegment
- 3 3-Draht-Sensor
- 4 Geber