

HC-COM-Q08-I-PT-F - Kontakteinsatz



1079554

<https://www.phoenixcontact.com/de/produkte/1079554>

Bitte beachten Sie, dass die in diesem PDF-Dokument angezeigten Daten aus unserem Online-Katalog generiert wurden. Bitte finden Sie die vollständigen Daten in der Benutzer-Dokumentation. Es gelten unsere Allgemeinen Nutzungsbedingungen für Downloads.



Kontakteinsatz, Polzahl: 8+PE, Baugröße: COM, Leistungskontakte: 8, Steuerkontakte: 0, Anzahl der Anschlüsse je Pol: 1, Buchse, Push-in-Anschluss, 320 V, 16 A, 0,5 mm² ... 2,5 mm², Anwendung: Leistung

Produktbeschreibung

Kontakteinsatz, inkl. 4 Befestigungsschrauben

Ihre Vorteile

- Einfache Installation ohne Werkzeug, auch im eingebauten Zustand, durch Push-in-Anschlussstechnik
- Kürzeste Installationszeit im Vergleich zu anderen Anschlusstechniken
- Schnell und mühelos verdrahten, besonders unter beengten Platzverhältnissen
- Automatisierte Verkabelung durch Roboter möglich
- Sichere Verdrahtung und Bedienung durch farblich abgesetzten Betätiger
- Schock und vibrationsfest gemäß DIN EN 61373
- Kostengünstige und schnelle Kodierung mit Kunststoffprofilen

Kaufmännische Daten

| | |
|--|---------------|
| Artikelnummer | 1079554 |
| Verpackungseinheit | 1 Stück |
| Mindestbestellmenge | 1 Stück |
| Verkaufsschlüssel | AE |
| Produktschlüssel | AF7ABH |
| GTIN | 4055626800325 |
| Gewicht pro Stück (inklusive Verpackung) | 36,6 g |
| Gewicht pro Stück (exklusive Verpackung) | 36,4 g |
| Zolltarifnummer | 85366990 |
| Ursprungsland | CN |

Technische Daten

Montage

| | |
|----------------|---|
| Montagehinweis | Der bestimmungsgemäße Gebrauch sieht den Einbau in ein Gehäuse mit Schutzart IP54 oder besser vor |
|----------------|---|

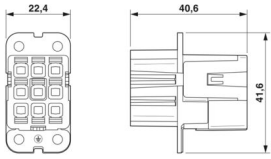
Artikeleigenschaften

| | |
|------------------------------|--------------------------|
| Produkttyp | Kontakteinsatz festpolig |
| Serie | HC-COM |
| Anwendung | Leistung |
| Bauform | COM |
| Polzahl | 8 |
| Steckgesicht | 8+PE |
| Kontaktnumerierung | 1 - 8 |
| Anzahl der Anschlüsse je Pol | 1 |
| Anzahl Leistungskontakte | 8 |
| Anzahl Steuerkontakte | 0 |
| Kontakttyp | gedreht |

Isolationseigenschaften

| | |
|------------------------|-----|
| Überspannungskategorie | III |
| Verschmutzungsgrad | 3 |

Maße

| | | |
|--------------|--|--|
| Maßzeichnung |  | |
| Breite | 25,6 mm | |
| Höhe | 48,05 mm | |
| Länge | 45 mm | |

Mechanische Kennwerte

| | |
|--------------------|--------|
| Kontaktdurchmesser | 2,5 mm |
|--------------------|--------|

Anschlussdaten

Anschlusstechnik

| | |
|------------------------------|-------------------|
| Anschlusstechnik | Push-in-Anschluss |
| Anzahl der Anschlüsse je Pol | 1 |
| Anschluss gemäß Norm | IEC / EN |

Leiteranschluss

| | |
|----------------------|---|
| Anschlussquerschnitt | 0,5 mm ² ... 2,5 mm ² |
|----------------------|---|

1079554

<https://www.phoenixcontact.com/de/produkte/1079554>

| | |
|-------------------------------|------------------|
| Anschlussquerschnitt AWG | 20 ... 14 |
| Abisolierlänge der Einzelader | 10 mm (Leistung) |

Elektrische Eigenschaften

| | |
|--------------------------------------|-------|
| Bemessungsspannung (III/2) Kontakte | 500 V |
| Bemessungsspannung (III/3) | 320 V |
| Bemessungsspannung Leistungskontakte | 500 |
| Bemessungsstoßspannung | 6 kV |
| Bemessungsstrom | 16 A |

Mechanische Eigenschaften

Mechanische Daten

| | |
|-------------|-------|
| Steckzyklen | ≥ 500 |
|-------------|-------|

Materialangaben

| | |
|--------------------------------|-----------------|
| Brennbarkeitsklasse nach UL 94 | V0 |
| Material Kontakt | Kupferlegierung |
| Material Kontaktoberfläche | Ag |
| Material Kontaktträger | PC |
| Normen / Bestimmungen | PC |

Umwelt- und Lebensdauerbedingungen

Umgebungsbedingungen

| | |
|-------------------------------|---|
| Umgebungstemperatur (Betrieb) | -40 °C ... 125 °C (einschließlich Kontakterwärmung) |
|-------------------------------|---|

Normen und Bestimmungen

Prüfung

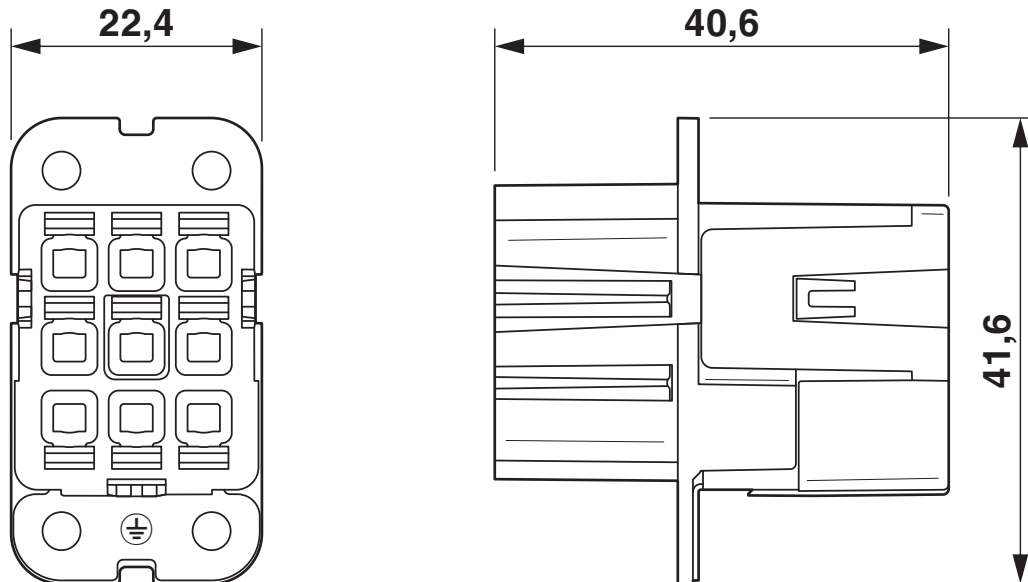
| | |
|---------------------|---|
| Normen/Bestimmungen | PC: Brandschutz in Schienenfahrzeugen - Anforderungssätze R22, R23 und R24 nach DIN EN 45545-2 (Gefahrenniveau HL1 - HL3) |
|---------------------|---|

1079554

<https://www.phoenixcontact.com/de/produkte/1079554>

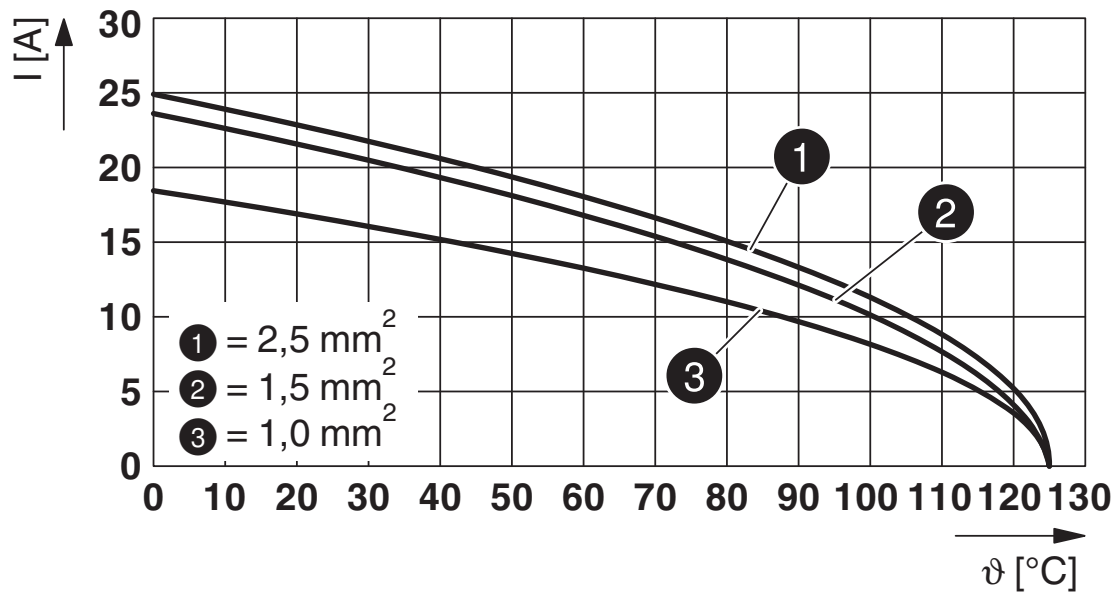
Zeichnungen

Maßzeichnung



Maßbild

Diagramm



Derating-Diagramm

HC-COM-Q08-I-PT-F - Kontakteinsatz




1079554

<https://www.phoenixcontact.com/de/produkte/1079554>

Zulassungen

📄 Zum Herunterladen von Zertifikaten, besuchen Sie die Produktdetailseite: <https://www.phoenixcontact.com/de/produkte/1079554>

|  UL Recognized Zulassungs-ID: E468743 | | | | |
|--|--------------------|-----------------|-----------------|---------------------------|
| | Nennspannung U_N | Nennstrom I_N | Querschnitt AWG | Querschnitt mm^2 |
| keine | | | | |
| | 600 V | 20 A | - 14 | - |

1079554

<https://www.phoenixcontact.com/de/produkte/1079554>

Klassifikationen

ECLASS

| | |
|-------------|----------|
| ECLASS-13.0 | 27440205 |
| ECLASS-15.0 | 27440205 |

ETIM

| | |
|-----------|----------|
| ETIM 10.0 | EC000438 |
|-----------|----------|

UNSPSC

| | |
|-------------|----------|
| UNSPSC 21.0 | 39121500 |
|-------------|----------|

1079554

<https://www.phoenixcontact.com/de/produkte/1079554>

Environmental product compliance

EU RoHS

Erfüllt die Anforderungen nach RoHS-Richtlinie

Ja, Keine Ausnahmeregelungen

China RoHS

Environment friendly use period (EFUP)

EFUP-E

Keine Gefahrstoffe über den Grenzwerten

EU REACH SVHC

Hinweis auf REACH-Kandidatenstoff (CAS-Nr.)

Kein Stoff mit einem Massenanteil von mehr als 0,1 %

Phoenix Contact 2026 © - Alle Rechte vorbehalten
<https://www.phoenixcontact.com>

PHOENIX CONTACT Deutschland GmbH
Flachmarktstraße 8
D-32825 Blomberg
+49 52 35/3-1 20 00
info@phoenixcontact.de