

AXL F DO8/2 2A 1H - Digitalmodul

2688381

<https://www.phoenixcontact.com/de/produkte/2688381>

Bitte beachten Sie, dass die in diesem PDF-Dokument angezeigten Daten aus unserem Online-Katalog generiert wurden. Bitte finden Sie die vollständigen Daten in der Benutzer-Dokumentation. Es gelten unsere Allgemeinen Nutzungsbedingungen für Downloads.



Axioline F, Digitalausgabemodul, Digitale Ausgänge: 8, 24 V DC, 2 A, Anschlusstechnik: 2-Leiter, Übertragungsgeschwindigkeit im Lokalbus: 100 MBit/s, Schutzart: IP20, inklusive Bussockelmodul und Axioline F-Steckern

Produktbeschreibung

Das Modul ist zum Einsatz innerhalb einer Axioline F-Station vorgesehen. Es dient zur Ausgabe digitaler Signale. Die Ausgänge sind geschützt gegen Kurzschluss und Überlast.

Ihre Vorteile

- 8 digitale Ausgänge
- 24 V DC, 2 A
- Anschluss der Aktoren in 2-Leiter-Technik
- Minimale Update-Zeit < 100 µs
- Gespeichertes Gerätetypenschild

Kaufmännische Daten

Artikelnummer	2688381
Verpackungseinheit	1 Stück
Mindestbestellmenge	1 Stück
Verkaufsschlüssel	DN
Produktschlüssel	DRI232
GTIN	4046356606479
Gewicht pro Stück (inklusive Verpackung)	183,633 g
Gewicht pro Stück (exklusive Verpackung)	183,633 g
Zolltarifnummer	85389091
Ursprungsland	DE

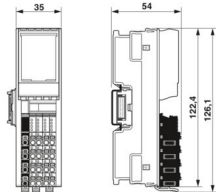
AXL F DO8/2 2A 1H - Digitalmodul

2688381

<https://www.phoenixcontact.com/de/produkte/2688381>

Technische Daten

Maße

Maßzeichnung	
Breite	35 mm
Höhe	126,1 mm
Tiefe	54 mm
Hinweis zu Maßangaben	Die Tiefe gilt bei Verwendung einer Tragschiene TH 35-7.5 (nach EN 60715).

Hinweise

Hinweis zur Anwendung

Hinweis zur Anwendung	Nur für den industriellen Einsatz
-----------------------	-----------------------------------

Materialangaben

Farbe (Gehäuse)	grau (RAL 7042)
-----------------	-----------------

Schnittstellen

Axioline F-Lokalbus

Anzahl Schnittstellen	2
Anschlussart	Bussockelmodul
Übertragungsgeschwindigkeit	100 MBit/s

Systemeigenschaften

Programmierdaten (LocalbusSlave)

Eingabeadressraum	0 Byte
Ausgabeadressraum	1 Byte

Feldbus-Datentelegramm

Bedarf an Parameterdaten	1 Byte
Bedarf an Konfigurationsdaten	6 Byte

Ausgangsdaten

Digital:

Benennung Ausgang	Digitale Ausgänge
Anschlussart	Push-in-Anschluss
Anschlusstechnik	2-Leiter

AXL F DO8/2 2A 1H - Digitalmodul



2688381

<https://www.phoenixcontact.com/de/produkte/2688381>

Anzahl der Ausgänge	8
Schutzbeschaltung	Kurzschlusschutz, Überlastschutz der Ausgänge; elektronisch
Ausgangsspannung	24 V
Maximale Belastbarkeit je Ausgang	max. 2 A
Maximaler Ausgangsstrom je Modul	max. 16 A (extern absichern; Falls der Summenstrom 8 A übersteigt, schließen Sie die Versorgung am Einspeisestecker parallel über beide Klemmpunkte an!)
Nennausgangsspannung	24 V DC
Belastung min	10 k Ω
Ausgangsspannung im ausgeschalteten Zustand	max. 1 V
Ausgangsstrom im ausgeschalteten Zustand	max. 300 μ A
Nennlast induktiv	max. 48 VA (1,2 H, 12 Ω , bei Nennspannung)
Nennlast Lampen	max. 48 W (bei Nennspannung)
Nennlast ohmsch	max. 48 W (12 Ω , bei Nennspannung)
Schalzhäufigkeit	max. 6000 pro Sekunde (bei ohmscher Nennlast, bis HW 02) max. 10000 pro Sekunde (bei min. 50 mA Laststrom, ab HW 03) max. 1 pro Sekunde (bei induktiver Nennlast) max. 4 pro Sekunde (bei Lampennennlast)
Rückspannungsfestigkeit gegen kurze Impulse	bedingt rückspannungsfest bis 0,5 A für 1 s
Verhalten bei Überlast	Abschalten mit automatischem Restart
Verhalten bei induktiver Überlast	Ausgang kann zerstört werden
Signalverzögerung	max. 150 μ s (beim Einschalten, bis HW 02) max. 150 μ s (beim Ausschalten, bei min. 100 mA Laststrom, bis HW 02) max. 100 μ s (beim Einschalten, ab HW 03) max. 100 μ s (beim Ausschalten, bei min. 100 mA Laststrom, ab HW 03)
Überstromabschaltung	ab 2,8 A
Ausgangsstrom bei Massebruch im ausgeschalteten Zustand	< 1 mA

Artikeleigenschaften

Produkttyp	I/O-Komponente
Produktfamilie	Axioline F
Bauform	blockmodular
Einbaulage	beliebig (kein Temperatur-Derating)
Lieferumfang	inklusive Bussockelmodul und Axioline F-Steckern

Isolationseigenschaften

Überspannungskategorie	II (IEC 60664-1, EN 60664-1)
Verschmutzungsgrad	2 (IEC 60664-1, EN 60664-1)

Elektrische Eigenschaften

Maximale Verlustleistung bei Nennbedingung	4,25 W
--	--------

Potenziale: Versorgung des Axioline F-Lokalbusses (U_{Bus})

Versorgungsspannung	5 V DC (über Bussockelmodul)
---------------------	------------------------------

Stromaufnahme	max. 150 mA (bis HW 02)
	max. 60 mA (ab HW 03)

Potenziale: Einspeisung für digitale Ausgabemodule (U_O)

Versorgungsspannung	24 V DC
Versorgungsspannungsbereich	19,2 V DC ... 30 V DC (inklusive aller Toleranzen, inklusive Welligkeit)
Stromaufnahme	max. 16 A (extern absichern; Falls der Summenstrom 8 A übersteigt, schließen Sie die Versorgung am Einspeisestecker parallel über beide Klemmpunkte an!)
Stromaufnahme	min. 12 mA (ohne Aktoren)
Schutzbeschaltung	Überspannungsschutz; elektronisch (35 V, 0,5 s)
	Verpolschutz; parallele Diode; mit externer Absicherung 5 A (nur für die Inbetriebnahme)
Absicherung	max. 16 A (Verpolschutz bis 5 A)

Potenzialtrennung/Isolation der Spannungsbereiche

Prüfspannung: 5-V-Versorgung des Lokalbusses (U_{Bus}) / 24-V-Versorgung (Peripherie)	500 V AC, 50 Hz, 1 min
Prüfspannung: 5-V-Versorgung des Lokalbusses (U_{Bus}) / Funktionserde	500 V AC, 50 Hz, 1 min
Prüfspannung: 24-V-Versorgung (Peripherie) / Funktionserde	500 V AC, 50 Hz, 1 min

Anschlussdaten

Anschlusstechnik

Benennung Anschluss	Axioline F-Stecker
Hinweis zur Anschlussart	Beachten Sie die Angaben zu den Leiterquerschnitten im Anwenderhandbuch "Axioline F: System und Installation".

Axioline F-Stecker

Anschlussart	Push-in-Anschluss
Hinweis zur Anschlussart	Beachten Sie die Angaben zu den Leiterquerschnitten im Anwenderhandbuch "Axioline F: System und Installation".
Leiterquerschnitt starr	0,5 mm ² ... 1,5 mm ²
Leiterquerschnitt flexibel	0,5 mm ² ... 1,5 mm ²
Leiterquerschnitt AWG	20 ... 16
Abisolierlänge	8 mm

Umwelt- und Lebensdauerbedingungen

Umgebungsbedingungen

Umgebungstemperatur (Betrieb)	-25 °C ... 60 °C
Schutzart	IP20
Luftdruck (Betrieb)	70 kPa ... 106 kPa (bis zu 3000 m üNN)
Luftdruck (Lagerung/Transport)	70 kPa ... 106 kPa (bis zu 3000 m üNN)
Umgebungstemperatur (Lagerung/Transport)	-40 °C ... 85 °C
Zulässige Luftfeuchtigkeit (Betrieb)	5 % ... 95 % (keine Betauung)
Zulässige Luftfeuchtigkeit (Lagerung/Transport)	5 % ... 95 % (keine Betauung)

AXL F DO8/2 2A 1H - Digitalmodul



2688381

<https://www.phoenixcontact.com/de/produkte/2688381>

Mechanische Prüfung

Vibrationsfestigkeit nach EN 60068-2-6/IEC 60068-2-6	5g
Schock nach EN 60068-2-27/IEC 60068-2-27	30g
Dauerschock nach EN 60068-2-27/IEC 60068-2-27	10g

Normen und Bestimmungen

Schutzklasse	III (IEC 61140, EN 61140, VDE 0140-1)
--------------	---------------------------------------

Montage

Montageart	Tragschienenmontage
Einbaulage	beliebig (kein Temperatur-Downrating)

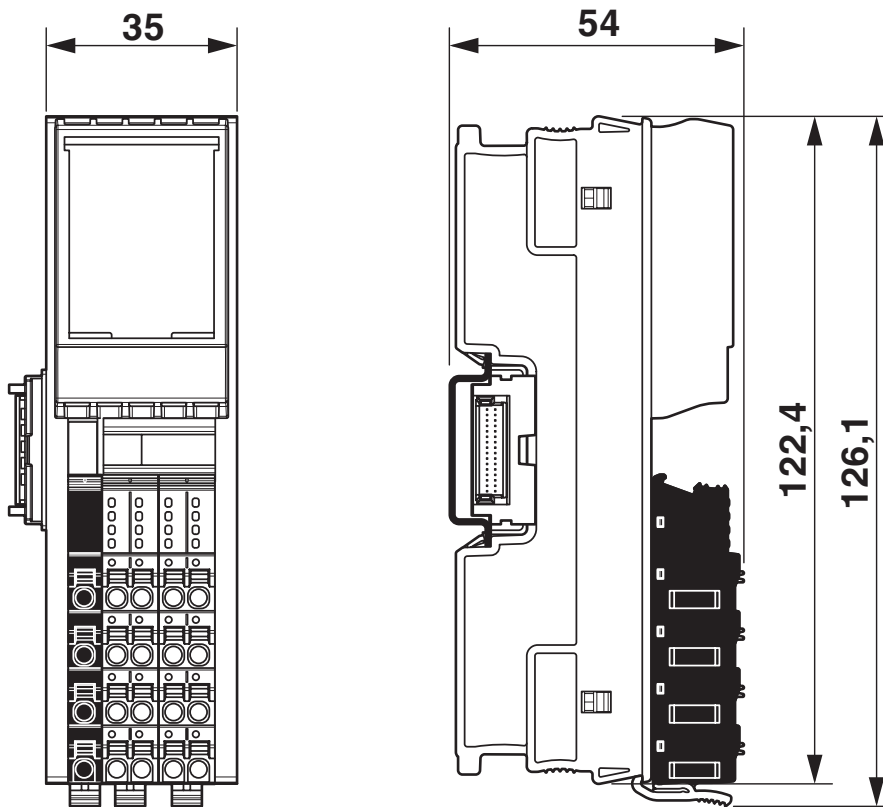
AXL F DO8/2 2A 1H - Digitalmodul

2688381

<https://www.phoenixcontact.com/de/produkte/2688381>

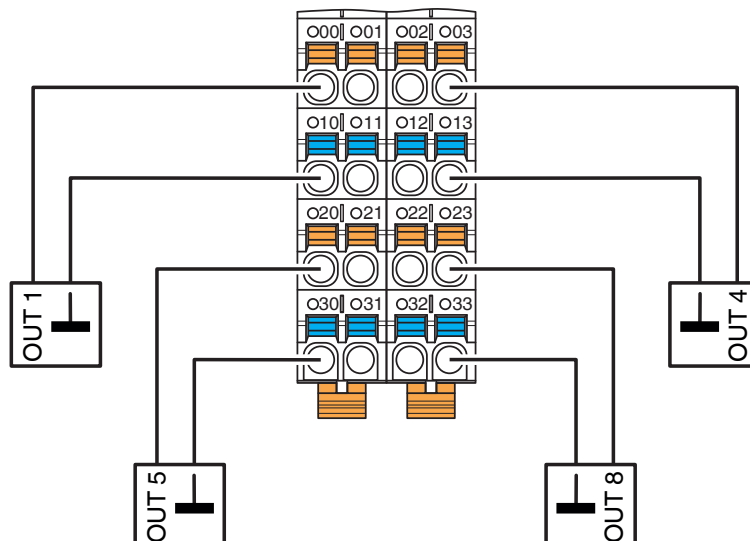
Zeichnungen

Maßzeichnung

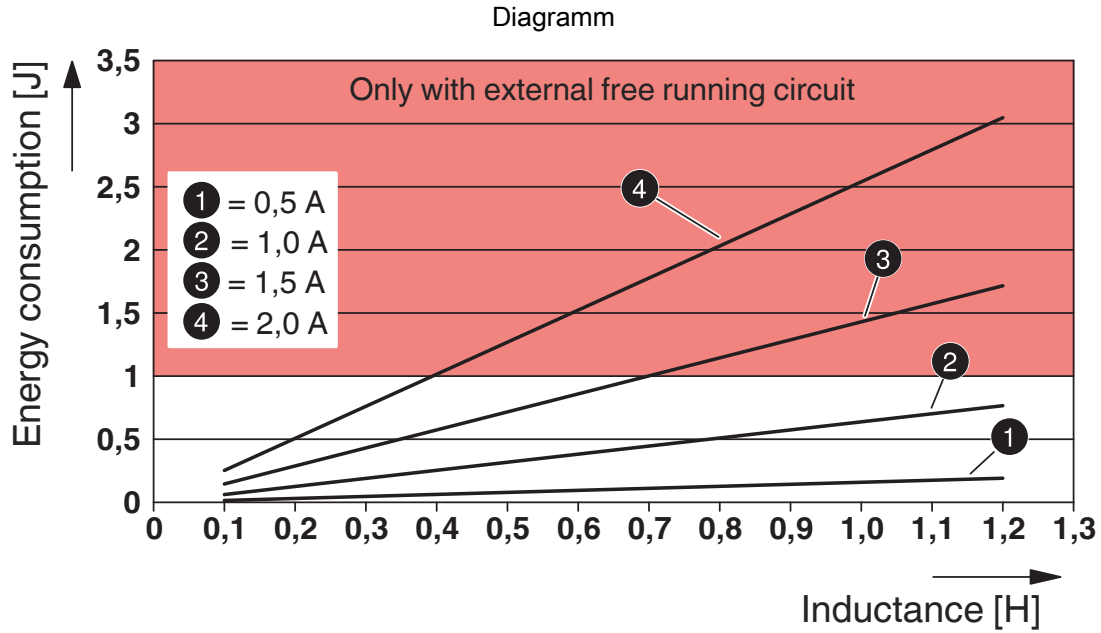


Abmessungen

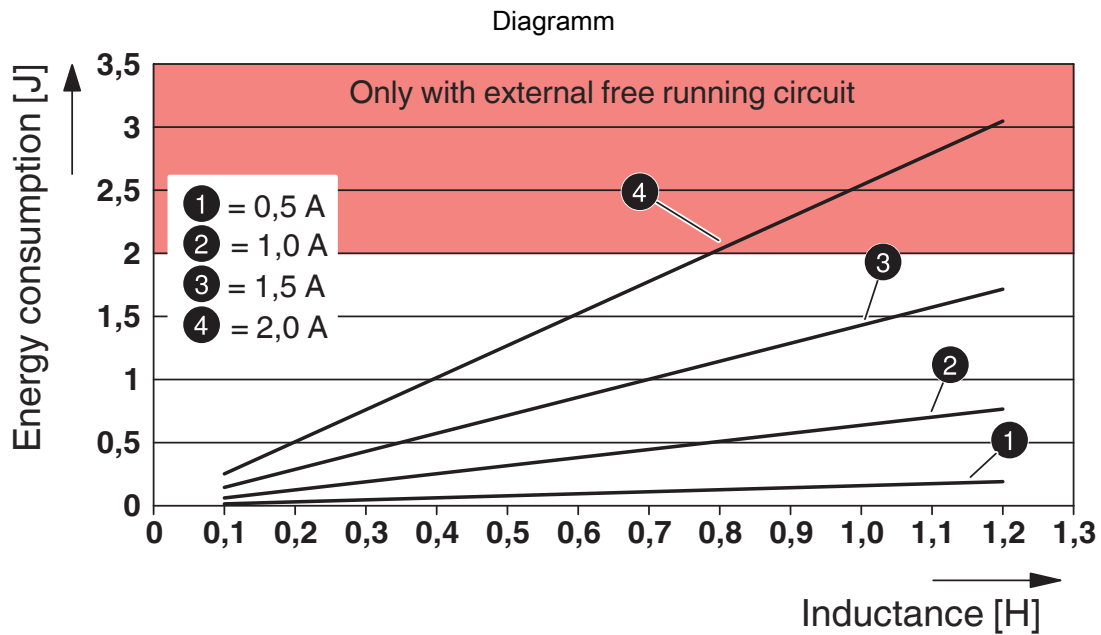
Anschlusszeichnung



Anschlussbeispiel

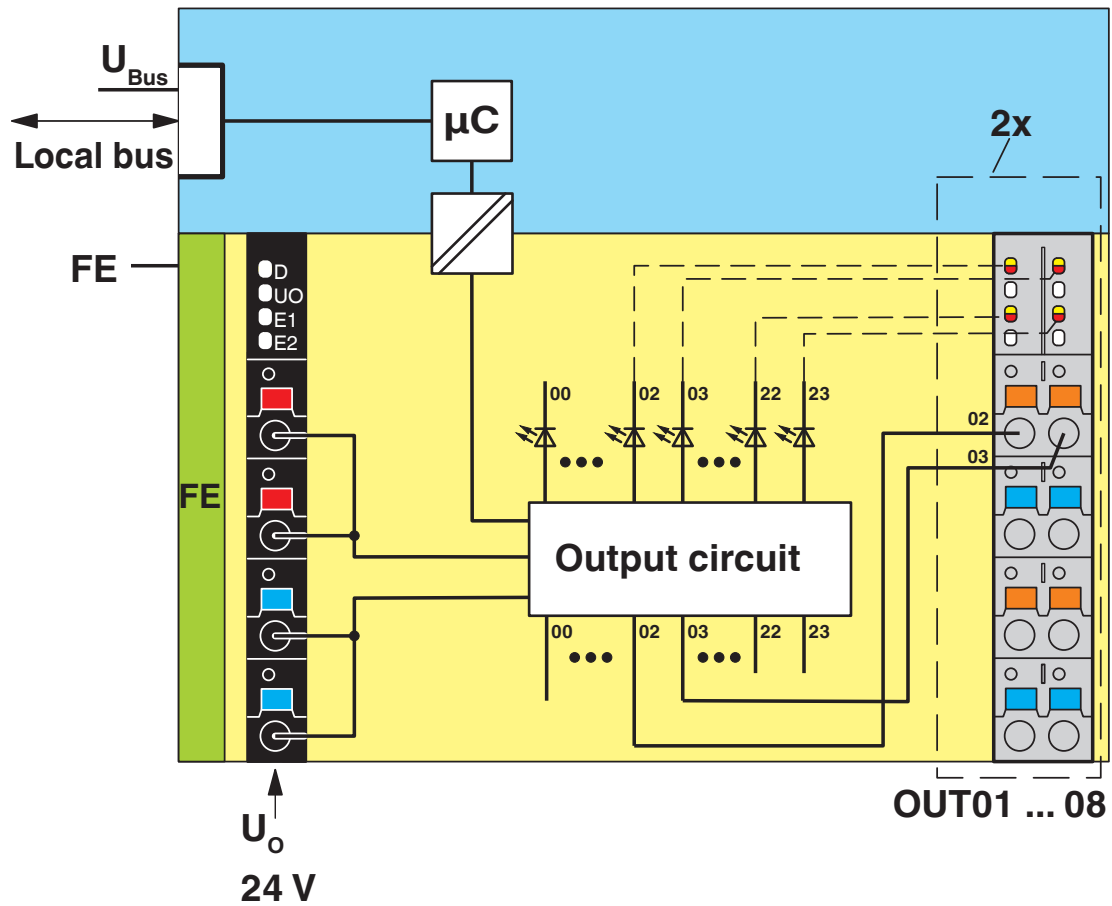


Maximale Energieaufnahme der Ausgänge beim Abschalten induktiver Lasten bei 100 % Gleichzeitigkeit



Maximale Energieaufnahme der Ausgänge beim Abschalten induktiver Lasten bei 50 % Gleichzeitigkeit

Blockschaltbild



Interne Beschaltung der Klemmpunkte

2688381

<https://www.phoenixcontact.com/de/produkte/2688381>

Zulassungen

🔗 Zum Herunterladen von Zertifikaten, besuchen Sie die Produktdetailseite: <https://www.phoenixcontact.com/de/produkte/2688381>



DNV GL

Zulassungs-ID: TAA00000DF



PRS

Zulassungs-ID: TE/1020/880590/21

BSH

Zulassungs-ID: 840



RINA

Zulassungs-ID: ELE008423XG001



cULus Listed

Zulassungs-ID: E238705

2688381

<https://www.phoenixcontact.com/de/produkte/2688381>

Klassifikationen

ECLASS

ECLASS-13.0	27242604
ECLASS-15.0	27242604

ETIM

ETIM 10.0	EC001599
-----------	----------

UNSPSC

UNSPSC 21.0	32151600
-------------	----------

2688381

<https://www.phoenixcontact.com/de/produkte/2688381>

Environmental product compliance

EU RoHS

Erfüllt die Anforderungen nach RoHS-Richtlinie	Ja
Ausnahmeregelungen soweit bekannt	7(a), 7(c)-I

China RoHS

Environment friendly use period (EFUP)	EFUP-50
	Eine artikelbezogene China RoHS Deklarationstabelle finden Sie im Downloadbereich zum jeweiligen Artikel unter „Herstellereklärung“. Für alle Artikel mit EFUP-E wird keine China RoHS Deklarationstabelle ausgestellt und benötigt.

EU REACH SVHC

Hinweis auf REACH-Kandidatenstoff (CAS-Nr.)	Lead(CAS-Nr.: 7439-92-1)
	6,6'-di-tert-butyl-2,2'-methylenedi-p-cresol(CAS-Nr.: 119-47-1)
SCIP	e093fb3f-57f4-4def-9fdc-14a53267e018

Phoenix Contact 2026 © - Alle Rechte vorbehalten
<https://www.phoenixcontact.com>

PHOENIX CONTACT Deutschland GmbH
 Flachmarktstraße 8
 D-32825 Blomberg
 +49 52 35/3-1 20 00
info@phoenixcontact.de