

# QUINT4-PS/1AC/24DC/20/+/F - Stromversorgung



1672245

<https://www.phoenixcontact.com/de/produkte/1672245>

Bitte beachten Sie, dass die in diesem PDF-Dokument angezeigten Daten aus unserem Online-Katalog generiert wurden. Bitte finden Sie die vollständigen Daten in der Benutzer-Dokumentation. Es gelten unsere Allgemeinen Nutzungsbedingungen für Downloads.



Primär getaktete Stromversorgung QUINT POWER zur Tragschienenmontage, SFB Technology (Selective Fuse Breaking), Schutzlackierung und integriertem Entkopplungs-Mosfet, Eingang: 1-phasig, Ausgang: 24 V DC / 20 A

## Ihre Vorteile

- Stärkste Ausgangsseite: einfache Anlagenerweiterung, zuverlässiges Starten schwieriger Lasten und Auslösen von LS-Schaltern
- Robusteste Eingangsseite: hohe Störfestigkeit durch integrierten Gasableiter (bis 6 kV) und  $\geq 20$  ms Netzausfall-Überbrückungszeit
- Umfangreichste Signalisierung: präventive Funktionsüberwachung meldet kritische Betriebszustände, bevor Fehler auftreten
- Konfiguriert bestellbar: ab Stückzahl 1

## Kaufmännische Daten

Artikelnummer	1672245
Verpackungseinheit	1 Stück
Mindestbestellmenge	1 Stück
Verkaufsschlüssel	CG
Produktschlüssel	CMPI13
GTIN	4067923221109
Gewicht pro Stück (inklusive Verpackung)	1.666 g
Gewicht pro Stück (exklusive Verpackung)	1.731 g
Zolltarifnummer	85044095
Ursprungsland	TH

## Technische Daten

### Eingangsdaten

Steuereingang (konfigurierbar) Rem	Ausgangsleistung EIN/AUS (SLEEP MODE)
Default	Ausgangsleistung EIN (>40 k $\Omega$ /24 V DC/offene Brücke zwischen REM und SGnd)

### AC-Betrieb

Netzform	Sternnetz
Eingangsnennspannungsbereich	100 V AC ... 240 V AC
Eingangsspannungsbereich	100 V AC ... 240 V AC -15 % ... +10 %
Spannungsfestigkeit max.	300 V AC 60 s
Landesnetzspannung typisch	120 V AC 230 V AC
Spannungsart der Versorgungsspannung	AC
Einschaltstromstoß	typ. 10 A (bei 25 °C)
Einschaltstromstoßintegral ( $I^2t$ )	< 0,3 A <sup>2</sup> s
Einschaltstromstoßbegrenzung	10 A (nach 1 ms)
Frequenzbereich AC	50 Hz ... 60 Hz -10 % ... +10 %
Frequenzbereich ( $f_N$ )	50 Hz ... 60 Hz -10 % ... +10 % 16,7 Hz (nach EN 50163)
Netzausfallüberbrückungszeit	typ. 36 ms (120 V AC) typ. 36 ms (230 V AC)
Stromaufnahme	6,8 A (100 V AC) 5,5 A (120 V AC) 2,8 A (230 V AC) 2,7 A (240 V AC)
Nennleistungsaufnahme	520 VA
Schutzbeschaltung	Transientenüberspannungsschutz; Varistor, Gasableiter
Einschaltzeit	< 1 s
Einschaltzeit typisch	300 ms (aus dem SLEEP MODE)
Eingangssicherung	12 A (träge, intern)
Auswahl geeigneter Sicherung für den Eingangsschutz	10 A ... 16 A (Charakteristik B, C, D, K oder vergleichbar)
Ableitstrom gegen PE	< 3,5 mA 1,7 mA (264 V AC, 60 Hz)

### DC-Betrieb

Eingangsnennspannungsbereich	110 V DC ... 250 V DC
Eingangsspannungsbereich	110 V DC ... 250 V DC -18 % ... +40 %
Spannungsart der Versorgungsspannung	DC
Stromaufnahme	6 A (110 V DC) 2,5 A (250 V DC)

### Ausgangsdaten

# QUINT4-PS/1AC/24DC/20/+ /F - Stromversorgung



1672245

<https://www.phoenixcontact.com/de/produkte/1672245>

Wirkungsgrad	typ. 92,7 % (120 V AC)
	typ. 94,2 % (230 V AC)
Nennausgangsspannung	24 V DC
Einstellbereich der Ausgangsspannung ( $U_{Set}$ )	24 V DC ... 28 V DC (leistungskonstant)
Nennausgangsstrom ( $I_N$ )	20 A
Statischer Boost ( $I_{Stat.Boost}$ )	25 A
Dynamischer Boost ( $I_{Dyn.Boost}$ )	30 A (5 s)
Selective Fuse Breaking ( $I_{SFB}$ )	120 A (15 ms)
Magnetische Sicherungsauslösung	A1...A16 / B2...B13 / C1...C6 / Z1...Z16
Derating	> 60 °C ... 70 °C (2,5 %/K)
Rückspeisefestigkeit	≤ 35 V DC
Schutz gegen Überspannung am Ausgang (OVP)	< 30 V DC (doppelter Schutz mit Abschaltung innerhalb 20 ms)
Regelabweichung	< 0,5 % (Laständerung statisch 10 % ... 90 %)
	< 2 % (Laständerung dynamisch 10 % ... 90 %, (10 Hz))
	< 0,25 % (Eingangsspannungsänderung ±10 %)
Restwelligkeit	< 30 mV <sub>SS</sub> (bei Nennwerten)
Kurzschlussfest	ja
Leerlaufest	ja
Ausgangsleistung	480 W
	600 W
	720 W
Verlustleistung Leerlauf maximal	< 5 W (120 V AC)
	< 5 W (230 V AC)
Verlustleistung Nennlast maximal	< 38 W (120 V AC)
	< 30 W (230 V AC)
Verlustleistung SLEEP MODE	< 3 W (120 V AC)
	< 3 W (230 V AC)
Crest Faktor	typ. 1,54 (120 V AC)
	typ. 1,6 (230 V AC)
Anstiegszeit	< 1 s ( $U_{Out} = 10 \% \dots 90 \%$ )
Parallelschaltbarkeit	ja, zur Redundanz und Leistungserhöhung
Serienschaltbarkeit	ja

## Signal

Signalerde SGnd	Bezugspotenzial für Out1, Out2 und Rem
-----------------	--

## Signal Out 1 (konfigurierbar)

Digital	24 V DC 20 mA
Default	24 V DC 20 mA 24 V DC für $U_{Out} > 0,9 \times U_{Set}$

## Signal Out 2 (konfigurierbar)

Digital	24 V DC 20 mA
Default	24 V DC 20 mA 24 V DC für $P_{Out} < P_N$

## Signal Relais 13/14 (konfigurierbar)

Default	geschlossen ( $U_{Out} > 0,9 U_{Set}$ )
---------	---

# QUINT4-PS/1AC/24DC/20/+/F - Stromversorgung



1672245

<https://www.phoenixcontact.com/de/produkte/1672245>

Digital	24 V DC 1 A
	30 V AC/DC 0,5 A

## Anschlussdaten

### Eingang

Anschlussart	Schraubanschluss
Leiterquerschnitt starr min	0,2 mm <sup>2</sup>
Leiterquerschnitt starr max	6 mm <sup>2</sup>
Leiterquerschnitt flexibel min.	0,2 mm <sup>2</sup>
Leiterquerschnitt flexibel max.	4 mm <sup>2</sup>
Einleiter/Klemmstelle flexibel mit Aderendhülse mit Kunststoffhülse min.	0,25 mm <sup>2</sup>
Einleiter/Klemmstelle flexibel mit Aderendhülse mit Kunststoffhülse max.	4 mm <sup>2</sup>
Einleiter/Klemmstelle flexibel mit Aderendhülse ohne Kunststoffhülse min.	0,25 mm <sup>2</sup>
Einleiter/Klemmstelle flexibel mit Aderendhülse ohne Kunststoffhülse max.	4 mm <sup>2</sup>
Leiterquerschnitt AWG min	30
Leiterquerschnitt AWG max	10
Abisolierlänge	8 mm
Anzugsdrehmoment min	0,5 Nm
Anzugsdrehmoment max	0,6 Nm

### Ausgang

Anschlussart	Schraubanschluss
Leiterquerschnitt starr min	0,2 mm <sup>2</sup>
Leiterquerschnitt starr max	6 mm <sup>2</sup>
Leiterquerschnitt flexibel min.	0,2 mm <sup>2</sup>
Leiterquerschnitt flexibel max.	4 mm <sup>2</sup>
Einleiter/Klemmstelle flexibel mit Aderendhülse mit Kunststoffhülse min.	0,25 mm <sup>2</sup>
Einleiter/Klemmstelle flexibel mit Aderendhülse mit Kunststoffhülse max.	4 mm <sup>2</sup>
Einleiter/Klemmstelle flexibel mit Aderendhülse ohne Kunststoffhülse min.	0,25 mm <sup>2</sup>
Einleiter/Klemmstelle flexibel mit Aderendhülse ohne Kunststoffhülse max.	4 mm <sup>2</sup>
Leiterquerschnitt AWG min	30
Leiterquerschnitt AWG max	10
Abisolierlänge	8 mm
Anzugsdrehmoment min	0,5 Nm
Anzugsdrehmoment max	0,6 Nm

### Signal

Anschlussart	Push-in-Anschluss
Leiterquerschnitt starr min	0,2 mm <sup>2</sup>

# QUINT4-PS/1AC/24DC/20/+/F - Stromversorgung



1672245

<https://www.phoenixcontact.com/de/produkte/1672245>

Leiterquerschnitt starr max	1,5 mm <sup>2</sup>
Leiterquerschnitt flexibel min.	0,2 mm <sup>2</sup>
Leiterquerschnitt flexibel max.	1,5 mm <sup>2</sup>
Einleiter/Klemmstelle flexibel mit Aderendhülse mit Kunststoffhülse min.	0,2 mm <sup>2</sup>
Einleiter/Klemmstelle flexibel mit Aderendhülse mit Kunststoffhülse max.	0,75 mm <sup>2</sup>
Einleiter/Klemmstelle flexibel mit Aderendhülse ohne Kunststoffhülse min.	0,2 mm <sup>2</sup>
Einleiter/Klemmstelle flexibel mit Aderendhülse ohne Kunststoffhülse max.	1,5 mm <sup>2</sup>
Leiterquerschnitt AWG min	24
Leiterquerschnitt AWG max	16
Abisolierlänge	8 mm

## Signalisierung

Signalisierungsarten	LED
	Potenzialfreier Signalkontakt
	Aktiver Signalausgang Out1 (digital, konfigurierbar)
	Aktiver Signalausgang Out2 (digital, analog, konfigurierbar)
	Remote-Kontakt
	Signalerde SGnd

## Signalausgang

$P_{Out}$	> 100 % (LED leuchtet gelb, Ausgangsleistung > 480 W)
	> 75 % (LED leuchtet grün, Ausgangsleistung > 360 W)
	> 50 % (LED leuchtet grün, Ausgangsleistung > 240 W)
$U_{Out}$	> 0,9 x $U_{Set}$ (LED leuchtet grün)
	< 0,9 x $U_{Set}$ (LED blinkt grün)

## Elektrische Eigenschaften

Anzahl Phasen	1
Isolationsspannung Eingang/Ausgang	4 kV AC (Typprüfung)
	2 kV AC (Stückprüfung)
Schaltfrequenz	90,00 kHz ... 110,00 kHz (Hilfswandler-Stufe)
	70,00 kHz ... 330,00 kHz (Hauptwandler-Stufe)
	50,00 kHz ... 70,00 kHz (PFC-Stufe)

## Artikeleigenschaften

Produkttyp	Stromversorgung
Produktfamilie	QUINT POWER
MTBF (IEC 61709, SN 29500)	> 868000 h (25 °C)
	> 524000 h (40 °C)
	> 239000 h (60 °C)

## Isolationseigenschaften

# QUINT4-PS/1AC/24DC/20/+/F - Stromversorgung



1672245

<https://www.phoenixcontact.com/de/produkte/1672245>

Schutzklasse	I
Überspannungskategorie (EN 61010-1)	II ( $\leq 5000$ m)
Überspannungskategorie (EN 62477-1)	III ( $\leq 2000$ m)
Überspannungskategorie (EN 62368-1)	II ( $\leq 2000$ m)
Verschmutzungsgrad	2

## Lebensdauererwartung (Elektrolytkondensatoren)

Strom	10 A
Temperatur	40 °C
Zeit	392000 h
Zusatztext	120 V AC

## Lebensdauererwartung (Elektrolytkondensatoren)

Strom	10 A
Temperatur	40 °C
Zeit	447000 h
Zusatztext	230 V AC

## Lebensdauererwartung (Elektrolytkondensatoren)

Strom	20 A
Temperatur	25 °C
Zeit	378000 h
Zusatztext	120 V AC

## Lebensdauererwartung (Elektrolytkondensatoren)

Strom	20 A
Temperatur	25 °C
Zeit	499000 h
Zusatztext	230 V AC

## Lebensdauererwartung (Elektrolytkondensatoren)

Strom	20 A
Temperatur	40 °C
Zeit	133000 h
Zusatztext	120 V AC

## Lebensdauererwartung (Elektrolytkondensatoren)

Strom	20 A
Temperatur	40 °C
Zeit	176000 h
Zusatztext	230 V AC

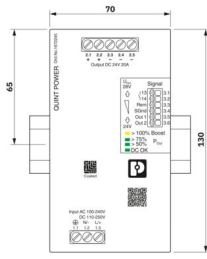
## Maße

# QUINT4-PS/1AC/24DC/20/+/F - Stromversorgung



1672245

<https://www.phoenixcontact.com/de/produkte/1672245>

Maßzeichnung	
Breite	70 mm
Höhe	130 mm
Tiefe	125 mm

## Einbaumaß

Einbauabstand rechts/links	5 mm / 5 mm
Einbauabstand oben/unten	50 mm / 50 mm

## Alternative Montage

Breite	122 mm
Höhe	130 mm
Tiefe	73 mm

## Montage

Montageart	Tragschienenmontage
Montagehinweis	anreihbar: horizontal 0 mm bei $P_{out} < 50 \% P_N$ , 5 mm bei $P_{out} \geq 50 \% P_N$ , neben aktiven Bauteilen 15 mm, vertikal 50 mm
Einbaulage	waagerechte Tragschiene NS 35, EN 60715
Schutzlackiert	ja

## Materialangaben

Brennbarkeitsklasse nach UL 94 (Gehäuse / Klemmen)	V0
Ausführung der Haube	Rostfreier Stahl X6Cr17
Ausführung der Seitenteile	Aluminium

## Umwelt- und Lebensdauerbedingungen

### Umgebungsbedingungen

Schutzart	IP20
Umgebungstemperatur (Betrieb)	-40 °C ... 75 °C (> 60 °C Derating: 2,5 %/K)
Umgebungstemperatur (Lagerung/Transport)	-40 °C ... 85 °C
Einsatzhöhe	≤ 5000 m (> 2000 m, Derating beachten)
Klimaklasse	3K22 (nach EN 60721-3-3)
Max. zul. Luftfeuchtigkeit (Betrieb)	≤ 100 % (bei 25 °C, keine Betauung)
Schock	18 ms, 30g, je Raumrichtung (nach IEC 60068-2-27)
Vibration (Betrieb)	5 Hz ... 100 Hz Resonanzsuche 2,3g, 90 min., Resonanzfrequenz 2,3g, 90 min. (nach DNV GL Klasse C)
Temp Code	T4 (-40 ... +75 °C; > 60 °C, Derating: 2,5 %/K)

## Normen und Bestimmungen

Bahnanwendungen	EN 50121-3-2
	EN 50121-4
	EN 50121-5
	EN 50163
	IEC 62236-3-2
	IEC 62236-4
	IEC 62236-5
	EN 50155
	EN 45545-2 (HL3)
	EN 61373 (Klasse 1B)
HART FSK Physical Layer Test Specification Compliance	Ausgangsspannung $U_{Out}$ konform
Norm - Begrenzung Netz-Oberschwingungsströme	EN 61000-3-2
Norm - Elektrische Sicherheit	IEC 61010-2-201 (SELV)
Norm - Schutzkleinspannung	IEC 61010-1 (SELV)
	IEC 61010-2-201 (PELV)
Norm - Sichere Trennung	IEC 61558-2-16
	IEC 61010-2-201
Norm - Sicherheit für Mess-, Steuer-, Regel- und Laborgeräte	IEC 61010-1
Norm - Sicherheit von Transformatoren	EN 61558-2-16
Batterie Ladung	DIN 41773-1
Zulassung - Anforderung der Halbleiterindustrie in Bezug auf Netzspannungseinbrüche	SEMI F47-0706, EN 61000-4-11

## Zulassungen

CSA	CAN/CSA-C22.2 No. 60950-1-07
	CSA-C22.2 No. 107.1-01
SIQ	CB-Scheme (IEC 61010-1, IEC 61010-2-201)
UL-Zulassungen	UL Listed UL 508
	UL/C-UL Recognized UL 60950-1
	UL ANSI/ISA-12.12.01 Class I, Division 2, Groups A, B, C, D T4 (Hazardous Location)

## EMV-Daten

Elektromagnetische Verträglichkeit	Konformität zur EMV-Richtlinie 2014/30/EU
Niederspannungs-Richtlinie	Konformität zur NSR-Richtlinie 2014/35/EU
Störaussendung	Störaussendung nach EN 61000-6-3 (Wohn- und Gewerbebereich) und EN 61000-6-4 (Industriebereich)
Störfestigkeit	Störfestigkeit nach EN 61000-6-1 (Wohnbereich), EN 61000-6-2 (Industriebereich) und EN 61000-6-5 (Schaltanlagen), IEC/EN 61850-3 (Energieversorgung)
EMV-Anforderungen Kraftwerk	IEC 61850-3
	EN 61000-6-5

### Leitungsgeführte Störaussendung

# QUINT4-PS/1AC/24DC/20/+/F - Stromversorgung



1672245

<https://www.phoenixcontact.com/de/produkte/1672245>

Normen/Bestimmungen	EN 55016
	EN 61000-6-3 (Klasse B)
Störabstrahlung	
Normen/Bestimmungen	Ergänzende Basisnorm EN 61000-6-5 (Störfestigkeit Schaltanlagen), IEC/EN 61850-3 (Energieversorgung)
Störabstrahlung	
Normen/Bestimmungen	EN 55016
	EN 61000-6-3 (Klasse B)
DNV GL leitungsgeführte Störaussendung	
DNV	Klasse A
Zusatztext	Bereich Energieverteilung
DNV GL Störabstrahlung	
DNV	Klasse B
Zusatztext	Bereich Brücke und Deck
Oberschwingströme	
Normen/Bestimmungen	EN 61000-3-2
	EN 61000-3-2 (Klasse A)
Frequenzbereich	0 kHz ... 2 kHz
Flicker	
Normen/Bestimmungen	EN 61000-3-3
	EN 61000-3-3
Frequenzbereich	0 kHz ... 2 kHz
Entladung statischer Elektrizität	
Normen/Bestimmungen	EN 61000-4-2
Entladung statischer Elektrizität	
Kontaktentladung	8 kV (Prüfschärfegrad 4)
Luftentladung	15 kV (Prüfschärfegrad 4)
Bemerkung	Kriterium A
Elektromagnetisches HF-Feld	
Normen/Bestimmungen	EN 61000-4-3
Elektromagnetisches HF-Feld	
Frequenzbereich	80 MHz ... 1 GHz
Prüffeldstärke	20 V/m (Prüfschärfegrad 3)
Frequenzbereich	1 GHz ... 6 GHz
Prüffeldstärke	10 V/m (Prüfschärfegrad 3)
Bemerkung	Kriterium A
Schnelle Transienten (Burst)	
Normen/Bestimmungen	EN 61000-4-4

# QUINT4-PS/1AC/24DC/20/+/F - Stromversorgung



1672245

<https://www.phoenixcontact.com/de/produkte/1672245>

## Schnelle Transienten (Burst)

Eingang	4 kV (Prüfschärfegrad 4 - unsymmetrisch)
Ausgang	4 kV (Prüfschärfegrad 4 - unsymmetrisch)
Signal	4 kV (Prüfschärfegrad 4 - unsymmetrisch)
Bemerkung	Kriterium A

## Stoßspannungsbelastung (Surge)

Normen/Bestimmungen	EN 61000-4-5
---------------------	--------------

## Stoßspannungsbelastung (Surge)

Eingang	typ. 3 kV (Prüfschärfegrad 4 - symmetrisch) typ. 6 kV (Prüfschärfegrad 4 - unsymmetrisch)
Ausgang	1 kV (Prüfschärfegrad 3 - symmetrisch) 2 kV (Prüfschärfegrad 3 - unsymmetrisch)
Signal	4 kV (Prüfschärfegrad 4 - unsymmetrisch)
Bemerkung	Kriterium A

## Leitungsgeführte Beeinflussung

Normen/Bestimmungen	EN 61000-4-6
---------------------	--------------

## Leitungsgeführte Beeinflussung

Eingang/Ausgang/Signal	unsymmetrisch
Frequenzbereich	0,15 MHz ... 80 MHz
Bemerkung	Kriterium A
Spannung	10 V (Prüfschärfegrad 3)

## Magnetfeld mit energietechnischer Frequenz

Normen/Bestimmungen	EN 61000-4-8
Frequenz	16,7 Hz 50 Hz 60 Hz
Prüffeldstärke	100 A/m
Zusatztext	60 s
Bemerkung	Kriterium A
Frequenz	50 Hz 60 Hz
Frequenzbereich	50 Hz ... 60 Hz
Prüffeldstärke	1 kA/m
Zusatztext	3 s
Frequenz	0 Hz
Prüffeldstärke	300 A/m
Zusatztext	DC, 60 s

## Spannungseinbrüche

Normen/Bestimmungen	EN 61000-4-11
Spannung	230 V AC

1672245

<https://www.phoenixcontact.com/de/produkte/1672245>

Frequenz	50 Hz
Spannungseinbruch	70 %
Anzahl der Perioden	0,5 / 1 / 25 / 30 Perioden
Zusatztext	Prüfschärfegrad 2
Bemerkung	Kriterium A: 0,5 / 1 / 25 / 30 Periode
Spannungseinbruch	40 %
Anzahl der Perioden	5 / 10 / 50 Perioden
Zusatztext	Prüfschärfegrad 2
Bemerkung	Kriterium A
Spannungseinbruch	0 %
Anzahl der Perioden	0,5 / 1 / 5 / 50 / 250 Perioden
Zusatztext	Prüfschärfegrad 2
Bemerkung	Kriterium A: 0,5 / 1 Periode Kriterium B: 5 / 50 / 250 Perioden

#### Impulsförmiges Magnetfeld

Normen/Bestimmungen	EN 61000-4-9
Prüffeldstärke	1000 A/m
Bemerkung	Kriterium A

#### Gedämpfte Sinusschwingungen (Ring wave)

Normen/Bestimmungen	EN 61000-4-12
Eingang	2 kV (Prüfschärfegrad 4 - symmetrisch) 4 kV (Prüfschärfegrad 4 - unsymmetrisch)
Bemerkung	Kriterium A

#### Asymmetrische leitungsgeführte Störgrößen

Normen/Bestimmungen	EN 61000-4-16
Testlevel 1	15 Hz 150 Hz (Prüfschärfegrad 4)
Spannung	30 V 3 V
Testlevel 2	150 Hz 1,5 kHz (Prüfschärfegrad 4)
Spannung	3 V
Testlevel 3	1,5 kHz 15 kHz (Prüfschärfegrad 4)
Spannung	3 V 30 V
Testlevel 4	15 kHz 150 kHz (Prüfschärfegrad 4)
Spannung	30 V
Testlevel 5	16,7 Hz 50 Hz 60 Hz (Prüfschärfegrad 4)
Spannung	30 V (dauernd)
Testlevel 6	150 Hz 180 Hz (Prüfschärfegrad 4)
Spannung	30 V (dauernd)
Testlevel 7	16,7 Hz 50 Hz 60 Hz (Prüfschärfegrad 4)
Spannung	300 V (1 s)
Bemerkung	Kriterium A

#### Gedämpft schwingende Welle

Normen/Bestimmungen	EN 61000-4-18
---------------------	---------------

# QUINT4-PS/1AC/24DC/20/+F - Stromversorgung



1672245

<https://www.phoenixcontact.com/de/produkte/1672245>

Eingang, Ausgang (Testlevel 1)	100 kHz 1 MHz (Prüfschärfegrad 3 - symmetrisch)
Spannung	1 kV
Eingang, Ausgang (Testlevel 2)	10 MHz
Spannung	1 kV
Eingang, Ausgang (Testlevel 3)	100 kHz 1 MHz (Prüfschärfegrad 3 - unsymmetrisch)
Spannung	2,5 kV
Signale (Testlevel 1)	100 kHz 1 MHz (Prüfschärfegrad 3 - symmetrisch)
Spannung	1 kV
Signale (Testlevel 2)	100 kHz 1 MHz (Prüfschärfegrad 3 - unsymmetrisch)
Spannung	2,5 kV
Bemerkung	Kriterium A

## Gedämpft schwingendes Magnetfeld

Normen/Bestimmungen	EN 61000-4-10
Prüffeldstärke	100 A/m
Testlevel 1	100 kHz
Prüffeldstärke	100 A/m
Testlevel 2	1 MHz
Bemerkung	Kriterium A

## Kriterien

Kriterium A	Normales Betriebsverhalten innerhalb der festgelegten Grenzen.
Kriterium B	Vorübergehende Beeinträchtigung des Betriebsverhaltens, die das Gerät selbst wieder korrigiert.
Kriterium C	Zeitweilige Beeinträchtigung des Betriebsverhaltens, die das Gerät selbst korrigiert oder durch Betätigung der Bedienelemente wiederherstellbar ist.

# QUINT4-PS/1AC/24DC/20/+F - Stromversorgung

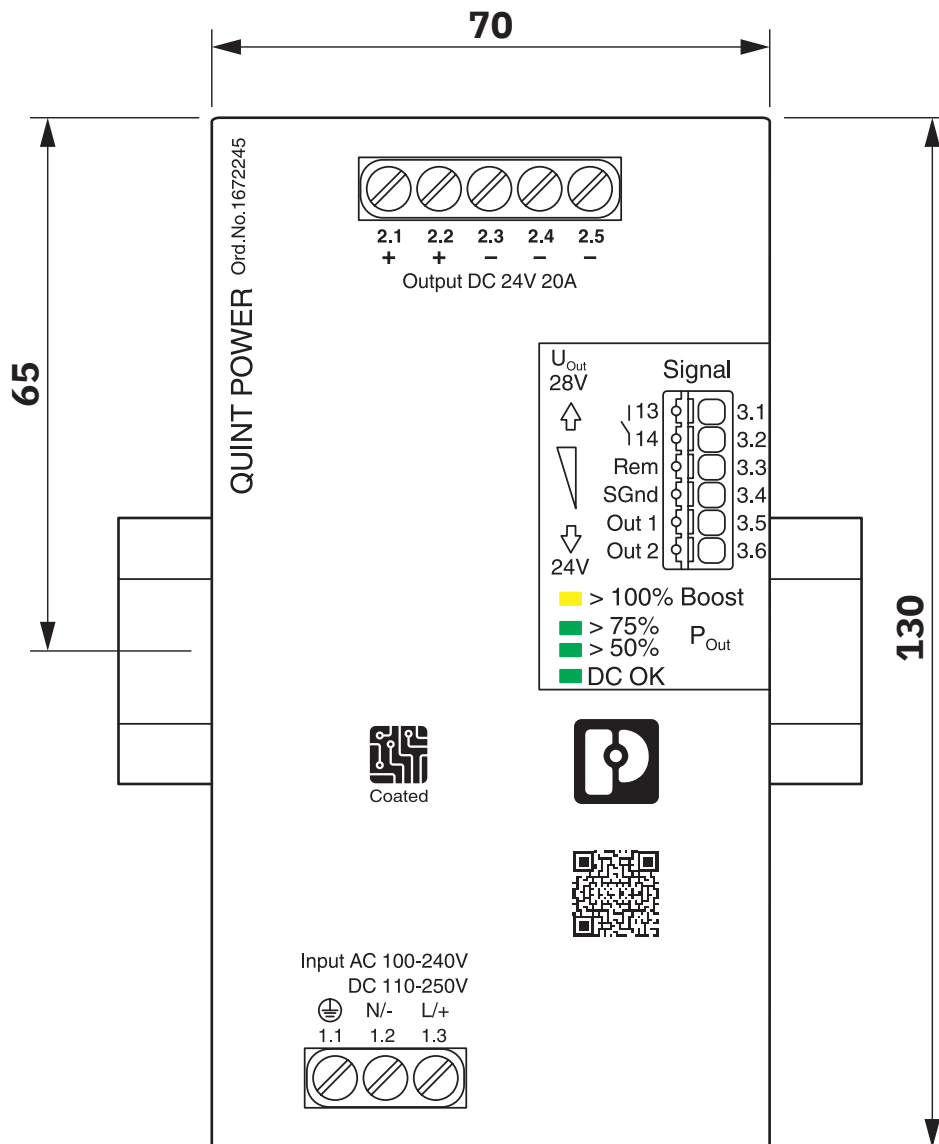


1672245

<https://www.phoenixcontact.com/de/produkte/1672245>

## Zeichnungen

Maßzeichnung



Geräteabmessungen (Maße in mm)

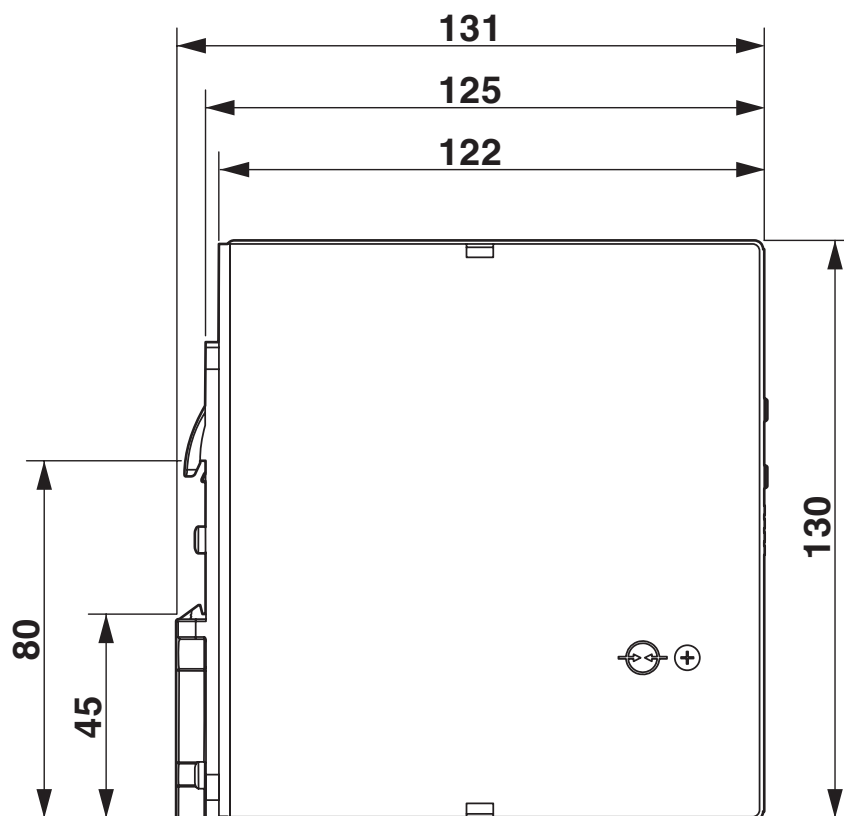
# QUINT4-PS/1AC/24DC/20/+/F - Stromversorgung

1672245

<https://www.phoenixcontact.com/de/produkte/1672245>



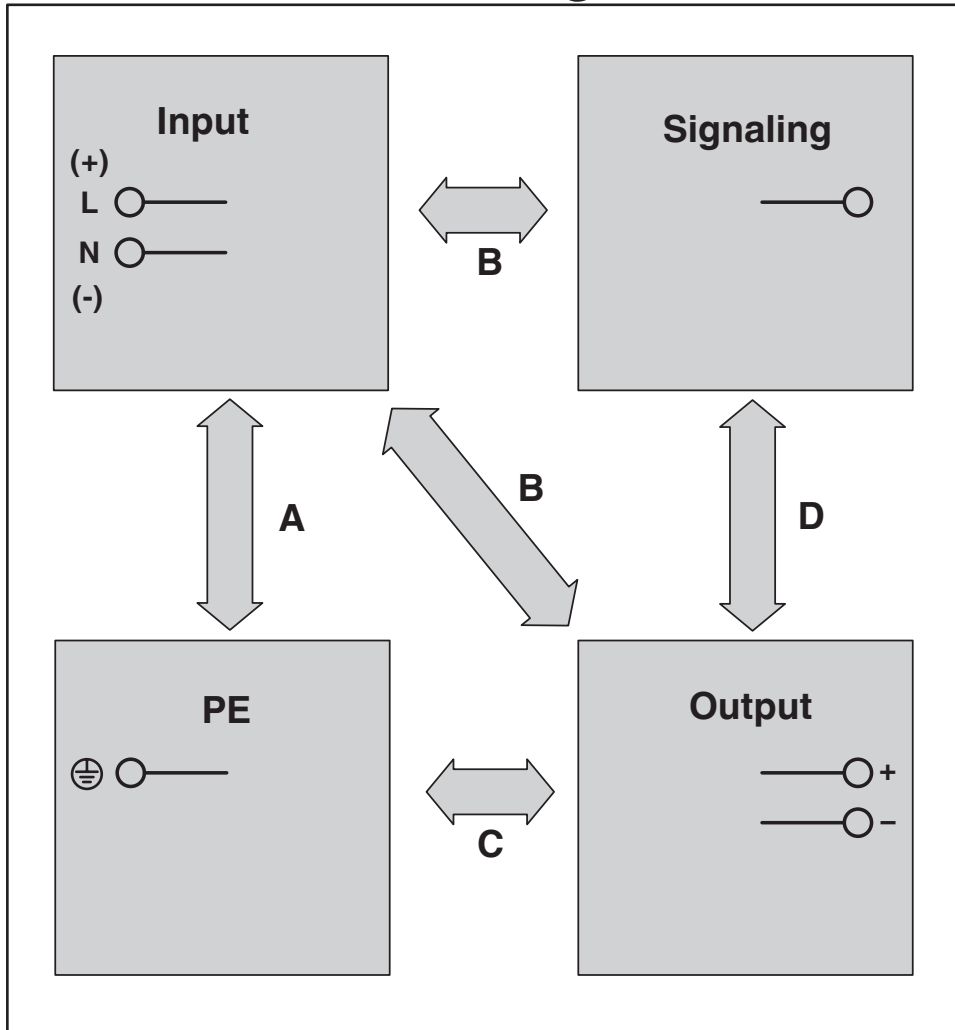
Maßzeichnung



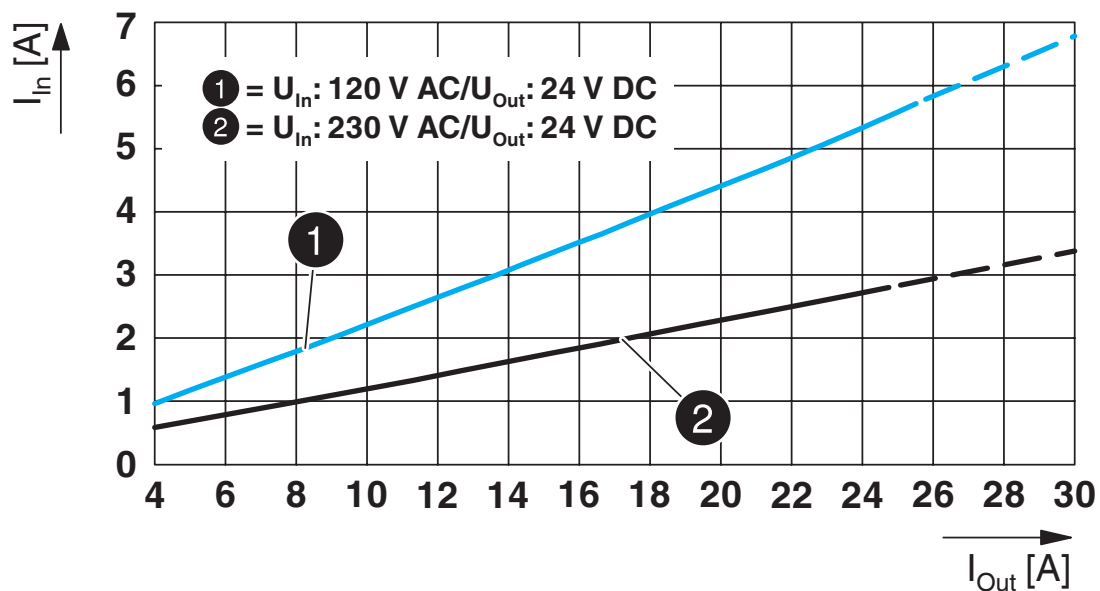
Geräteabmessungen (Maße in mm)

Schemazeichnung

# Housing

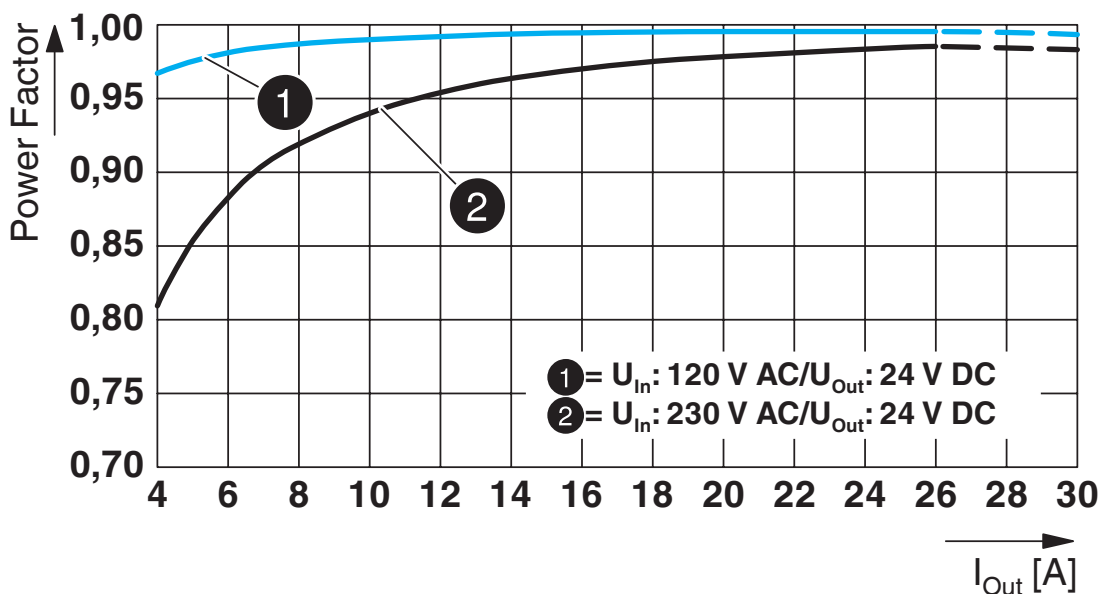


Diagramm

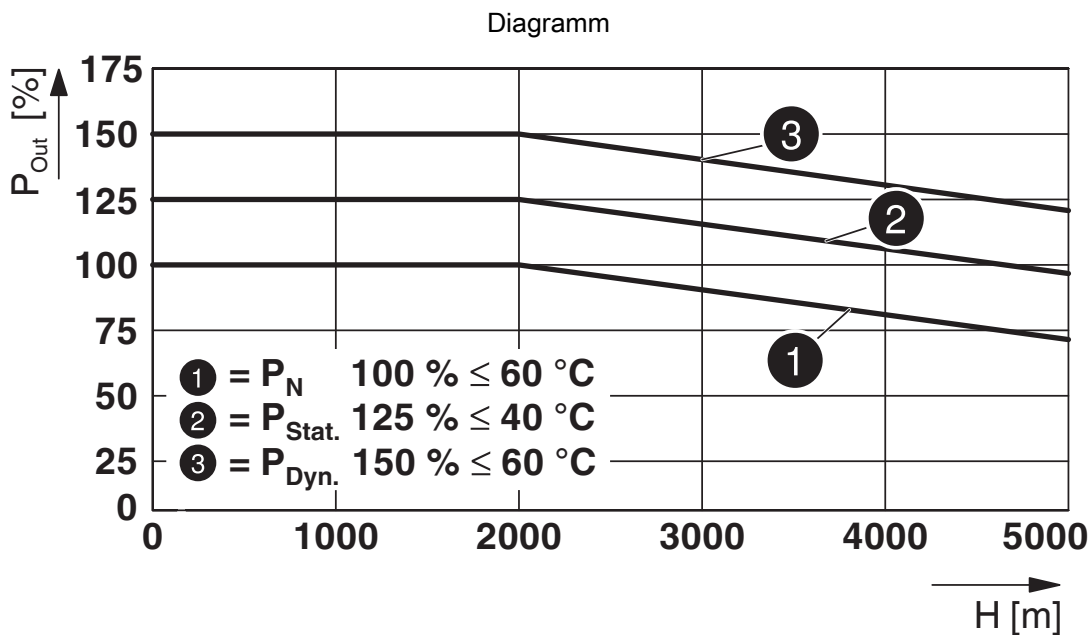
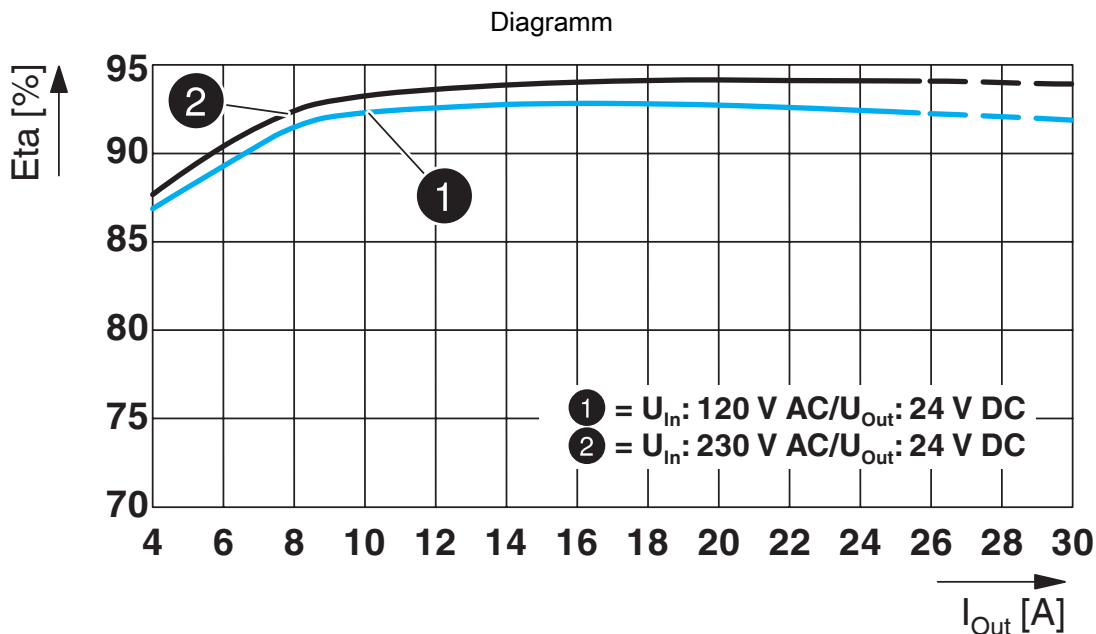


Eingangsstrom/Ausgangsstrom

Diagramm



Power Faktor



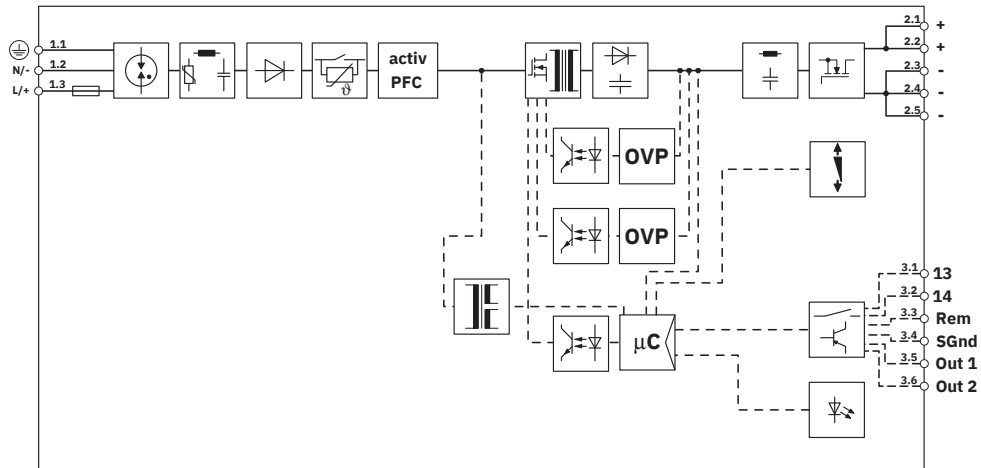
Ausgangsleistung in Abhängigkeit zur Aufstellhöhe

# QUINT4-PS/1AC/24DC/20/+F - Stromversorgung

1672245

<https://www.phoenixcontact.com/de/produkte/1672245>

Blockschaltbild



Blockschaltbild

1672245

<https://www.phoenixcontact.com/de/produkte/1672245>

## Zulassungen

📄 Zum Herunterladen von Zertifikaten, besuchen Sie die Produktdetailseite: <https://www.phoenixcontact.com/de/produkte/1672245>



**cUL Recognized**  
Zulassungs-ID: E211944



**UL Recognized**  
Zulassungs-ID: E211944



**IECEE CB Scheme**  
Zulassungs-ID: SI-8202



**IECEE CB Scheme**  
Zulassungs-ID: SI-8204



**UL Listed**  
Zulassungs-ID: E123528



**cUL Listed**  
Zulassungs-ID: E123528



**Type approved**  
Zulassungs-ID: SI-SIQ BG 005/086



**Type approved**  
Zulassungs-ID: SI-SIQ BG 005/087 A1



**cCSAus**  
Zulassungs-ID: 70192085

**SEMI F47**

Zulassungs-ID: SEMI F47

**ABS**

Zulassungs-ID: 26-0442641-PDA

# QUINT4-PS/1AC/24DC/20/+/F - Stromversorgung



1672245

<https://www.phoenixcontact.com/de/produkte/1672245>



**cUL Listed**

Zulassungs-ID: E199827



**UL Listed**

Zulassungs-ID: E199827

# QUINT4-PS/1AC/24DC/20/+/F - Stromversorgung



1672245

<https://www.phoenixcontact.com/de/produkte/1672245>

## Klassifikationen

### ECLASS

ECLASS-13.0	27040701
ECLASS-15.0	27040701

### ETIM

ETIM 10.0	EC002540
-----------	----------

### UNSPSC

UNSPSC 21.0	39121000
-------------	----------

1672245

<https://www.phoenixcontact.com/de/produkte/1672245>

## Environmental product compliance

### EU RoHS

Erfüllt die Anforderungen nach RoHS-Richtlinie	Ja
Ausnahmeregelungen soweit bekannt	7(a), 7(c)-I

### China RoHS

Environment friendly use period (EFUP)	EFUP-25
	Eine artikelbezogene China RoHS Deklarationstabelle finden Sie im Downloadbereich zum jeweiligen Artikel unter „Herstellereklärung“. Für alle Artikel mit EFUP-E wird keine China RoHS Deklarationstabelle ausgestellt und benötigt.

### EU REACH SVHC

Hinweis auf REACH-Kandidatenstoff (CAS-Nr.)	Lead(CAS-Nr.: 7439-92-1)
---	--------------------------

### EF3.1 Klimawandel

CO2e kg	32,385 kg CO2e
---------	----------------

Phoenix Contact 2026 © - Alle Rechte vorbehalten  
<https://www.phoenixcontact.com>

PHOENIX CONTACT Deutschland GmbH  
Flachmarktstraße 8  
D-32825 Blomberg  
+49 52 35/3-1 20 00  
[info@phoenixcontact.de](mailto:info@phoenixcontact.de)