

# MACX MCR-EX-SL-SD-21-60-LP - Ventilsteuerbaustein



2865515

<https://www.phoenixcontact.com/de/produkte/2865515>

Bitte beachten Sie, dass die in diesem PDF-Dokument angezeigten Daten aus unserem Online-Katalog generiert wurden. Bitte finden Sie die vollständigen Daten in der Benutzer-Dokumentation. Es gelten unsere Allgemeinen Nutzungsbedingungen für Downloads.



Ex i-Ventilsteuerbaustein. Zur eigensicheren Ansteuerung von im Ex-Bereich installierten Ex i-Magnetventilen, Alarmbausteinen oder LEDs. Strombegrenzung bei 58 mA. Für Gase bis Gruppe IIB, schleifengespeist, galvanische Trennung, SIL 3. Schraubanschluss.

## Ihre Vorteile

- Mechanisch kompatibel zum Tragschienen-Busverbinder
- Verschiedene Ausgangskennlinien kompatibel zu den marktüblichen Magnetventilen
- Loop-powered: die benötigte Energie wird über das eingangsseitige Ansteuersignal zugeführt
- Installation in Zone 2, Zündschutzart "n" (EN 60079-15) zulässig
- Bis SIL 3 nach IEC 61508
- Galvanische 2-Wege-Trennung
- Eingang: 19,2 V DC ... 30 V DC
- Ausgang [Ex ia] IIB

## Kaufmännische Daten

Artikelnummer	2865515
Verpackungseinheit	1 Stück
Mindestbestellmenge	1 Stück
Verkaufsschlüssel	DG
Produktschlüssel	DK1214
GTIN	4046356160575
Gewicht pro Stück (inklusive Verpackung)	163,9 g
Gewicht pro Stück (exklusive Verpackung)	120,8 g
Zolltarifnummer	85437090
Ursprungsland	DE

# MACX MCR-EX-SL-SD-21-60-LP - Ventilsteuerbaustein



2865515

<https://www.phoenixcontact.com/de/produkte/2865515>

## Technische Daten

### Artikeleigenschaften

Produkttyp	Ventilsteuerbaustein
Produktfamilie	MACX Analog
Anzahl der Kanäle	1
Kompatibles Ventil	ASCO Coil 302 (12 V) ASCO Coil 302 (24 V) Bürkert Coil AC 10 standard Bürkert Coil AC 10 high resistance FESTO Coil MFH-...IA-SA-EX GBXE022AIAD03 FESTO Coil (J)MFH-...BIA-SA-EX GBXE022AIAD03 Norgren Herion Coil 2050 Norgren Herion Coil 2051 Norgren Herion Coil 2052 Norgren Herion Coil 2053 Parker Coil VZ95 482160.01 EEx ia IIB T6
Hinweis	Dies ist ein Auszug möglicher Kombinationen zwischen Ventilen und Ventilsteuerbausteinen.

### Elektrische Eigenschaften

Galvanische Trennung	2-Wege-Trennung
Galvanische Trennung zwischen Eingang und Ausgang	ja
Temperaturkoeffizient maximal	0,01 %/K

#### Galvanische Trennung

Prüfspannung	2,5 kV AC (50 Hz, 60 s)
Überspannungskategorie	II
Verschmutzungsgrad	2

#### Galvanische Trennung Ausgang/Eingang IEC/EN 60079-11

Normen/Bestimmungen	IEC/EN 60079-11
Bemessungsisolationsspannung	375 V <sub>pp</sub>

#### Galvanische Trennung Ausgang/Eingang IEC/EN 61010-1

Normen/Bestimmungen	IEC/EN 61010-1
Bemessungsisolationsspannung	300 V <sub>eff</sub>
Isolierung	Sichere Trennung

#### Versorgung

Versorgungsspannungsbereich	schleifengespeist, keine externe Versorgung notwendig
Verlustleistung	< 1,325 W

### Eingangsdaten

Signal: Spannung

# MACX MCR-EX-SL-SD-21-60-LP - Ventilsteuerbaustein



2865515

<https://www.phoenixcontact.com/de/produkte/2865515>

Anzahl der Eingänge	1
Eingangssignal Spannung	19,2 V DC ... 30 V DC (24 V DC, -20 % ... +25 %)
Eingangssignal Strom maximal	95 mA ( $U_e = 24 \text{ V DC}$ )

## Ausgangsdaten

Signal: Spannung

Beschreibung des Ausgangs	eigensicher
Anzahl der Ausgänge	1
Ausgangsspannung	$\geq 12,9 \text{ V DC}$ (58 mA)
Strombegrenzung	$> 58 \text{ mA}$
Ansprechzeit	$< 20 \text{ ms}$
Leerlaufspannung	$> 21,9 \text{ V DC}$
Kurzschlussfest	ja

## Anschlussdaten

Anschlussart	Schraubanschluss
Abisolierlänge	7 mm
Schraubengewinde	M3
Leiterquerschnitt starr	0,2 mm <sup>2</sup> ... 2,5 mm <sup>2</sup>
Leiterquerschnitt flexibel	0,2 mm <sup>2</sup> ... 2,5 mm <sup>2</sup>
Leiterquerschnitt AWG	24 ... 14
Anzugsdrehmoment	0,5 Nm ... 0,6 Nm

Prüfbuchse

Durchmesser max	2 mm
-----------------	------

## Ex-Daten

Ex-Installation (EPL)	Gc
	Div. 2
Ex i-Stromkreise (EPL)	[Ga]
	[Da]
	[Ma]
	[Div. 1]

Sicherheitstechnische Daten

Eingangsleistung $P_i$	vernachlässigbar
Max. innere Induktivität $L_i$	vernachlässigbar
Max. innere Kapazität $C_i$	vernachlässigbar
Max. Ausgangsspannung $U_o$	25,1 V
Max. Ausgangsstrom $I_o$	188 mA
Max. Ausgangsleistung $P_o$	1,18 W
Max. Innenwiderstand $R_i$	133,4 $\Omega$
Sicherheitstechnische Maximalspannung $U_m$	253 V AC
	125 V DC

# MACX MCR-EX-SL-SD-21-60-LP - Ventilsteuerbaustein

2865515

<https://www.phoenixcontact.com/de/produkte/2865515>

I/A/I (einfacher Stromkreis): max. äußere Induktivität $L_o$ / max. äußere Kapazität $C_o$	8 mH / 2,93 $\mu$ F
IIB/IIIC (einfacher Stromkreis): max. äußere Induktivität $L_o$ / max. äußere Kapazität $C_o$	4 mH / 0,83 $\mu$ F
I/A/I (gemischter Stromkreis): max. äußere Induktivität $L_o$ / max. äußere Kapazität $C_o$	5 mH / 510 nF, 1 mH / 560 nF, 0,5 mH / 660 nF, 0,1 mH / 1000 nF
IIB/IIIC (gemischter Stromkreis): max. äußere Induktivität $L_o$ / max. äußere Kapazität $C_o$	2 mH / 300 nF, 0,15 mH / 500 nF

## Signalisierung

Statusanzeige	LED gelb (Schaltzustand / Status, leuchtet bei aktivem Ausgangsschaltkreis)
---------------	---

## Maße

Maßzeichnung	
Breite	12,5 mm
Höhe	112,5 mm
Tiefe	113,7 mm
Tiefe NS 35/7,5	114,5 mm (aufgerastet auf Tragschiene NS 35/7,5 nach EN 60715)

## Materialangaben

Farbe	grau (RAL 7042)
Brennbarkeitsklasse nach UL 94 (Gehäuse)	V0 (Gehäuse)
Material Gehäuse	PA 6.6-FR

## Umwelt- und Lebensdauerbedingungen

### Umgebungsbedingungen

Schutzart	IP20 (nicht von UL bewertet)
Umgebungstemperatur (Betrieb)	-40 °C ... 60 °C (beliebige Einbaulage) -40 °C ... 70 °C (Derating)
Umgebungstemperatur (Lagerung/Transport)	-40 °C ... 80 °C
Zulässige Luftfeuchtigkeit (Betrieb)	10 % ... 95 % (keine Betauung)

### Höheneinsatzbereich ( $\leq 2000$ m)

Höhenlage	$\leq 2000$ m (Die technischen Daten beziehen sich auf Höhenlagen $\leq 2000$ m über NN. Für Höhenlagen $>2000$ m über NN siehe Datenblatt.)
Umgebungstemperatur (Betrieb)	-40 °C ... 70 °C
Sicherheitstechnische Maximalspannung $U_m$	253 V AC 125 V DC

# MACX MCR-EX-SL-SD-21-60-LP - Ventilsteuerbaustein



2865515

<https://www.phoenixcontact.com/de/produkte/2865515>

Bemessungsisolationsspannung	375 V <sub>PP</sub> (IEC/EN 60079-11)
	265 V (U <sub>Isolation rated "ec"</sub> )

## Höheneinsatzbereich (≤ 3000 m)

Höhenbereich	> 2000 m ... 3000 m
Umgebungstemperatur (Betrieb)	-40 °C ... 63 °C
Sicherheitstechnische Maximalspannung U <sub>m</sub>	190 V AC
	110 V DC
Bemessungsisolationsspannung	190 V (IEC/EN 60079-11)
	190 V (U <sub>Isolation rated "ec"</sub> )

## Höheneinsatzbereich (≤ 4000 m)

Höhenbereich	> 3000 m ... 4000 m
Umgebungstemperatur (Betrieb)	-40 °C ... 56 °C
Sicherheitstechnische Maximalspannung U <sub>m</sub>	60 V
Bemessungsisolationsspannung	60 V (IEC/EN 60079-11)
	60 V (U <sub>Isolation rated "ec"</sub> )

## Höheneinsatzbereich (≤ 5000 m)

Höhenbereich	> 4000 m ... 5000 m
Umgebungstemperatur (Betrieb)	-40 °C ... 49 °C
Sicherheitstechnische Maximalspannung U <sub>m</sub>	60 V
Bemessungsisolationsspannung	60 V (IEC/EN 60079-11)
	60 V (U <sub>Isolation rated "ec"</sub> )

## Zulassungen

### CE

Zertifikat	CE-konform
Hinweis	zusätzlich EN 61326

### ATEX

Kennzeichnung	⊕ I (M1) [Ex ia Ma] I
	⊕ II (1) G [Ex ia Ga] IIB
	⊕ II (1) D [Ex ia Da] IIIC
	⊕ II 3 (1) G Ex ec [ia IIB Ga] IIC T4 Gc
Zertifikat	IBExU 07 ATEX 1133X

### IECEX

Kennzeichnung	[Ex ia Ma] I
	[Ex ia Ga] IIB
	[Ex ia Da] IIIC
	Ex ec [ia IIB Ga] IIC T4 Gc
Zertifikat	IECEX IBE 08.0002X

### CCC / China-Ex

	[Ex ia Ga] IIB
--	----------------

# MACX MCR-EX-SL-SD-21-60-LP - Ventilsteuerbaustein



2865515

<https://www.phoenixcontact.com/de/produkte/2865515>

Kennzeichnung	[Ex ia Da] IIC Ex ec [ia IIB Ga] IIC T4 Gc
Zertifikat	2022122316115980

## UL, USA / Kanada

Kennzeichnung	UL 61010 Listed Class I, Div. 2, Groups A, B, C, D T4 Class I, Div. 2, Groups IIC, IIB, IIA T4 Associated apparatus for use in Class I, Division 1, Groups C,D Associated apparatus for use in Class II, Div.1 Groups E,F,G Associated apparatus for use in Class III, Division 1 Associated apparatus for use in Class I, Zone 0,1,2, Groups IIB, IIA
Zertifikat	ⓈⓂⓂ. C.D.-No 83104549

## Schiffbau-Zulassung

Zertifikat	DNV GL TAA000020C
------------	-------------------

## Safety Integrity Level (SIL, IEC 61508)

Kennzeichnung	3
---------------	---

## INMETRO

Kennzeichnung	[Ex ia Ma] I [Ex ia Ga] IIB [Ex ia Da] IIC Ex ec [ia IIB Ga] IIC T4 Gc
Zertifikat	DNV 18.0115 X

## Schiffbau-Daten

Temperature	B
Humidity	B
Vibration	A
EMC	A
Enclosure	Required protection according to the Rules shall be provided upon installation on board

## EMV-Daten

Elektromagnetische Verträglichkeit	Konformität zur EMV-Richtlinie
Störfestigkeit	EN 61000-6-2

## Störabstrahlung

Normen/Bestimmungen	EN 61000-6-4
---------------------	--------------

## Normen und Bestimmungen

Galvanische Trennung	2-Wege-Trennung
----------------------	-----------------

## GB Standard

	GB/T 3836.1
--	-------------

# MACX MCR-EX-SL-SD-21-60-LP - Ventilsteuerbaustein



2865515

<https://www.phoenixcontact.com/de/produkte/2865515>

Normen/Bestimmungen	GB/T 3836.3
	GB/T 3836.4

## Montage

Montageart	Tragschienenmontage
------------	---------------------

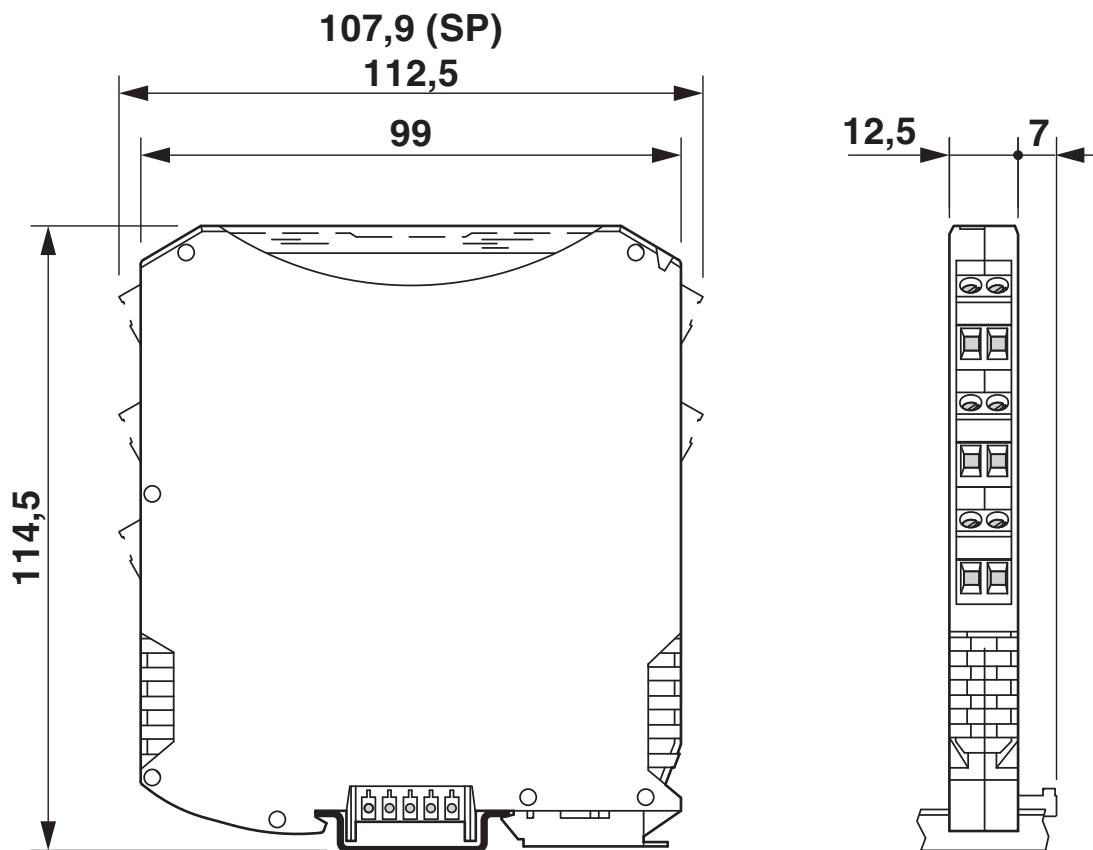
# MACX MCR-EX-SL-SD-21-60-LP - Ventilsteuerbaustein

2865515

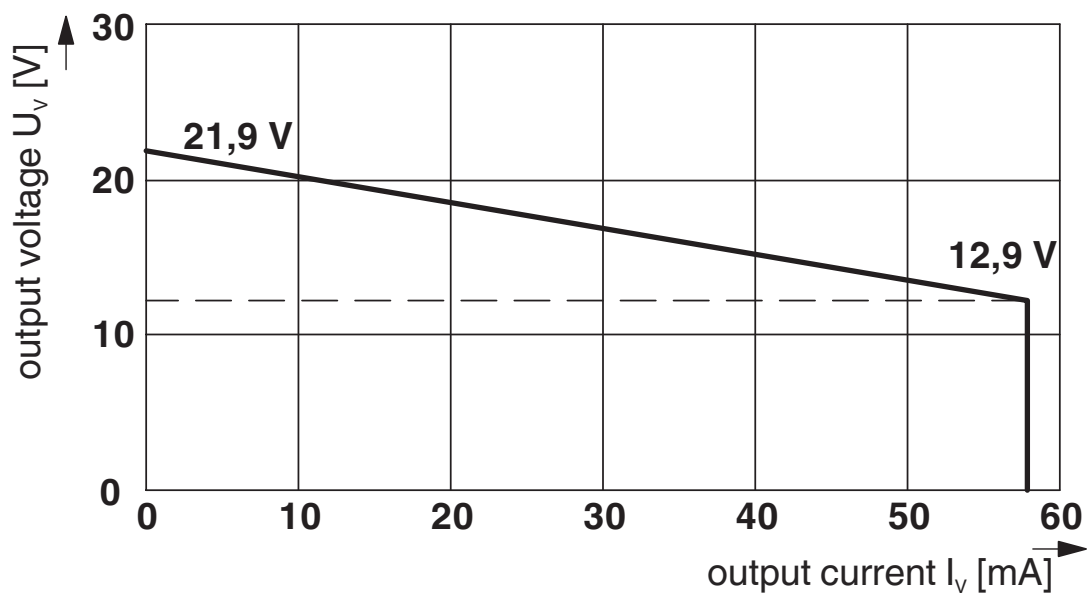
<https://www.phoenixcontact.com/de/produkte/2865515>

## Zeichnungen

Maßzeichnung



Diagramm

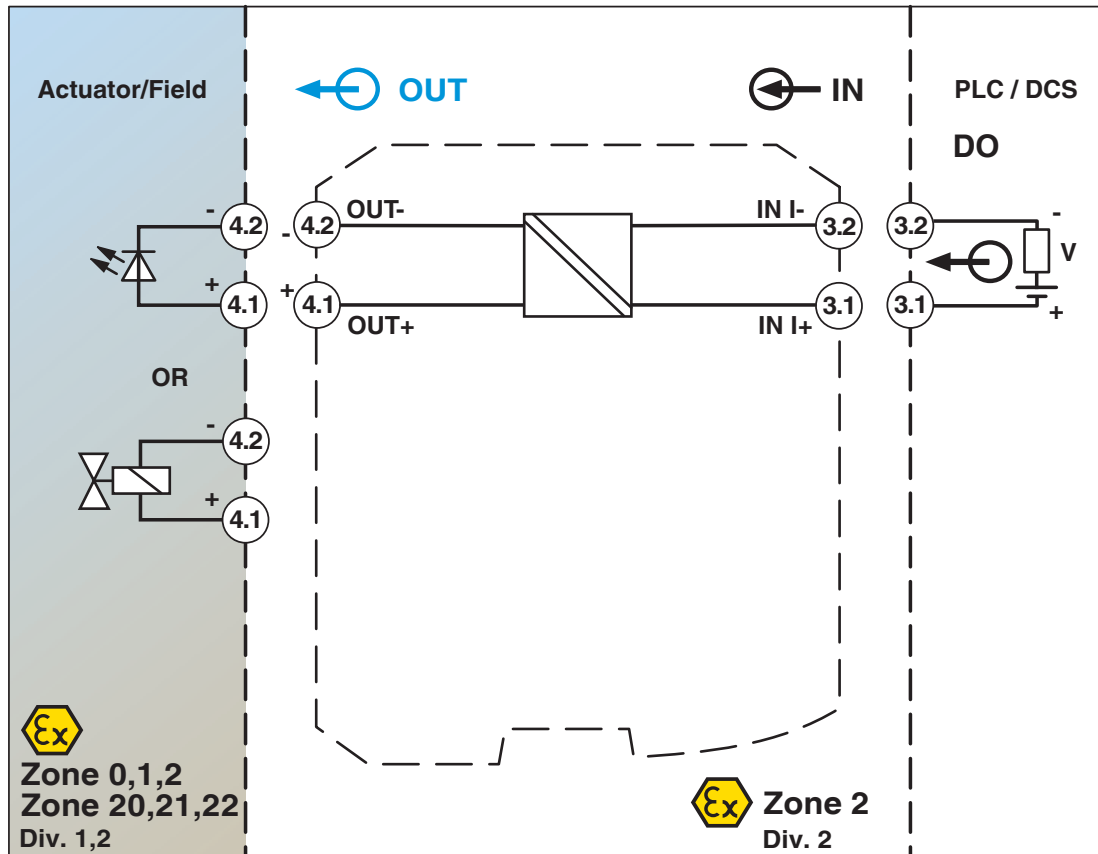


# MACX MCR-EX-SL-SD-21-60-LP - Ventilsteuerbaustein

2865515

<https://www.phoenixcontact.com/de/produkte/2865515>

Blockschaltbild



# MACX MCR-EX-SL-SD-21-60-LP - Ventilsteuerbaustein



2865515

<https://www.phoenixcontact.com/de/produkte/2865515>

## Zulassungen

📄 Zum Herunterladen von Zertifikaten, besuchen Sie die Produktdetailseite: <https://www.phoenixcontact.com/de/produkte/2865515>

### DNV

Zulassungs-ID: TAA000020C



### UL Listed

Zulassungs-ID: E330267



### cUL Listed

Zulassungs-ID: E330267

### Functional Safety

Zulassungs-ID: 16/04-017 R025 V1R1



### IECEx

Zulassungs-ID: IECEx IBE 08.0002X



### CCC

Zulassungs-ID: 2022122316115980



### cUL Listed

Zulassungs-ID: E199827



### UL Listed

Zulassungs-ID: E199827



### ATEX

Zulassungs-ID: IBExU 07 ATEX 1133 X

### INMETRO

Zulassungs-ID: DNV 18.0115 X

### INMETRO

Zulassungs-ID: DNV 18.0115 X

# MACX MCR-EX-SL-SD-21-60-LP - Ventilsteuerbaustein



2865515

<https://www.phoenixcontact.com/de/produkte/2865515>



**IECEX**

Zulassungs-ID: IECEX IBE 08.0002X



**ATEX**

Zulassungs-ID: IBEExU 07 ATEX 1133 X

# MACX MCR-EX-SL-SD-21-60-LP - Ventilsteuerbaustein



2865515

<https://www.phoenixcontact.com/de/produkte/2865515>

## Klassifikationen

### ECLASS

ECLASS-13.0	27210120
ECLASS-15.0	27210120

### ETIM

ETIM 10.0	EC002653
-----------	----------

### UNSPSC

UNSPSC 21.0	39121000
-------------	----------

# MACX MCR-EX-SL-SD-21-60-LP - Ventilsteuerbaustein



2865515

<https://www.phoenixcontact.com/de/produkte/2865515>

## Environmental product compliance

### EU RoHS

Erfüllt die Anforderungen nach RoHS-Richtlinie	Ja
Ausnahmeregelungen soweit bekannt	7(a), 7(c)-I

### China RoHS

Environment friendly use period (EFUP)	EFUP-50
	Eine artikelbezogene China RoHS Deklarationstabelle finden Sie im Downloadbereich zum jeweiligen Artikel unter „Herstellereklärung“. Für alle Artikel mit EFUP-E wird keine China RoHS Deklarationstabelle ausgestellt und benötigt.

### EU REACH SVHC

Hinweis auf REACH-Kandidatenstoff (CAS-Nr.)	Lead(CAS-Nr.: 7439-92-1)
	2,2',6,6'-tetrabromo-4,4'-isopropylidenediphenol(CAS-Nr.: 79-94-7)
SCIP	487ef39d-a7b3-40ac-8eae-deb292519f8f

Phoenix Contact 2026 © - Alle Rechte vorbehalten  
<https://www.phoenixcontact.com>

PHOENIX CONTACT Deutschland GmbH  
Flachmarktstraße 8  
D-32825 Blomberg  
+49 52 35/3-1 20 00  
[info@phoenixcontact.de](mailto:info@phoenixcontact.de)