

# C-SCFMI 1,5/6,3X0,8 - Verbinder

3240529

<https://www.phoenixcontact.com/de/produkte/3240529>

Bitte beachten Sie, dass die in diesem PDF-Dokument angezeigten Daten aus unserem Online-Katalog generiert wurden. Bitte finden Sie die vollständigen Daten in der Benutzer-Dokumentation. Es gelten unsere Allgemeinen Nutzungsbedingungen für Downloads.



Flachsteckverteiler, isoliert, rot, 0,5 - 1,5 mm<sup>2</sup>, für Stecker und Hülse 6,3 x 0,8 mm

## Ihre Vorteile

- Hartgelötete Quetschzone für maximale Leiterauszugskräfte in Verbindung mit den CRIMPFOX RCI... Zangen
- Einfache und sichere Leitereinführung mit 'EASY ENTRY'
- Halogenfreiheit
- Elektrolytisch verzinkt

## Kaufmännische Daten

Artikelnummer	3240529
Verpackungseinheit	50 Stück
Mindestbestellmenge	50 Stück
Verkaufsschlüssel	BF
Produktschlüssel	BH3451
GTIN	4046356527996
Gewicht pro Stück (inklusive Verpackung)	1,403 g
Gewicht pro Stück (exklusive Verpackung)	1,403 g
Zolltarifnummer	85366990
Ursprungsland	CN

# C-SCFMI 1,5/6,3X0,8 - Verbinder

3240529

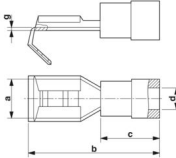
<https://www.phoenixcontact.com/de/produkte/3240529>

## Technische Daten

### Artikeleigenschaften

Produkttyp	Verbinder
Produkteigenschaft	Halogenfrei
	Mit „Easy Entry“ (konischer Einführbereich)
	Hartgelötet
	PA isoliert
	Galvanisch verzinkt
	Temperaturbereich -20 °C ... +105 °C
	Brennbarkeitsklasse V2 nach UL 94

### Maße

Maßzeichnung	
Breite	6,3 mm
Hülsenlänge	22,5 mm
Länge Isolierstoffhülse	10,5 mm
Abisolierlänge maximal	7 mm
Materialstärke min.	0,4 mm
Innenmaß Isolierkragen	41 mm

### Materialangaben

Farbe	rot (RAL 3001)
Material	Messing
Brennbarkeitsklasse nach UL 94	V2
Beschichtung	elektrolytisch verzinkt
Isolierstoff	PA
Inhaltsstoffe	halogenfrei

### Mechanische Eigenschaften

#### Technische Daten

Hülsenlänge	22,5 mm
-------------	---------

### Umwelt- und Lebensdauerbedingungen

#### Umgebungsbedingungen

Umgebungstemperatur (Betrieb)	-20 °C ... 105 °C
Dauertemperatur	105 °C
Kurzzeittemperatur	120 °C

# C-SCFMI 1,5/6,3X0,8 - Verbinder

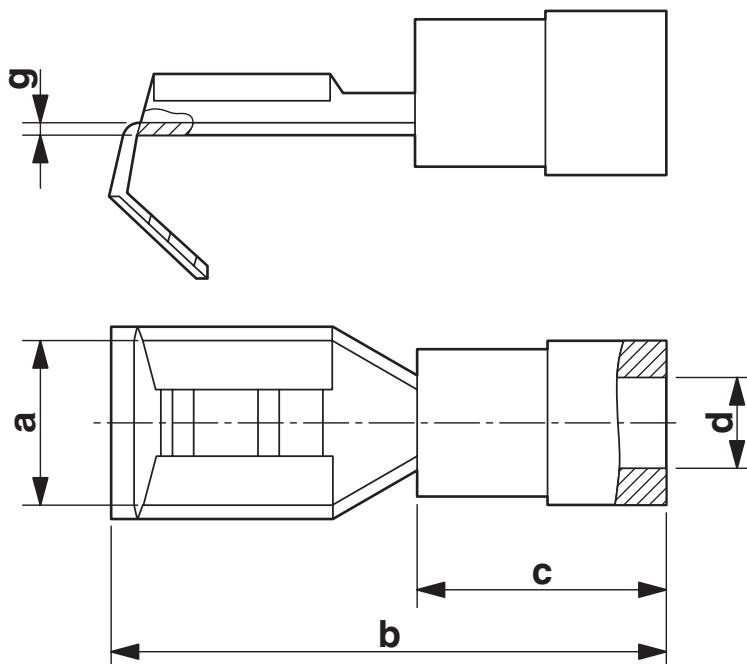
3240529

<https://www.phoenixcontact.com/de/produkte/3240529>



## Zeichnungen

Maßzeichnung



# C-SCFMI 1,5/6,3X0,8 - Verbinder



3240529

<https://www.phoenixcontact.com/de/produkte/3240529>

## Klassifikationen

### ECLASS

ECLASS-13.0	27400204
ECLASS-15.0	27400204

### ETIM

ETIM 10.0	EC001052
-----------	----------

### UNSPSC

UNSPSC 21.0	27121700
-------------	----------

# C-SCFMI 1,5/6,3X0,8 - Verbinder



3240529

<https://www.phoenixcontact.com/de/produkte/3240529>

## Environmental product compliance

### EU RoHS

Erfüllt die Anforderungen nach RoHS-Richtlinie	Ja, Keine Ausnahmeregelungen
--	------------------------------

### China RoHS

Environment friendly use period (EFUP)	EFUP-E
	Keine Gefahrstoffe über den Grenzwerten

### EU REACH SVHC

Hinweis auf REACH-Kandidatenstoff (CAS-Nr.)	Kein Stoff mit einem Massenanteil von mehr als 0,1 %
---	--

### EF3.1 Klimawandel

CO2e kg	0,02 kg CO2e
---------	--------------

Phoenix Contact 2026 © - Alle Rechte vorbehalten  
<https://www.phoenixcontact.com>

PHOENIX CONTACT Deutschland GmbH  
Flachmarktstraße 8  
D-32825 Blomberg  
+49 52 35/3-1 20 00  
[info@phoenixcontact.de](mailto:info@phoenixcontact.de)