

AXL F BK EIP EF - Buskoppler



2702782

<https://www.phoenixcontact.com/de/produkte/2702782>

Bitte beachten Sie, dass die in diesem PDF-Dokument angezeigten Daten aus unserem Online-Katalog generiert wurden. Bitte finden Sie die vollständigen Daten in der Benutzer-Dokumentation. Es gelten unsere Allgemeinen Nutzungsbedingungen für Downloads.



Axioline F, Buskoppler, EtherNet/IP™, RJ45-Buchse, erweiterte Funktion, Übertragungsgeschwindigkeit im Lokalbus: 100 MBit/s, Schutzart: IP20, inklusive Bussockelmodul und Axioline F-Stecker

Produktbeschreibung

Der Buskoppler ist zum Einsatz innerhalb eines EtherNet/IP™-Netzwerks vorgesehen. Er stellt das Bindeglied zum Axioline F-I/O-System dar. An den Buskoppler können Sie bis zu 63 Axioline F-Teilnehmer anreihen. Für die Integration der Axioline F-Station in das Programmiersystem steht eine entsprechende EDS-Datei zur Verfügung. Diese Datei steht unter folgender Adresse zum Download bereit: www.phoenixcontact.com/product/2702782

Ihre Vorteile

- 2 Ethernet-Ports (mit integriertem Switch)
- Übertragungsrate 10 MBit/s und 100 MBit/s
- Drehkodierschalter zur Einstellung der IP-Adressvergabe und weiterer Funktionen
- Firmware-Update-fähig
- Laufzeit im Buskoppler vernachlässigbar (gegen 0 µs)
- Typische Zykluszeit des Axioline F-Lokalbusses ca. 10 µs
- Web-based Management
- Unterstützt den Betrieb von Axioline Smart Elements
- Unterstützt passive Smart Elements (ab Firmware-Version 1.30)
- Unterstützt IOL-CONF (ab Firmware-Version 1.30)
- Unterstützt Diag+

Kaufmännische Daten

Artikelnummer	2702782
Verpackungseinheit	1 Stück
Mindestbestellmenge	1 Stück
Verkaufsschlüssel	DN
Produktschlüssel	DRI21D
GTIN	4055626320533
Gewicht pro Stück (inklusive Verpackung)	210,7 g
Gewicht pro Stück (exklusive Verpackung)	209 g
Zolltarifnummer	85176200
Ursprungsland	DE

AXL F BK EIP EF - Buskoppler

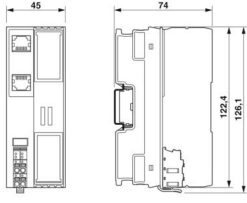
2702782

<https://www.phoenixcontact.com/de/produkte/2702782>



Technische Daten

Maße

Maßzeichnung	
Breite	45 mm
Höhe	126,1 mm
Tiefe	74 mm
Hinweis zu Maßangaben	Die Tiefe gilt bei Verwendung einer Tragschiene TH 35-7.5 (nach EN 60715).

Hinweise

Hinweis zur Anwendung

Hinweis zur Anwendung	Nur für den industriellen Einsatz
-----------------------	-----------------------------------

Materialangaben

Farbe (Gehäuse)	grau (RAL 7042)
-----------------	-----------------

Schnittstellen

Unterstützte Protokolle	EtherNet/IP™
	SNMP
	HTTP
	TFTP
	FTP
	BootP
	DHCP
	DCP
DLR	

EtherNet/IP™

Anzahl Schnittstellen	2
Anschlussart	RJ45-Buchse
Hinweis zur Anschlussart	Autonegotiation und Autocrossing
Übertragungsgeschwindigkeit	10/100 MBit/s (halb- oder voll duplex (automatische Erkennung, optional manuell einstellbar))
Übertragungsphysik	Ethernet in RJ45-Twisted-Pair

Axioline F-Lokalbus

Anzahl Schnittstellen	1
Anschlussart	Bussockelmodul

Übertragungsgeschwindigkeit	100 MBit/s
Service	
Anzahl Schnittstellen	1
Anschlussart	USB Typ C (ab HW 01)
	Micro-USB Typ B (HW 00)

Systemeigenschaften

Systemgrenzen

Anzahl der Prozessdaten ()	max. 504 Byte (Eingang)
Anzahl der Prozessdaten ()	max. 504 Byte (Ausgang)
Anzahl der unterstützten Teilnehmer	max. 63 (pro Station)
Anzahl der anschließbaren Lokalbus-Teilnehmer	max. 63

Programmierdaten

Registerlänge (Master)	1484 Byte
------------------------	-----------

Artikeleigenschaften

Produkttyp	I/O-Komponente
Produktfamilie	Axioline F
Bauform	blockmodular
Einbaulage	beliebig (Temperatur-Derating beachten)
Lieferumfang	inklusive Bussockelmodul und Axioline F-Stecker
Besondere Eigenschaften	erweiterte Funktion

Isolationseigenschaften

Überspannungskategorie	II (IEC 60664-1, EN 60664-1)
Verschmutzungsgrad	2 (IEC 60664-1, EN 60664-1)

Elektrische Eigenschaften

Maximale Verlustleistung bei Nennbedingung	4 W
--	-----

Potenziale: Einspeisung der Logikspannung U_L (aus U_L wird die Versorgung des Axioline F-Lokalbusses U_{BUS} erzeugt)

Versorgungsspannung	24 V DC
Versorgungsspannungsbereich	19,2 V DC ... 30 V DC (inklusive aller Toleranzen, inklusive Welligkeit)
Stromaufnahme	max. 583 mA (2,0 A an U_{BUS} , $U_L = 24$ V, HW 00)
	max. 670 mA (2,5 A an U_{BUS} , $U_L = 24$ V, ab HW 01)
Stromaufnahme	typ. 105 mA (ohne I/O-Module, $U_L = 24$ V, HW 00)
	typ. 85 mA (ohne I/O-Module, $U_L = 24$ V, ab HW 01)
Schutzbeschaltung	Überspannungsschutz; elektronisch
	Verpolschutz; elektronisch

Potenziale: Versorgung des Axioline F-Lokalbusses (U_{BUS})

Versorgungsspannung	5 V DC (über Bussockelmodul)
Stromversorgung	max. 2 A (HW 00)

	max. 2,5 A (ab HW 01)
Potenzialtrennung/Isolation der Spannungsbereiche	
Prüfspannung: Ethernet-Schnittstelle 1 / Ethernet-Schnittstelle 2	1500 V AC, 50 Hz, 1 min
Prüfspannung: Ethernet-Schnittstelle 1 / 24-V-Einspeisung der Logikspannung (U_L)	1500 V AC, 50 Hz, 1 min
Prüfspannung: Ethernet-Schnittstelle 2 / 24-V-Einspeisung der Logikspannung (U_L)	1500 V AC, 50 Hz, 1 min
Prüfspannung: Ethernet-Schnittstelle 1 / Funktionserde	1500 V AC, 50 Hz, 1 min
Prüfspannung: Ethernet-Schnittstelle 2 / Funktionserde	1500 V AC, 50 Hz, 1 min
Prüfspannung: 24-V-Einspeisung der Logikspannung (U_L) / Funktionserde	500 V AC, 50 Hz, 1 min

Anschlussdaten

Anschlusstechnik

Benennung Anschluss	Axioline F-Stecker
Hinweis zur Anschlussart	Beachten Sie die Angaben zu den Leiterquerschnitten im Anwenderhandbuch "Axioline F: System und Installation".

Axioline F-Stecker

Anschlussart	Push-in-Anschluss
Hinweis zur Anschlussart	Beachten Sie die Angaben zu den Leiterquerschnitten im Anwenderhandbuch "Axioline F: System und Installation".
Leiterquerschnitt starr	0,2 mm ² ... 1,5 mm ²
Leiterquerschnitt flexibel	0,2 mm ² ... 1,5 mm ²
Leiterquerschnitt AWG	24 ... 16
Abisolierlänge	8 mm

Umwelt- und Lebensdauerbedingungen

Umgebungsbedingungen

Umgebungstemperatur (Betrieb)	-25 °C ... 60 °C (Einbaulage: Wandmontage auf waagerechter Tragschiene) -25 °C ... 55 °C (Einbaulage: beliebig)
Schutzart	IP20
Luftdruck (Betrieb)	70 kPa ... 106 kPa (bis zu 3000 m üNN)
Luftdruck (Lagerung/Transport)	70 kPa ... 106 kPa (bis zu 3000 m üNN)
Umgebungstemperatur (Lagerung/Transport)	-40 °C ... 85 °C
Zulässige Luftfeuchtigkeit (Betrieb)	5 % ... 95 % (keine Betauung)
Zulässige Luftfeuchtigkeit (Lagerung/Transport)	5 % ... 95 % (keine Betauung)

Mechanische Prüfung

Vibrationsfestigkeit nach EN 60068-2-6/IEC 60068-2-6	5g
Schock nach EN 60068-2-27/IEC 60068-2-27	30g
Dauerschock nach EN 60068-2-27/IEC 60068-2-27	10g

Normen und Bestimmungen

AXL F BK EIP EF - Buskoppler



2702782

<https://www.phoenixcontact.com/de/produkte/2702782>

Schutzklasse	III (IEC 61140, EN 61140, VDE 0140-1)
--------------	---------------------------------------

Montage

Montageart	Tragschienenmontage
Einbaulage	beliebig (Temperatur-Derating beachten)

AXL F BK EIP EF - Buskoppler

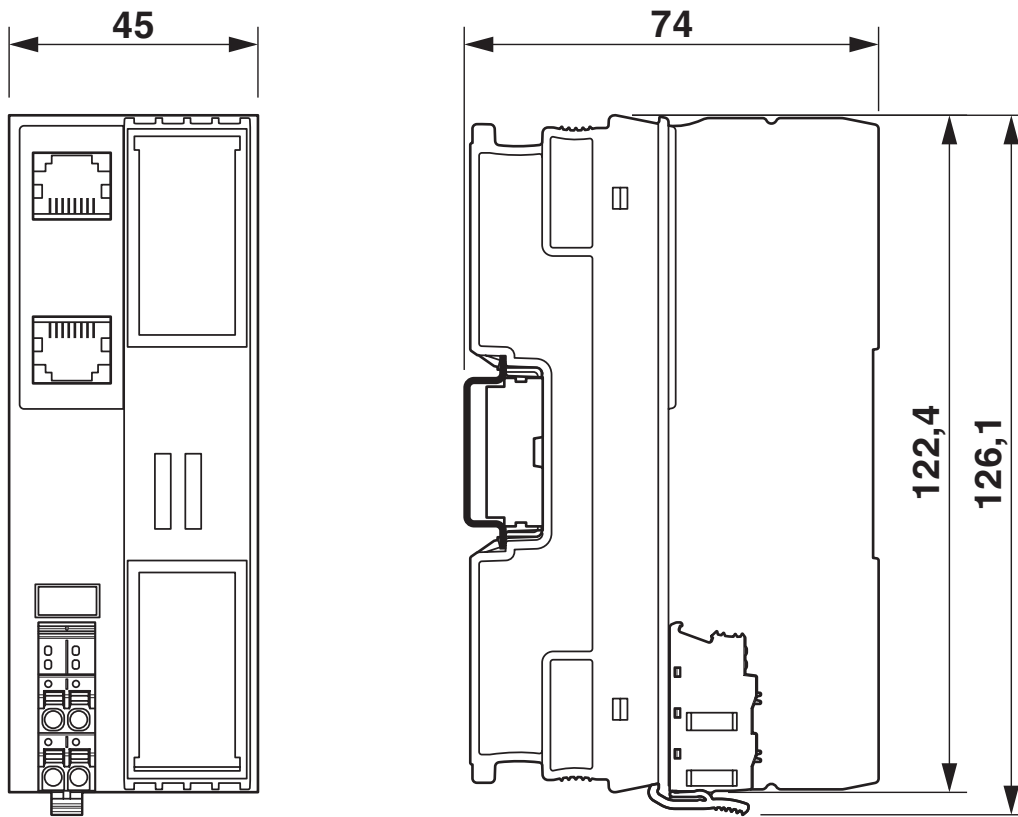
2702782

<https://www.phoenixcontact.com/de/produkte/2702782>

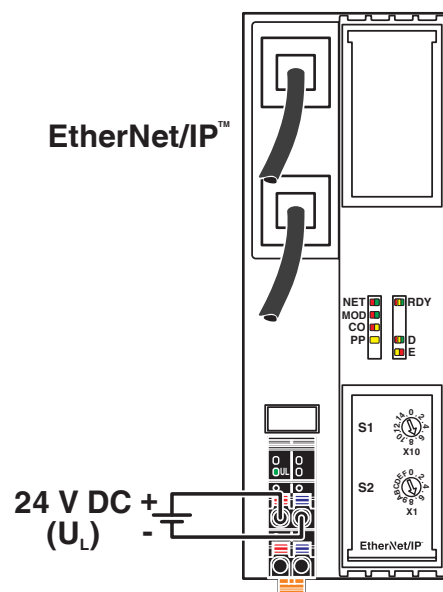


Zeichnungen

Maßzeichnung



Anschlusszeichnung

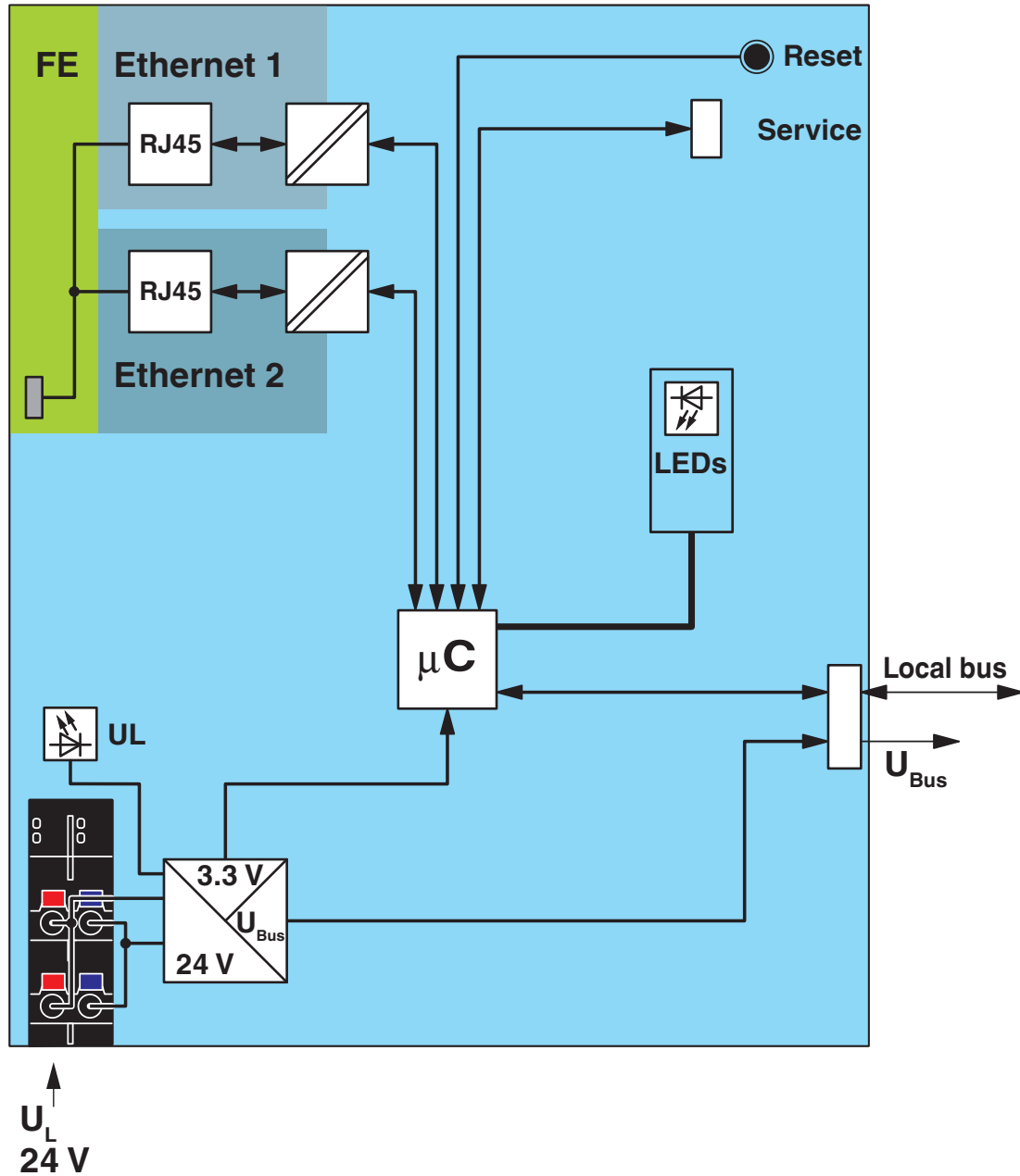


AXL F BK EIP EF - Buskoppler

2702782

<https://www.phoenixcontact.com/de/produkte/2702782>

Blockschaltbild



Interne Beschaltung der Klemmpunkte

AXL F BK EIP EF - Buskoppler



2702782

<https://www.phoenixcontact.com/de/produkte/2702782>

Zulassungen

📄 Zum Herunterladen von Zertifikaten, besuchen Sie die Produktdetailseite: <https://www.phoenixcontact.com/de/produkte/2702782>

DeviceNet™

DeviceNet

Zulassungs-ID: 11509.02



cULus Listed

Zulassungs-ID: E238705



cULus Listed

Zulassungs-ID: E238705

AXL F BK EIP EF - Buskoppler



2702782

<https://www.phoenixcontact.com/de/produkte/2702782>

Klassifikationen

ECLASS

ECLASS-13.0	27242608
ECLASS-15.0	27242608

ETIM

ETIM 10.0	EC001604
-----------	----------

UNSPSC

UNSPSC 21.0	32151600
-------------	----------

Environmental product compliance

EU RoHS

Erfüllt die Anforderungen nach RoHS-Richtlinie	Ja
Ausnahmeregelungen soweit bekannt	7(a), 7(c)-I

China RoHS

Environment friendly use period (EFUP)	EFUP-50
	Eine artikelbezogene China RoHS Deklarationstabelle finden Sie im Downloadbereich zum jeweiligen Artikel unter „Herstellereklärung“. Für alle Artikel mit EFUP-E wird keine China RoHS Deklarationstabelle ausgestellt und benötigt.

EU REACH SVHC

Hinweis auf REACH-Kandidatenstoff (CAS-Nr.)	4,4'-isopropylidenediphenol(CAS-Nr.: 80-05-7)
	Lead(CAS-Nr.: 7439-92-1)
SCIP	7b3f465e-3811-4266-aaf8-b6f6a64ea7c3