

QPD C3PE2,5 1X9-14 BK - Leitungsverbinder



1423992

<https://www.phoenixcontact.com/de/produkte/1423992>

Bitte beachten Sie, dass die in diesem PDF-Dokument angezeigten Daten aus unserem Online-Katalog generiert wurden. Bitte finden Sie die vollständigen Daten in der Benutzer-Dokumentation. Es gelten unsere Allgemeinen Nutzungsbedingungen für Downloads.



Leitungsverbinder, Anschlussart: IDC-Anschluss, Polzahl: 3+PE, 1 mm² ... 2,5 mm², 690 V, 20 A, PA, schwarz, mit einer QUICKON-Mutter, Kodierung: Kodierprofil, Leitungsaußendurchmesser: 9 mm ... 14 mm

Ihre Vorteile

- Innovativ und zeitsparend - QUICKON-Schnellanschluss für bis zu 80 % Zeitersparnis beim Anschließen vor Ort
- Überaus robust: Gehäuse in den Schutzarten IP68/IP69K und IK07 für einen weiten Einsatzbereich
- Sicherer Anschluss durch mechanische Kodierung gegen Fehlstecken und Fingerberührschutz nach DIN EN 0105
- Einfach und sicher - mit dem Leitungsverbinder können Leitungen schnell repariert oder verlängert werden, in Kombination mit dem Steckverbinder auch als Kupplungsverbindung

Kaufmännische Daten

Artikelnummer	1423992
Verpackungseinheit	1 Stück
Mindestbestellmenge	1 Stück
Verkaufsschlüssel	AE
Produktschlüssel	AF6CBB
GTIN	4055626366098
Gewicht pro Stück (inklusive Verpackung)	47,2 g
Gewicht pro Stück (exklusive Verpackung)	46,4 g
Zolltarifnummer	85366990
Ursprungsland	PL

QPD C3PE2,5 1X9-14 BK - Leitungsverbinder

1423992

<https://www.phoenixcontact.com/de/produkte/1423992>

Technische Daten

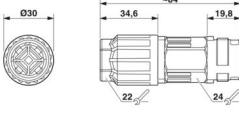
Artikeleigenschaften

Produkttyp	Leitungsverbinder
Produktfamilie	QPD
Bauform	QPD 4x2,5
Polzahl	4
Steckgesicht	3+PE
Polkennzeichnung	1, 2, 3, PE
Anzahl der Anschlüsse je Pol	1
Kodierung	Kodierprofil

Isolationseigenschaften

Überspannungskategorie	III
Verschmutzungsgrad	3

Maße

Maßzeichnung	
Breite	30 mm
Höhe	30 mm
Länge	84 mm
Durchmesser	30 mm

Anschlussdaten

Anschluss technik

Häufigkeit des Anschlusses von Leitungen gleichen Querschnitts	max. 10
--	---------

Leiteranschluss

Anzugsdrehmoment	10 Nm
Anzugsdrehmoment Überwurfmutter	10 Nm

Elektrische Eigenschaften

Bemessungsstoßspannung (II/2)	6 kV
Bemessungsstoßspannung (III/2)	6 kV
Bemessungsstoßspannung (III/3)	6 kV
Bemessungsstrom	20 A
Durchgangswiderstand	< 3 mΩ
Bemessungsspannung (II/2)	1000 V
Bemessungsspannung (III/2)	690 V
Bemessungsspannung (III/3)	690 V

QPD C3PE2,5 1X9-14 BK - Leitungsverbinder



1423992

<https://www.phoenixcontact.com/de/produkte/1423992>

Nennspannung U_N	690 V AC
	690 V DC
Nennstrom I_N	20 A

Mechanische Eigenschaften

Mechanische Daten

Steckzyklen	max. 50
-------------	---------

Materialangaben

Farbe	schwarz (RAL 9005)
Material Gehäuse	PA
Material Kontakt	Cu
Material Kontaktoberfläche	versilbert
Brennbarkeitsklasse nach UL 94	V0
Material Aderisolation	PVC/PE/TPE/Gummi

Kabel / Leitung

Litzenaufbau nach VDE 0295 / kleinster Drahtdurchmesser	VDE 0295 Klasse 1 bis 6 / min. 0,15 mm
Leitungsaußendurchmesser	9 mm ... 14 mm
Aderdurchmesser inkl. Isolation	2 mm ... 3,8 mm
Polkennzeichnung	1, 2, 3, PE
Material Aderisolation	PVC/PE/TPE/Gummi
Halogenfreiheit	ja

Umwelt- und Lebensdauerbedingungen

Umgebungsbedingungen

Schutzart	IP66
	IP68 (2 m / 24 h)
	IP69K
	Fingersicherheit im ungesteckten Zustand (IP2X)
Schlagfestigkeit	IK07
Umgebungstemperatur (Betrieb)	-40 °C ... 100 °C
Temperatur bei Leitungsanschluss	-5 °C ... 50 °C
Umgebungstemperatur (Lagerung/Transport)	-40 °C ... 100 °C

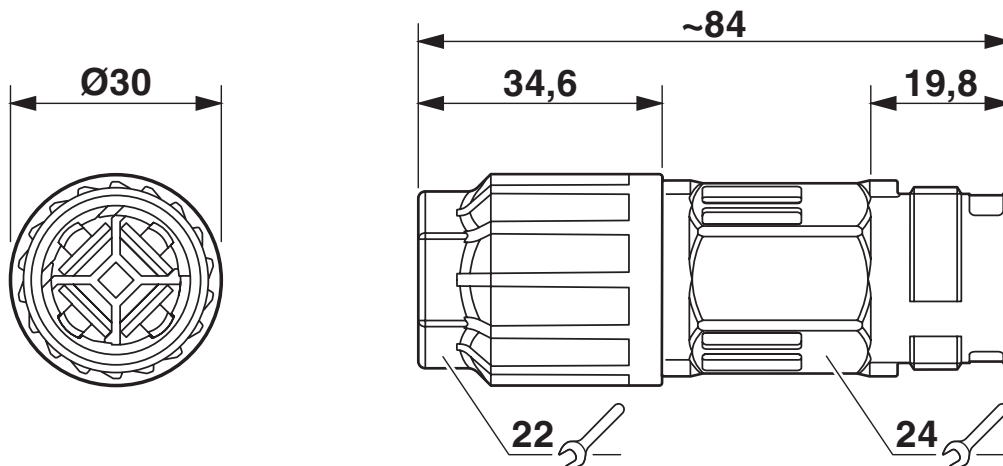
QPD C3PE2,5 1X9-14 BK - Leitungsverbinder

1423992

<https://www.phoenixcontact.com/de/produkte/1423992>

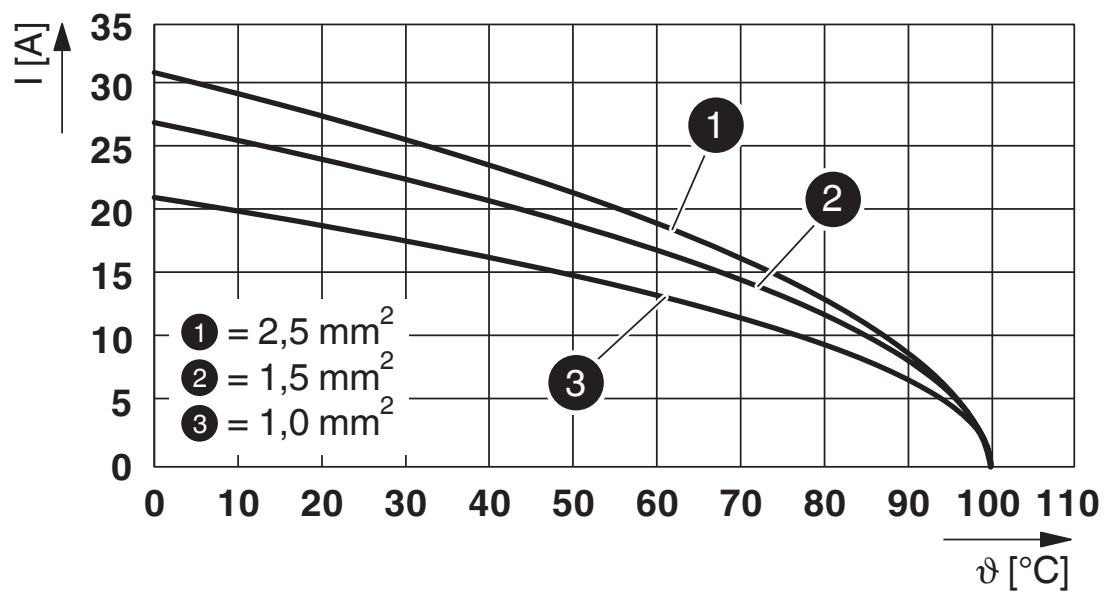
Zeichnungen

Maßzeichnung



Maßbild

Diagramm



Derating-Diagramm

QPD C3PE2,5 1X9-14 BK - Leitungsverbinder



1423992

<https://www.phoenixcontact.com/de/produkte/1423992>

Zulassungen

☞ Zum Herunterladen von Zertifikaten, besuchen Sie die Produktdetailseite: <https://www.phoenixcontact.com/de/produkte/1423992>



IECEE CB Scheme
Zulassungs-ID: DE1-65875



VDE Zeichengenehmigung
Zulassungs-ID: 40029149

	Nennspannung U_N	Nennstrom I_N	Querschnitt AWG	Querschnitt mm^2
keine				
Nur flexible Leiter	400 V	20 A	-	1,5 - 2,5
Nur starre Leiter	690 V	20 A	-	1,5 - 2,5



UL Listed
Zulassungs-ID: E468743

	Nennspannung U_N	Nennstrom I_N	Querschnitt AWG	Querschnitt mm^2
keine				
	600 V	15 A	- 14	- 14



cUL Listed
Zulassungs-ID: E468743

	Nennspannung U_N	Nennstrom I_N	Querschnitt AWG	Querschnitt mm^2
keine				
	600 V	15 A	- 14	-



DNV GL
Zulassungs-ID: TAE00003J5

QPD C3PE2,5 1X9-14 BK - Leitungsverbinder



1423992

<https://www.phoenixcontact.com/de/produkte/1423992>

Klassifikationen

ECLASS

ECLASS-13.0	27440605
ECLASS-15.0	27440605

ETIM

ETIM 10.0	EC002560
-----------	----------

UNSPSC

UNSPSC 21.0	39121400
-------------	----------

1423992

<https://www.phoenixcontact.com/de/produkte/1423992>

Environmental product compliance

EU RoHS

Erfüllt die Anforderungen nach RoHS-Richtlinie	Ja, Keine Ausnahmeregelungen
--	------------------------------

China RoHS

Environment friendly use period (EFUP)	EFUP-E
	Keine Gefahrstoffe über den Grenzwerten

EU REACH SVHC

Hinweis auf REACH-Kandidatenstoff (CAS-Nr.)	Kein Stoff mit einem Massenanteil von mehr als 0,1 %
---	--

EF3.1 Klimawandel

CO2e kg	0,382 kg CO2e
---------	---------------

Phoenix Contact 2026 © - Alle Rechte vorbehalten
<https://www.phoenixcontact.com>

PHOENIX CONTACT Deutschland GmbH
Flachmarktstraße 8
D-32825 Blomberg
+49 52 35/3-1 20 00
info@phoenixcontact.de