

## SAI-Y-5S B2-4 2M12

**Weidmüller Interface GmbH & Co. KG**  
Klingenbergstraße 26  
D-32758 Detmold  
Germany

[www.weidmueller.com](http://www.weidmueller.com)



### Allgemeine Bestelldaten

Ausführung	Y-Steckverbinder, M12, Signalvielfacher
Best.-Nr.	<a href="#">1783410000</a>
Art	SAI-Y-5S B2-4 2M12
GTIN (EAN)	4032248183340
VPE	1 ST

## SAI-Y-5S B2-4 2M12

**Weidmüller Interface GmbH & Co. KG**  
 Klingenbergstraße 26  
 D-32758 Detmold  
 Germany

www.weidmueller.com

## Technische Daten

### Zulassungen

Zulassungen



ROHS Konform

### Abmessungen und Gewichte

Nettogewicht 21.5 g

### Umweltanforderungen

RoHS-Konformitätsstatus Konform ohne Ausnahme  
 REACH SVHC Keine SVHC über 0,1 Gew.-%

### Anschlussdaten

Sammelabgang - Steckverbinder	M12 - Stift	Einzelabgang 1 - Steckverbinder	M12 - Buchse
Einzelabgang 2 - Steckverbinder	M12 - Buchse	Anzugsdrehmoment	M12: 0,8 - 1,2 Nm

### Technische Daten Freikonfektionierbare Steckverbinder

Polzahl	5	Codierung	A-codiert
Kontaktfläche	Au (Gold)	Gehäusebasismaterial	PUR
Nennspannung	24 V	Nennstrom	4 A
Schutzart	IP67	Verschmutzungsgrad	3
Schirmanschluss	Nein	Material Gewinding	Zinkdruckguss
Temperaturbereich Gehäuse	-25...+90 °C		

### Normen

Steckverbinder Norm IEC 61076-2-101

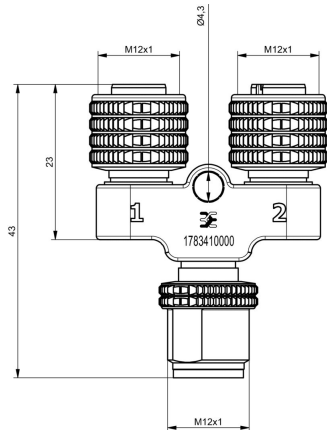
### Allgemeine Daten

Polzahl	5	Codierung	A-codiert
Anschlussgewinde	M12	Kontaktmaterial Buchse	CuSn
Kontaktmaterial Stift	CuZn	Kontaktfläche	Au (Gold)
Anzugsdrehmoment	0.8 Nm	Gehäusebasismaterial	PUR
Nennspannung	24 V	Nennstrom	4 A
Schutzart	IP67	Verschmutzungsgrad	3
Anschluss 1	M12/M12	Anschluss 2	Schraube
Schirmanschluss	Nein	Temperaturbereich Gehäuse	-25...+90 °C
Leiteraußendurchmesser	-		

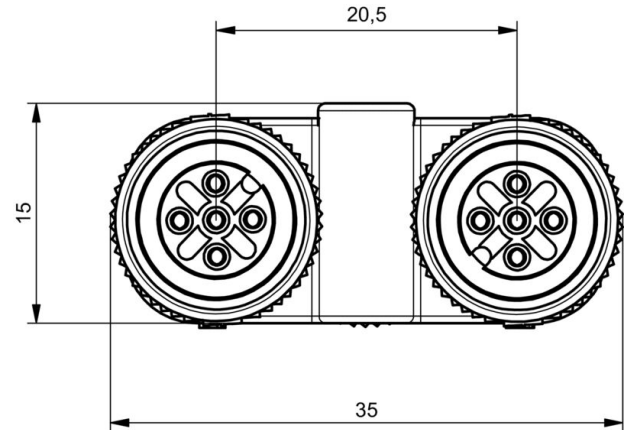
### Klassifikationen

ETIM 8.0	EC002925	ETIM 9.0	EC002925
ETIM 10.0	EC002925	ECLASS 14.0	27-44-01-06
ECLASS 15.0	27-44-01-06		

**Maßzeichnung**



**Maßzeichnung**



**Schaltbild**

