

ZFKDSA 1,5-7,62 - Borna para placa de circuito impreso



1706727

<https://www.phoenixcontact.com/es/productos/1706727>

Tenga en cuenta que los datos mostrados en este documento PDF se generaron a partir de nuestro catálogo online. Por favor, encontrará todos los datos en la documentación del usuario. Prevalecen nuestras condiciones generales de uso para descargas.



Terminal de tarjetas de circuitos impresos, corriente nominal: 16 A, tensión nominal (III/2): 320 V, sección nominal: 1,5 mm², número de potenciales: 1, número de filas: 1, número de polos por fila: 1, familia de artículos: ZFKDS(A) 1,5, paso: 7,62 mm, tipo de conexión: Conexión por resorte, montaje: Soldadura por ola, dirección de conexión conductor/placa de circuito impreso: 45 °, color: verde, Disposición de pines: Disposición de pines lineal, Longitud del pin [P]: 3,5 mm, número de pines de soldadura por potencial: 2, tipo de embalaje: empaquetado en caja. Borne terminal para terminación de bloques compuestos individualmente.

Sus ventajas

- La fuerza de contacto definida garantiza un contacto estable a largo plazo.
- El espacio de embornaje abierto mediante destornillador fijado permite una cómoda conexión de conductores
- La conexión inclinada permite su disposición en varias filas sobre la placa de circuito impreso
- El enclavamiento lateral permite la composición individual de distintos números de polos
- Los pines de soldadura dobles reducen la sollicitación mecánica de los puntos de soldadura

Datos comerciales

Código de artículo	1706727
Unidad de embalaje	250 Unidades
Cantidad mínima de pedido	250 Unidades
Clave de venta	AALMBA
Clave de producto	AALMBA
GTIN	4017918136666
Peso por unidad (incluido el embalaje)	1,538 g
Peso por unidad (sin incluir el embalaje)	1,39 g
Número de tarifa arancelaria	85369010
País de origen	IN

ZFKDSA 1,5-7,62 - Borna para placa de circuito impreso



1706727

<https://www.phoenixcontact.com/es/productos/1706727>

Datos técnicos

Propiedades del artículo

Tipo de producto	Terminal de tarjetas de circuitos impresos
Familia de productos	ZFKDS(A) 1,5
Línea de productos	COMBICON Terminals S
Construcción	Borne para tarjeta, alineable
Número de polos	1
Paso	7,62 mm
Número de conexiones	1
Número de filas	1
Número de potenciales	1
Diseño del pin	Disposición de pines lineal
Número de pines de soldadura por potencial	2

Propiedades eléctricas

Propiedades

Corriente nominal I_N	16 A
Tensión nominal U_N	320 V
Tensión de dimensionamiento (III/3)	250 V
Tensión transitoria de dimensionamiento (III/3)	4 kV
Tensión de dimensionamiento (III/2)	320 V
Tensión transitoria de dimensionamiento (III/2)	4 kV
Tensión nominal (II/2)	630 V
Tensión transitoria de dimensionamiento (II/2)	4 kV

Datos de conexión

Tecnología de conexión

Construcción	Borne para tarjeta, alineable
Sección nominal	1,5 mm ²

Conexión de conductores

Tipo de conexión	Conexión por resorte
Sección de conductor rígido	0,2 mm ² ... 2,5 mm ²
Sección de conductor flexible	0,2 mm ² ... 1,5 mm ²
Sección de conductor AWG	24 ... 14
Sección de conductor flexible con puntera, sin manguito de plástico	0,25 mm ² ... 1,5 mm ²
Sección de conductor flexible con puntera, con manguito de plástico	0,25 mm ² ... 1,5 mm ²

Montaje

Tipo de montaje	Soldadura por ola
Diseño del pin	Disposición de pines lineal

ZFKDSA 1,5-7,62 - Borna para placa de circuito impreso

1706727

<https://www.phoenixcontact.com/es/productos/1706727>

Datos del material

Datos del material - contacto

Observación	Conforme a WEEE/RoHS, sin filamentos según IEC 60068-2-82/JEDEC JESD 201
Material contacto	Aleación de Cu
Características de la superficie	estañado de fundición maleable
Superficie de metal del punto de embornaje (capa superior)	Estaño (10 µm - 16 µm Sn)
Superficie de metal área de soldadura (capa superior)	Estaño (10 µm - 16 µm Sn)

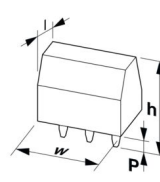
Datos del material - carcasa

Color (Carcasa)	verde (6021)
Material aislante	PA
Grupo material aislante	I
CTI según IEC 60112	600
Clase de inflamabilidad según UL 94	V0
Número de inflamabilidad de filamentos incandescentes GWFI según EN 60695-2-12	850
Temperatura de inflamación de filamentos incandescentes GWIT según EN 60695-2-13	775
Temperatura del ensayo de la dureza por bolas según EN 60695-10-2	125 °C

Datos del material: elemento de accionamiento

Color (Elemento de accionamiento)	verde (6021)
-----------------------------------	--------------

Dimensiones

Esquema de dimensiones	
Paso	7,62 mm
Anchura [w]	7,62 mm
Altura [h]	17,7 mm
Longitud [l]	16,9 mm
Altura total	14,2 mm
Longitud del pasador de soldadura [P]	3,5 mm

Diseño de las placas de circuito impreso

Diámetro orificio	1,3 mm
-------------------	--------

Ensayos eléctricos

Líneas de fuga y distancias de aislamiento de aire |

Grupo material aislante	I
-------------------------	---

ZFKDSA 1,5-7,62 - Borna para placa de circuito impreso



1706727

<https://www.phoenixcontact.com/es/productos/1706727>

Tensión de aislamiento de dimensionamiento (III/3)	250 V
Tensión transitoria nominal (III/3)	4 kV
Tensión de aislamiento de dimensionamiento (III/2)	320 V
Tensión transitoria nominal (III/2)	4 kV
Tensión de aislamiento de dimensionamiento (II/2)	630 V
Tensión transitoria nominal (II/2)	4 kV

Condiciones medioambientales y de vida útil

Condiciones ambientales

Humedad relativa del aire (almacenamiento / transporte)	30 % ... 70 %
---	---------------

Información sobre el embalaje

Tipo de embalaje	empaquetado en caja
------------------	---------------------

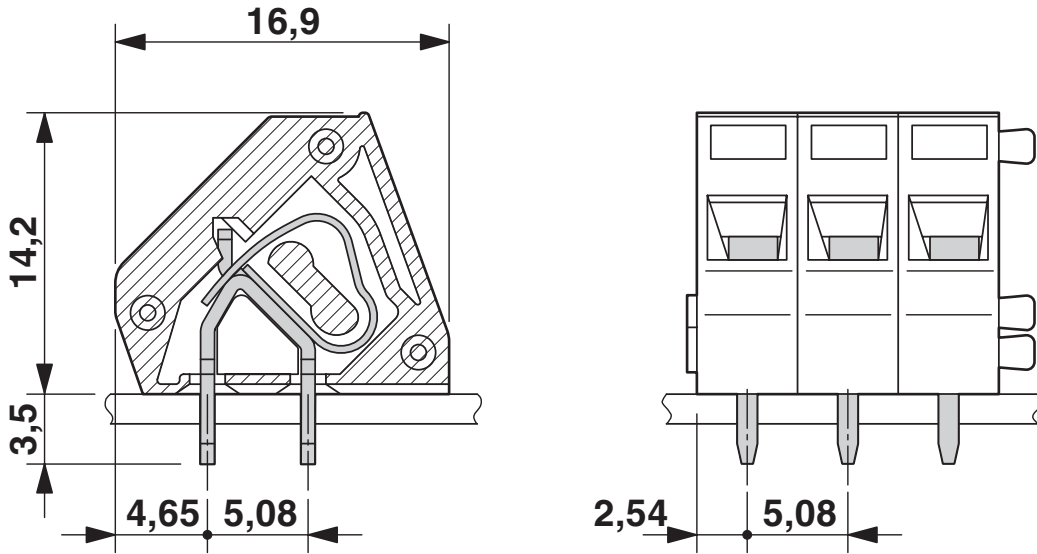
ZFKDSA 1,5-7,62 - Borna para placa de circuito impreso

1706727

<https://www.phoenixcontact.com/es/productos/1706727>

Dibujos

Esquema de dimensiones



ZFKDSA 1,5-7,62 - Borna para placa de circuito impreso





1706727


<https://www.phoenixcontact.com/es/productos/1706727>

Homologaciones

To download certificates, visit the product detail page: <https://www.phoenixcontact.com/es/productos/1706727>

 CSA ID de homologación: 13631				
	Tensión nominal U_N	Corriente nominal I_N	Sección AWG	Sección mm^2
B				
	300 V	10 A	28 - 12	-
D				
	300 V	10 A	28 - 12	-

 cULus Recognized ID de homologación: E60425-19941111				
	Tensión nominal U_N	Corriente nominal I_N	Sección AWG	Sección mm^2
B				
	250 V	10 A	26 - 12	-
D				
	300 V	10 A	26 - 12	-

 KEMA-KEUR ID de homologación: 2160724.01				
	Tensión nominal U_N	Corriente nominal I_N	Sección AWG	Sección mm^2
keine				
Solo conductores flexibles	250 V	-	-	0,2 - 1,5
Solo conductores rígidos	250 V	-	-	0,2 - 2,5

ZFKDSA 1,5-7,62 - Borna para placa de circuito impreso



1706727

<https://www.phoenixcontact.com/es/productos/1706727>

Clasificaciones

ECLASS

ECLASS-13.0	27460101
ECLASS-15.0	27460101

ETIM

ETIM 10.0	EC002643
-----------	----------

UNSPSC

UNSPSC 21.0	39121400
-------------	----------

ZFKDSA 1,5-7,62 - Borna para placa de circuito impreso



1706727

<https://www.phoenixcontact.com/es/productos/1706727>

Environmental product compliance

EU RoHS

Cumple los requisitos de la Directiva RoHS

Sí, Ninguna excepción

China RoHS

Environment friendly use period (EFUP)

EFUP-E

Ninguna sustancia peligrosa por encima de los valores límite

EU REACH SVHC

Indicación acerca de la sustancia candidata según REACH (n.º CAS)

Ninguna sustancia con una fracción de masa superior a 0,1 %

Phoenix Contact 2026 © - Todos los derechos reservados
<https://www.phoenixcontact.com>

PHOENIX CONTACT, S.A.U.
Parque Tecnológico de Asturias p. 16-17
E-33428 LLANERA (Asturias)
+34 985 791 636
info@phoenixcontact.es