

FTPR-3/16S - Teststecker

3069973

<https://www.phoenixcontact.com/de/produkte/3069973>



Bitte beachten Sie, dass die in diesem PDF-Dokument angezeigten Daten aus unserem Online-Katalog generiert wurden. Bitte finden Sie die vollständigen Daten in der Benutzer-Dokumentation. Es gelten unsere Allgemeinen Nutzungsbedingungen für Downloads.

Teststecker, mit Drehgriff, Polzahl: 16, Farbe: grau



Abbildung zeigt 14 polige Variante

Ihre Vorteile

- Wirtschaftlich dank bedarfsgerechtem, modularem Aufbau und Verwendung des standardisierten CLPLINE complete-Zubehörs
- Platzsparend durch versetzt angeordnete Prüfsteckerbuchsen
- Einfach und zeitsparend durch funktionale Zusammenfassung von Schalthandlungen
- Sicher durch geführte Bedienung mit patentiertem Drehgriff
- Maximale Sicherheit mit voreilem und automatischem Wandlerkurzschluss
- Der integrierte, robuste Schaltkontakt ist für höchste Ansprüche konzipiert, der Einsatz hochwertiger Materialien stellt auch nach vielfacher Betätigung die Übertragung von Signalströmen sicher
- Der automatisch erzeugte Wandlerkurzschluss und die berührgeschützte Ausführung bieten höchste Sicherheit bei der Messung

Kaufmännische Daten

Artikelnummer	3069973
Verpackungseinheit	1 Stück
Mindestbestellmenge	1 Stück
Verkaufsschlüssel	DT
Produktschlüssel	BE6113
GTIN	4055626395777
Gewicht pro Stück (inklusive Verpackung)	765,4 g
Gewicht pro Stück (exklusive Verpackung)	765 g
Zolltarifnummer	85366990
Ursprungsland	PL

FTPR-3/16S - Teststecker

3069973

<https://www.phoenixcontact.com/de/produkte/3069973>

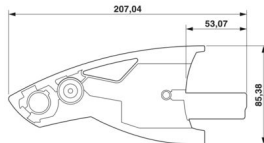


Technische Daten

Artikeleigenschaften

Produkttyp	Prüfstecker
Produktfamilie	FAME 3
Polzahl	16
Rastermaß	8,2 mm
Potenziale	16

Maße

Maßzeichnung	
Breite	163 mm
Höhe	86 mm
Rastermaß	8,2 mm

Materialangaben

Farbe	grau (RAL 7042)
Brennbarkeitsklasse nach UL 94	V0
Isolierstoff	PA

Umwelt- und Lebensdauerbedingungen

Umgebungsbedingungen

Umgebungstemperatur (Betrieb)	-60 °C ... 105 °C (max. kurzzeitige Betriebstemperatur siehe RTI Elec.)
Umgebungstemperatur (Lagerung/Transport)	-25 °C ... 60 °C (für kurze Zeit, nicht über 24 h, -60 °C bis +70 °C)
Umgebungstemperatur (Montage)	-5 °C ... 70 °C
Umgebungstemperatur (Betätigung)	-5 °C ... 70 °C
Zulässige Luftfeuchtigkeit (Lagerung/Transport)	30 % ... 70 %

FTPR-3/16S - Teststecker

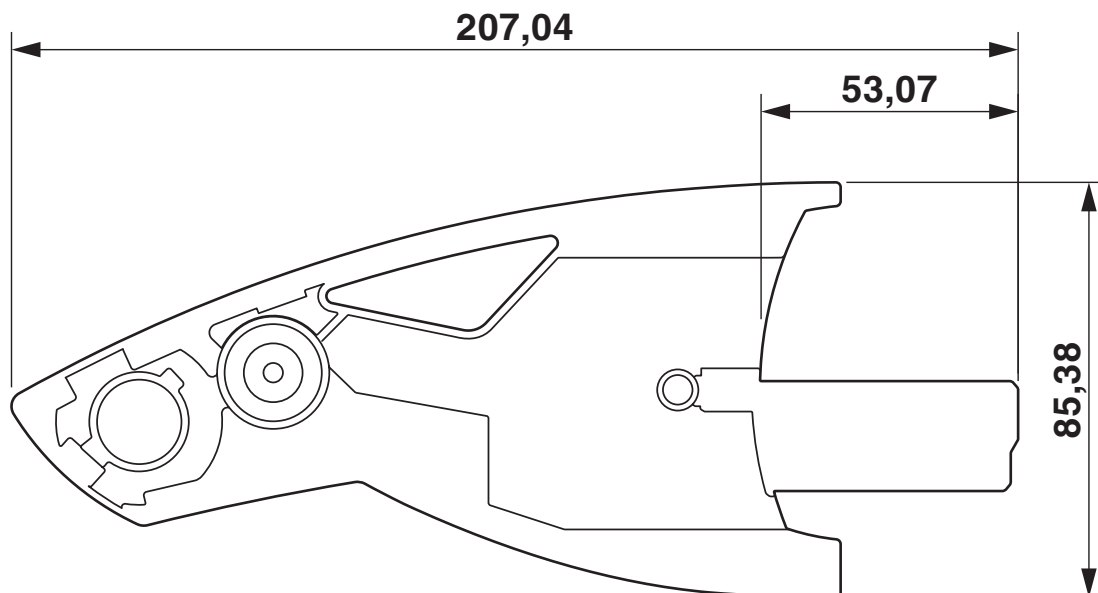
3069973

<https://www.phoenixcontact.com/de/produkte/3069973>

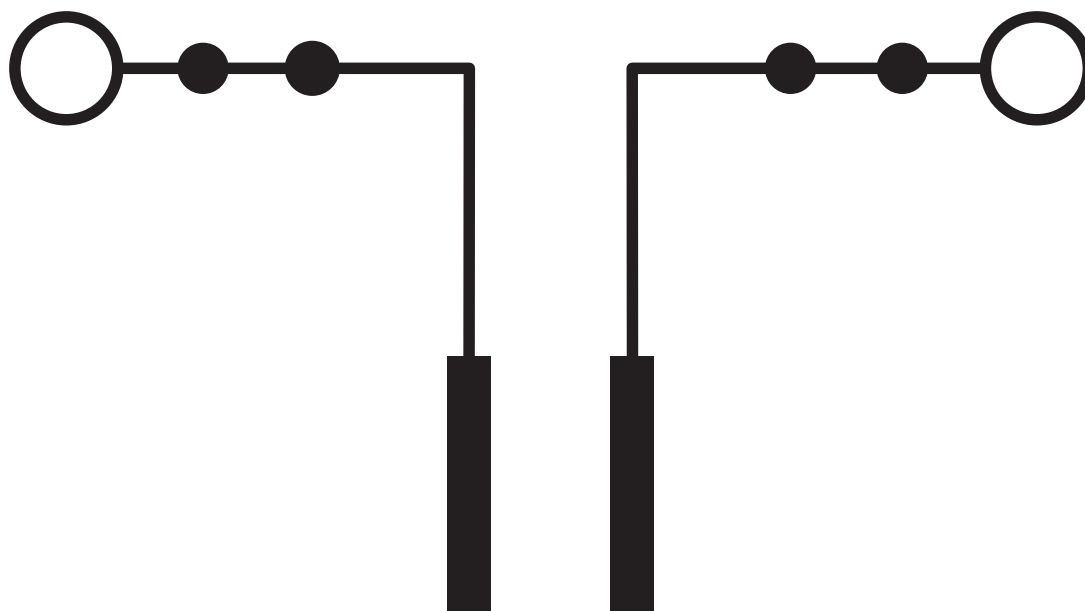


Zeichnungen

Maßzeichnung



Schaltplan



FTPR-3/16S - Teststecker





3069973

<https://www.phoenixcontact.com/de/produkte/3069973>

Zulassungen

☞ Zum Herunterladen von Zertifikaten, besuchen Sie die Produktdetailseite: <https://www.phoenixcontact.com/de/produkte/3069973>

 cULus Recognized Zulassungs-ID: E60425				
	Nennspannung U_N	Nennstrom I_N	Querschnitt AWG	Querschnitt mm^2
B	300 V	31 A	-	-
C	300 V	31 A	-	-
F	690 V	31 A	-	-
D	600 V	5 A	-	-

 CSA Zulassungs-ID: 13631				
	Nennspannung U_N	Nennstrom I_N	Querschnitt AWG	Querschnitt mm^2
B	300 V	31 A	-	-
C	300 V	31 A	-	-
D	600 V	5 A	-	-

FTPR-3/16S - Teststecker

3069973

<https://www.phoenixcontact.com/de/produkte/3069973>



Klassifikationen

ECLASS

ECLASS-13.0	27250304
ECLASS-15.0	27250304

ETIM

ETIM 10.0	EC002555
-----------	----------

UNSPSC

UNSPSC 21.0	20122000
-------------	----------

FTPR-3/16S - Teststecker



3069973

<https://www.phoenixcontact.com/de/produkte/3069973>

Environmental product compliance

EU RoHS

Erfüllt die Anforderungen nach RoHS-Richtlinie	Ja
Ausnahmeregelungen soweit bekannt	6(c)

China RoHS

Environment friendly use period (EFUP)	EFUP-50
	Eine artikelbezogene China RoHS Deklarationstabelle finden Sie im Downloadbereich zum jeweiligen Artikel unter „Herstellereklärung“. Für alle Artikel mit EFUP-E wird keine China RoHS Deklarationstabelle ausgestellt und benötigt.

EU REACH SVHC

Hinweis auf REACH-Kandidatenstoff (CAS-Nr.)	Lead(CAS-Nr.: 7439-92-1)
SCIP	457f8552-e51d-4a83-8b57-5f97e57b7494

Phoenix Contact 2026 © - Alle Rechte vorbehalten

<https://www.phoenixcontact.com>

PHOENIX CONTACT Deutschland GmbH

Flachsmarktstraße 8

D-32825 Blomberg

+49 52 35/3-1 20 00

info@phoenixcontact.de