

TCP 10/16A - Thermischer Geräteschutzschalter



1324402

<https://www.phoenixcontact.com/de/produkte/1324402>

Bitte beachten Sie, dass die in diesem PDF-Dokument angezeigten Daten aus unserem Online-Katalog generiert wurden. Bitte finden Sie die vollständigen Daten in der Benutzer-Dokumentation. Es gelten unsere Allgemeinen Nutzungsbedingungen für Downloads.



1-kanaliger, thermischer Geräteschutzschalter zum Schutz von Verbrauchern an 250 V AC / 72 V DC bei Überlast. Zur Installation auf Sicherungsklemmen und Schnittstellen für Flachstecksicherung der Form C nach Standard ISO 8820-3. Mit festem Nennstrom: 16 A

Ihre Vorteile

- Schnelle ersatzteillose Wiederinbetriebnahme nach einem Fehlerfall dank Wiedereinschaltbarkeit
- Problemloses Umrüsten von bestehenden Anlagen mit Kfz-Flachsicherungen durch identisches Steckerbild
- Freischalten der Anlage im Wartungsfall über den integrierten Geräteschalter

Kaufmännische Daten

Artikelnummer	1324402
Verpackungseinheit	18 Stück
Mindestbestellmenge	1 Stück
Verkaufsschlüssel	CE
Produktschlüssel	CLA111
GTIN	4063151614263
Gewicht pro Stück (inklusive Verpackung)	13,166 g
Gewicht pro Stück (exklusive Verpackung)	13 g
Zolltarifnummer	85362010
Ursprungsland	ID

Technische Daten

Artikeleigenschaften

Produkttyp	Geräteschutzschalter thermisch
Bauform	Stecker
Polzahl	1
Anzahl der Kanäle	1

Isolationseigenschaften

Überspannungskategorie	II (Einbaubereich)
	III (Betätigungsbereich)
Verschmutzungsgrad	2

Elektrische Eigenschaften

Art der Sicherung	Automat
Sicherung	träge

Allgemein

Bemessungsspannung	250 V AC
	72 V DC
	250 V AC (UL/CSA)
	72 V DC (UL/CSA)
Bemessungsstrom I_N	16 A
Bemessungsstoßspannung	2,5 kV
Isolationswiderstand R_{iso}	> 100 M Ω (500 V DC)
Auslöseart	T (thermisch)
Gerätewiderstand	0 Ω
Bemessungskurzschlusschaltvermögen I_{cn}	200 A (250 V AC)
	200 A (72 V DC)
Kurzschlusschaltvermögen	2000 A (250 V AC / UL 1077)
	2000 A (72 V DC / UL 1077)
Spannungsfestigkeit	3000 V AC (Betätigungsbereich)
	1500 V AC (Einbaubereich)
Schaltspiele maximal	6000 (bei 1 x I_n , induktionsarm)
	3000 (bei 1 x I_n , induktiv)
	40 (bei 6 x I_n , AC)
Kontaktausführung	Form C nach ISO 8820-3

Anschlussdaten

Anschlussart	steckbar
--------------	----------

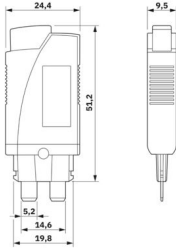
Maße

TCP 10/16A - Thermischer Geräteschutzschalter



1324402

<https://www.phoenixcontact.com/de/produkte/1324402>

Maßzeichnung	
Breite	9,5 mm
Höhe	24,4 mm
Höhe NS 35/7,5	55 mm
Tiefe	44,5 mm

Materialangaben

Farbe	schwarz (RAL 9005)
Brennbarkeitsklasse nach UL 94	V-0
Isolierstoffgruppe	IIIb
Isolierstoff	PPS

Mechanische Eigenschaften

Mechanische Daten

Offene Seitenwand	Nein
-------------------	------

Umwelt- und Lebensdauerbedingungen

Umgebungsbedingungen

Schutzart	IP40 (Betätigungsbereich)
	IP00 (Anschlussbereich)
Umgebungstemperatur (Betrieb)	-20 °C ... 60 °C
Umgebungstemperatur (Lagerung/Transport)	-40 °C ... 80 °C
Höhenlage	≤ 4000 m (amsl)
Feuchtigkeitsprüfung	240 h, 95 % RH, 40 °C
Schock (Betrieb)	25g (11 ms Dauer, Halbsinus-Schockimpuls, nach IEC 60068-2-27)
Vibration (Betrieb)	± 0,38 mm (10 Hz ... 57 Hz)
	5g (57 ... 500 Hz)

Normen und Bestimmungen

Normen/Bestimmungen	EN 60934
---------------------	----------

Montage

Montageart	auf Basiselement
------------	------------------

TCP 10/16A - Thermischer Geräteschutzschalter

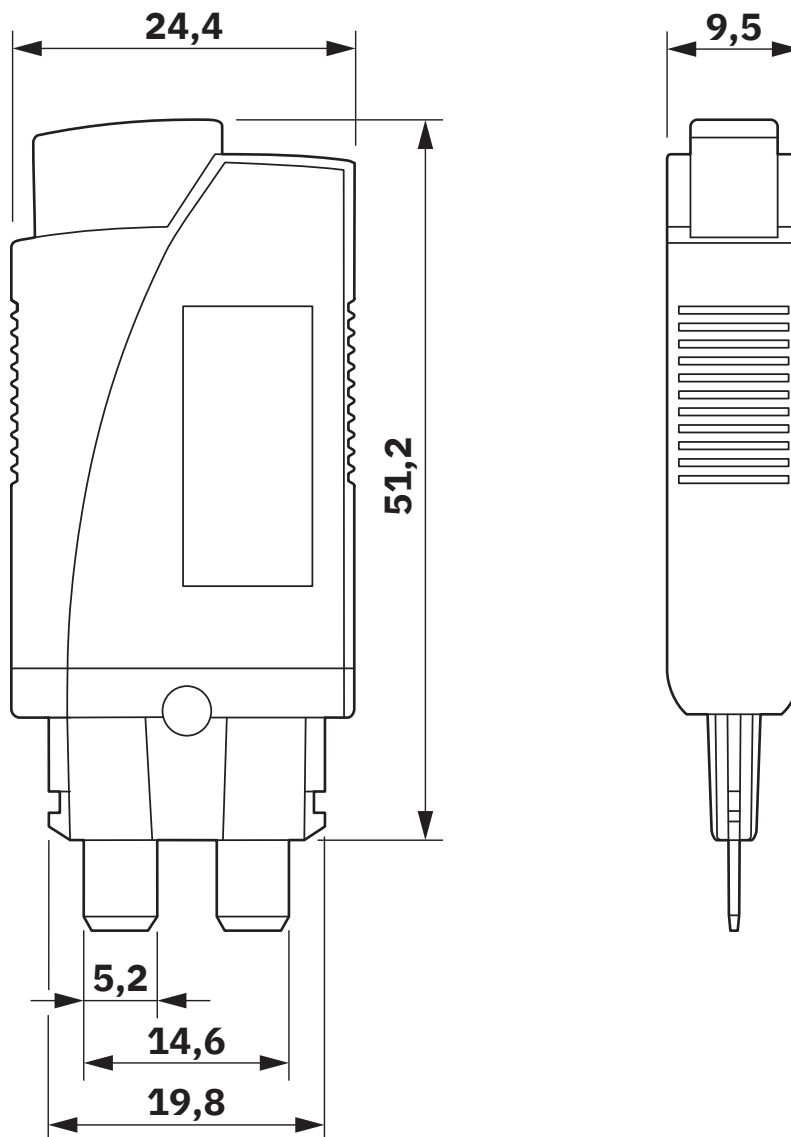
1324402

<https://www.phoenixcontact.com/de/produkte/1324402>

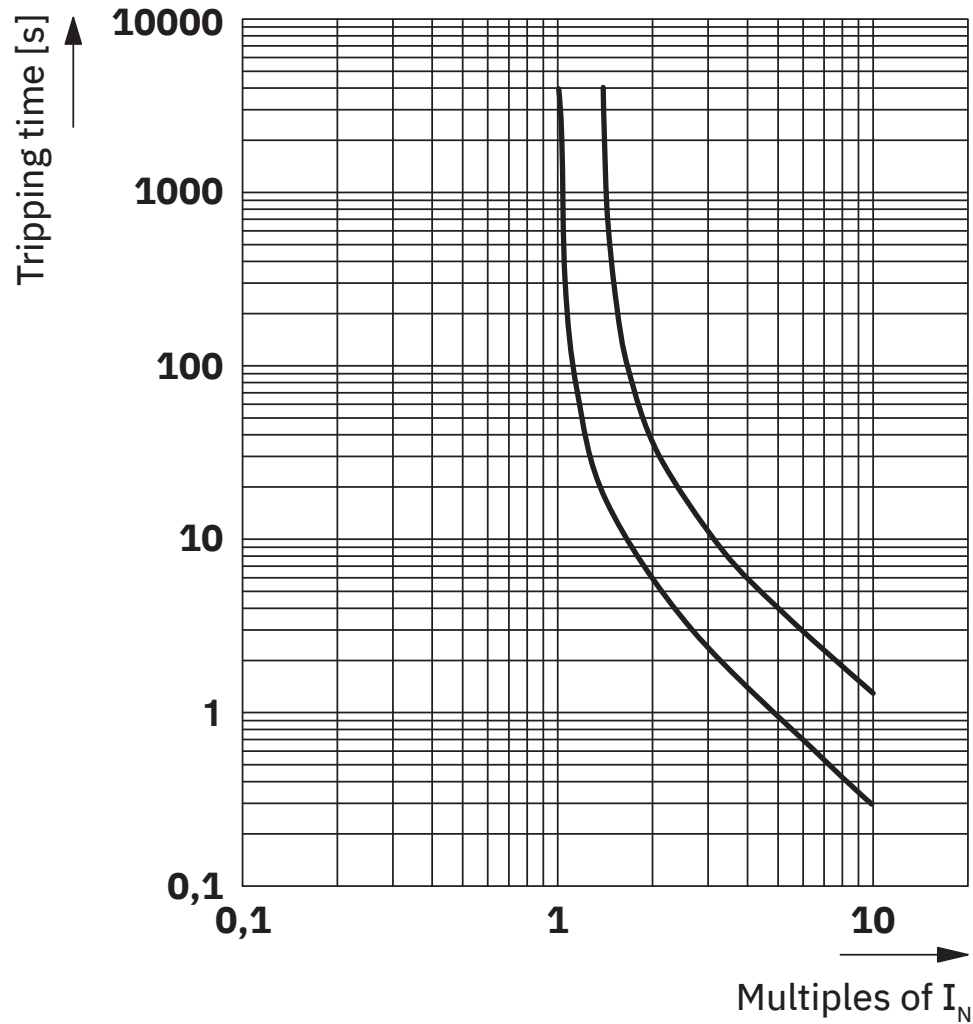


Zeichnungen

Maßzeichnung



Diagramm



Auslösekennlinie

1324402

<https://www.phoenixcontact.com/de/produkte/1324402>

Zulassungen

📄 Zum Herunterladen von Zertifikaten, besuchen Sie die Produktdetailseite: <https://www.phoenixcontact.com/de/produkte/1324402>



cUL Recognized

Zulassungs-ID: FILE E 140459



UL Recognized

Zulassungs-ID: FILE E 140459



VDE Zeichengenehmigung

Zulassungs-ID: 40054613



CSA

Zulassungs-ID: 80136839



CCC

Zulassungs-ID: 2025010307749781

TCP 10/16A - Thermischer Geräteschutzschalter



1324402

<https://www.phoenixcontact.com/de/produkte/1324402>

Klassifikationen

ECLASS

ECLASS-13.0	27140401
ECLASS-15.0	27140401

ETIM

ETIM 10.0	EC003538
-----------	----------

UNSPSC

UNSPSC 21.0	39121400
-------------	----------

TCP 10/16A - Thermischer Geräteschutzschalter



1324402

<https://www.phoenixcontact.com/de/produkte/1324402>

Environmental product compliance

EU RoHS

Erfüllt die Anforderungen nach RoHS-Richtlinie	Ja, Keine Ausnahmeregelungen
--	------------------------------

China RoHS

Environment friendly use period (EFUP)	EFUP-E
	Keine Gefahrstoffe über den Grenzwerten

EU REACH SVHC

Hinweis auf REACH-Kandidatenstoff (CAS-Nr.)	Kein Stoff mit einem Massenanteil von mehr als 0,1 %
---	--

Phoenix Contact 2026 © - Alle Rechte vorbehalten
<https://www.phoenixcontact.com>

PHOENIX CONTACT Deutschland GmbH
Flachmarktstraße 8
D-32825 Blomberg
+49 52 35/3-1 20 00
info@phoenixcontact.de