

AXL SE AO4 U -10-10 - Analogmodul



1487835

<https://www.phoenixcontact.com/de/produkte/1487835>

Bitte beachten Sie, dass die in diesem PDF-Dokument angezeigten Daten aus unserem Online-Katalog generiert wurden. Bitte finden Sie die vollständigen Daten in der Benutzer-Dokumentation. Es gelten unsere Allgemeinen Nutzungsbedingungen für Downloads.



Axioline Smart Elements, Analogausgabemodul, Analoge Ausgänge: 4, -10 V ... 10 V, Anschlusschnik: 2-Leiter, Schutzart: IP20

Produktbeschreibung

Axioline Smart Elements können Sie in Systeme mit Smart Element-Interface integrieren. Dieses Smart Element gibt analoge Spannungssignale aus.

Ihre Vorteile

- 4 analoge Ausgabekanäle
- Anschluss der Aktoren in 2-Leiter-Technik
- Spannungsbereich: -10 V ... 10 V
- Datenformat: Normierte Darstellung
- Auflösung: 12 Bit
- Ersatzwertverhalten für jeden Ausgang parametrierbar
- Gespeichertes Gerätetypenschild

Kaufmännische Daten

| | |
|--|---------------|
| Artikelnummer | 1487835 |
| Verpackungseinheit | 1 Stück |
| Mindestbestellmenge | 1 Stück |
| Verkaufsschlüssel | DN |
| Produktschlüssel | DRIB42 |
| GTIN | 4063151931254 |
| Gewicht pro Stück (inklusive Verpackung) | 39,2 g |
| Gewicht pro Stück (exklusive Verpackung) | 36,6 g |
| Zolltarifnummer | 85389091 |
| Ursprungsland | DE |

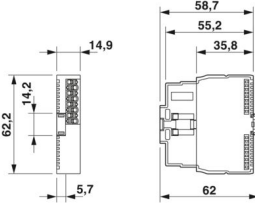
AXL SE AO4 U -10-10 - Analogmodul

1487835

<https://www.phoenixcontact.com/de/produkte/1487835>

Technische Daten

Maße

| | |
|--------------|--|
| Maßzeichnung |  |
| Breite | 14,9 mm |
| Höhe | 62,2 mm |
| Tiefe | 62 mm |

Hinweise

Hinweis zur Anwendung

| | |
|-----------------------|-----------------------------------|
| Hinweis zur Anwendung | Nur für den industriellen Einsatz |
|-----------------------|-----------------------------------|

Materialangaben

| | |
|-----------------|-----------------|
| Farbe (Gehäuse) | grau (RAL 7042) |
|-----------------|-----------------|

Schnittstellen

Smart Element-Interface

| | |
|--|---|
| Anzahl Schnittstellen | 1 |
| Anschlussart | Card-Edge-Steckverbinder |
| Übertragungsgeschwindigkeit | Siehe System, in dem Sie das Smart Element einsetzen. |
| Startzeit bis zur Betriebsbereitschaft | < 1000 ms |

Systemeigenschaften

Programmierdaten (LocalbusSlave)

| | |
|-------------------|--------|
| Prozessdatenkanal | 64 Bit |
| Eingabeadressraum | 8 Byte |
| Ausgabeadressraum | 8 Byte |

Feldbus-Datentelegramm

| | |
|-------------------------------|---------|
| Bedarf an Parameterdaten | 15 Byte |
| Bedarf an Konfigurationsdaten | 7 Byte |

Ausgangsdaten

Analog:

| | |
|-------------------|--------------------|
| Benennung Ausgang | Analoge Ausgänge |
| Anschlussart | Push-in Technology |

1487835

<https://www.phoenixcontact.com/de/produkte/1487835>

| | |
|-------------------------------------|---|
| Anschlusstechnik | 2-Leiter |
| Hinweis zur Anschlusstechnik | geschirmt, paarig verdreht |
| Anzahl der Ausgänge | 4 |
| Auflösung D/A-Wandler | 12 Bit |
| Schutzbeschaltung | Kurzschlusschutz, Überlastschutz; elektronisch Transientenschutz |
| Datenformate | Normierte Darstellung |
| Ausgabewertdarstellung | 16 Bit |
| Prozessdaten-Update | typ. 1 ms |
| Ausgangssignal Spannung | -10 V ... 10 V |
| Bürde/Ausgangslast Spannungsausgang | > 2 k Ω |
| Zulässige Leitungslänge | max. 250 m |

Artikeleigenschaften

| | |
|----------------|---|
| Produkttyp | I/O-Komponente |
| Produktfamilie | Axioline Smart Elements |
| Bauform | modular |
| Einbaulage | Siehe System, in dem Sie das Smart Element einsetzen. |

Isolationseigenschaften

| | |
|------------------------|------------------------------|
| Überspannungskategorie | II (IEC 60664-1, EN 60664-1) |
| Verschmutzungsgrad | 2 (IEC 60664-1, EN 60664-1) |

Elektrische Eigenschaften

| | |
|--|--------|
| Maximale Verlustleistung bei Nennbedingung | 2,15 W |
|--|--------|

Potenziale: Logikversorgung der Smart Elements (U_{SE})

| | |
|---------------------|-------------------------------|
| Versorgungsspannung | über Card-Edge-Steckverbinder |
|---------------------|-------------------------------|

Potenziale: Peripherieversorgung (U_P)

| | |
|-----------------------------|---|
| Versorgungsspannung | 24 V DC (über Card-Edge-Steckverbinder) |
| Versorgungsspannungsbereich | 19,2 V DC ... 30 V DC (inklusive aller Toleranzen, inklusive Welligkeit) |
| Stromaufnahme | max. 95 mA typ. 80 mA |
| Stromaufnahme | min. 30 mA (ohne angeschlossene Peripherie) |
| Schutzbeschaltung | Überspannungsschutz; Siehe System, in dem Sie das Smart Element einsetzen. Verpolschutz; Verpolschutzdiode |
| Absicherung | Siehe System, in dem Sie das Smart Element einsetzen. |

Potenzialtrennung/Isolation der Spannungsbereiche

| | |
|---|------------------------|
| Prüfspannung: Versorgung Logik / 24-V-Versorgung (Peripherie) | 500 V AC, 50 Hz, 1 min |
| Prüfspannung: Versorgung Logik / Funktionserde | 500 V AC, 50 Hz, 1 min |
| Prüfspannung: Versorgung Logik / Analoge Ausgänge | 500 V AC, 50 Hz, 1 min |
| Prüfspannung: 24-V-Versorgung (Peripherie) / Funktionserde | 500 V AC, 50 Hz, 1 min |
| Prüfspannung: 24-V-Versorgung (Peripherie) / Analoge | 500 V AC, 50 Hz, 1 min |

AXL SE AO4 U -10-10 - Analogmodul



1487835

<https://www.phoenixcontact.com/de/produkte/1487835>

| | |
|--|------------------------|
| Ausgänge | |
| Prüfspannung: Analoge Ausgänge / Funktionserde | 500 V AC, 50 Hz, 1 min |

Anschlussdaten

Anschluss technik

| | |
|--------------------------|--|
| Benennung Anschluss | Peripherie |
| Hinweis zur Anschlussart | Beachten Sie die Angaben zu den Leiterquerschnitten im Anwenderhandbuch "AxioLine Smart Elements". |

Peripherie

| | |
|--|--|
| Anschlussart | Push-in-Anschluss |
| Hinweis zur Anschlussart | Beachten Sie die Angaben zu den Leiterquerschnitten im Anwenderhandbuch "AxioLine Smart Elements". |
| Leiterquerschnitt starr | 0,25 mm ² ... 1,5 mm ² |
| Leiterquerschnitt flexibel | 0,25 mm ² ... 1,5 mm ² |
| Leiterquerschnitt AWG | 24 ... 16 |
| Leiterquerschnitt flexibel mit Aderendhülse mit Kunststoffhülse | 0,25 mm ² ... 1,5 mm ² |
| Leiterquerschnitt flexibel mit Aderendhülse ohne Kunststoffhülse | 0,25 mm ² ... 1,5 mm ² 0,25 mm ² ... 1,5 mm ² |
| Leiterquerschnitt flexibel mit Aderendhülse mit Kunststoffhülse | 0,25 mm ² ... 1,5 mm ² |
| Abisolierlänge | 8 mm |

Umwelt- und Lebensdauerbedingungen

Umgebungsbedingungen

| | |
|---|--|
| Umgebungstemperatur (Betrieb) | -25 °C ... 60 °C |
| Schutzart | IP20 |
| Luftdruck (Betrieb) | 70 kPa ... 106 kPa (bis zu 3000 m üNN) |
| Luftdruck (Lagerung/Transport) | 70 kPa ... 106 kPa (bis zu 3000 m üNN) |
| Umgebungstemperatur (Lagerung/Transport) | -40 °C ... 85 °C |
| Zulässige Luftfeuchtigkeit (Betrieb) | 5 % ... 95 % (keine Betauung) |
| Zulässige Luftfeuchtigkeit (Lagerung/Transport) | 5 % ... 95 % (keine Betauung) |

Mechanische Prüfung

| | |
|--|-----|
| Vibrationsfestigkeit nach EN 60068-2-6/IEC 60068-2-6 | 5g |
| Schock nach EN 60068-2-27/IEC 60068-2-27 | 30g |
| Dauerschock nach EN 60068-2-27/IEC 60068-2-27 | 10g |

Normen und Bestimmungen

| | |
|--------------|---------------------------------------|
| Schutzklasse | III (IEC 61140, EN 61140, VDE 0140-1) |
|--------------|---------------------------------------|

Montage

| | |
|------------|---|
| Montageart | Steckmontage (Smart Element-Steckplatz) |
| Einbaulage | Siehe System, in dem Sie das Smart Element einsetzen. |

AXL SE AO4 U -10-10 - Analogmodul

1487835

<https://www.phoenixcontact.com/de/produkte/1487835>



Zeichnungen

Maßzeichnung

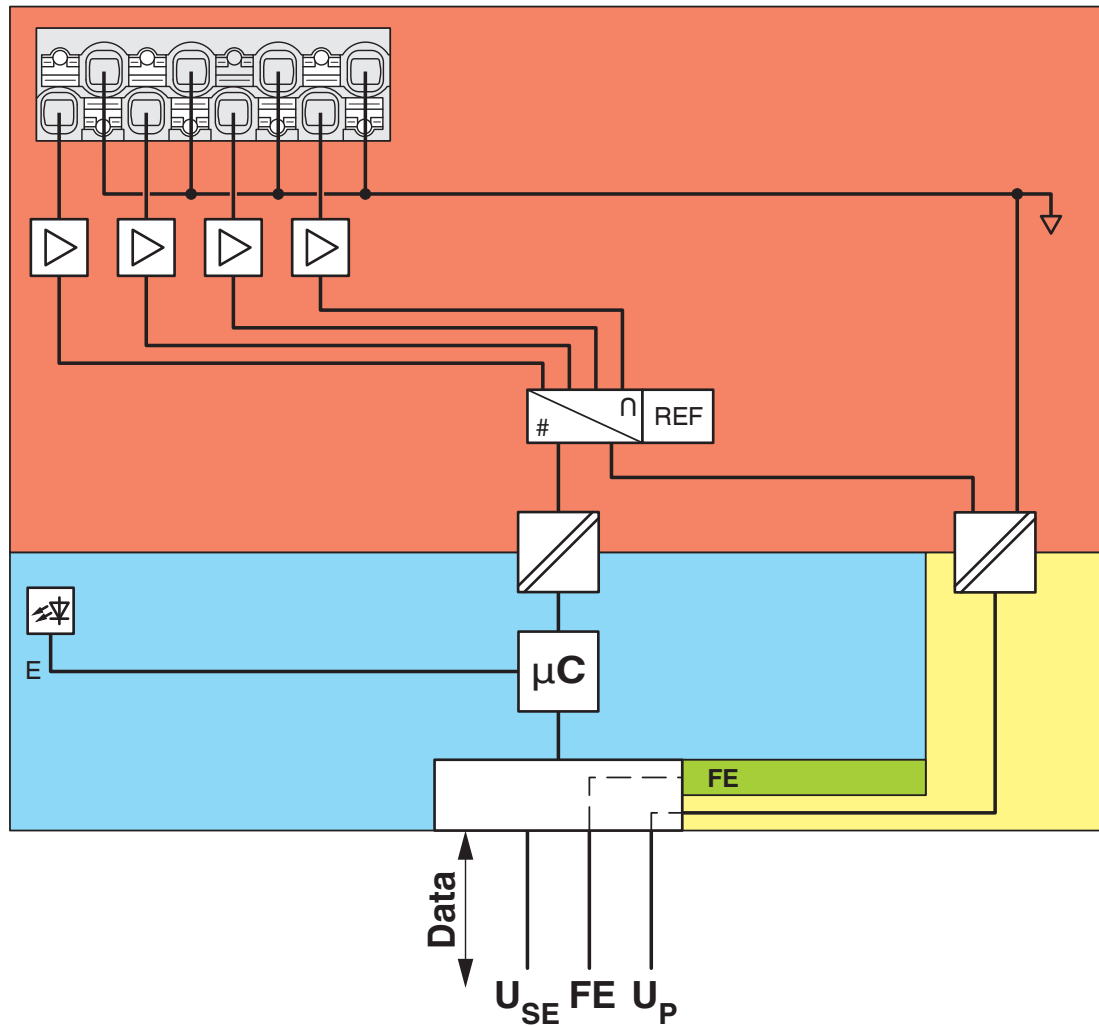


Abmessungen

1487835

<https://www.phoenixcontact.com/de/produkte/1487835>

Blockschaltbild



Interne Beschaltung der Klemmpunkte

AXL SE AO4 U -10-10 - Analogmodul



1487835

<https://www.phoenixcontact.com/de/produkte/1487835>

Klassifikationen

ECLASS

| | |
|-------------|----------|
| ECLASS-13.0 | 27242601 |
| ECLASS-15.0 | 27242601 |

ETIM

| | |
|-----------|----------|
| ETIM 10.0 | EC001596 |
|-----------|----------|

1487835

<https://www.phoenixcontact.com/de/produkte/1487835>

Environmental product compliance

EU RoHS

| | |
|--|-----------------------|
| Erfüllt die Anforderungen nach RoHS-Richtlinie | Ja |
| Ausnahmeregelungen soweit bekannt | 7(a), 7(c)-I, 7(c)-II |

China RoHS

| | |
|--|--|
| Environment friendly use period (EFUP) | EFUP-50 |
| | Eine artikelbezogene China RoHS Deklarationstabelle finden Sie im Downloadbereich zum jeweiligen Artikel unter „Herstellereklärung“. Für alle Artikel mit EFUP-E wird keine China RoHS Deklarationstabelle ausgestellt und benötigt. |

EU REACH SVHC

| | |
|---|--------------------------|
| Hinweis auf REACH-Kandidatenstoff (CAS-Nr.) | Lead(CAS-Nr.: 7439-92-1) |
|---|--------------------------|

EF3.1 Klimawandel

| | |
|---------|--------------|
| CO2e kg | 8,21 kg CO2e |
|---------|--------------|

Phoenix Contact 2026 © - Alle Rechte vorbehalten
<https://www.phoenixcontact.com>

PHOENIX CONTACT Deutschland GmbH
Flachmarktstraße 8
D-32825 Blomberg
+49 52 35/3-1 20 00
info@phoenixcontact.de