

TTC-6P-2X2-24-I-P - Überspannungsschutzstecker



1362694

<https://www.phoenixcontact.com/de/produkte/1362694>

Bitte beachten Sie, dass die in diesem PDF-Dokument angezeigten Daten aus unserem Online-Katalog generiert wurden. Bitte finden Sie die vollständigen Daten in der Benutzer-Dokumentation. Es gelten unsere Allgemeinen Nutzungsbedingungen für Downloads.



Überspannungsschutzstecker mit integrierter Statusanzeige am Modul für zwei 2-adrige erdpotenzialfrei betriebene Signalkreise. Nennspannung: 24 V AC/DC

Ihre Vorteile

- Effiziente Platznutzung: der schmalste steckbare Überspannungsschutz für 4-Leiter-Anwendungen
- Einfache Funktionsüberwachung: vor Ort oder optional per Fernmeldung mit optischer Überwachung ohne zusätzlichen Aufwand
- Wartung ohne Beeinflussung des Signals: Austausch des Überspannungsschutzmoduls ohne Beeinflussung des Messsignals
- Flexible Auswahl: Anschluss mit Push-in oder Schraube

Kaufmännische Daten

Artikelnummer	1362694
Verpackungseinheit	1 Stück
Mindestbestellmenge	1 Stück
Verkaufsschlüssel	CA
Produktschlüssel	CL216Z
GTIN	4063151699086
Gewicht pro Stück (inklusive Verpackung)	14,7 g
Gewicht pro Stück (exklusive Verpackung)	14,7 g
Zolltarifnummer	85363010
Ursprungsland	DE

TTC-6P-2X2-24-I-P - Überspannungsschutzstecker



1362694

<https://www.phoenixcontact.com/de/produkte/1362694>

Technische Daten

Artikeleigenschaften

Produkttyp	Ersatzstecker
Produktfamilie	TERMITRAB complete

Materialangaben

Farbe	lichtgrau (RAL 7035)
-------	----------------------

TTC-6P-2X2-24-I-P - Überspannungsschutzstecker

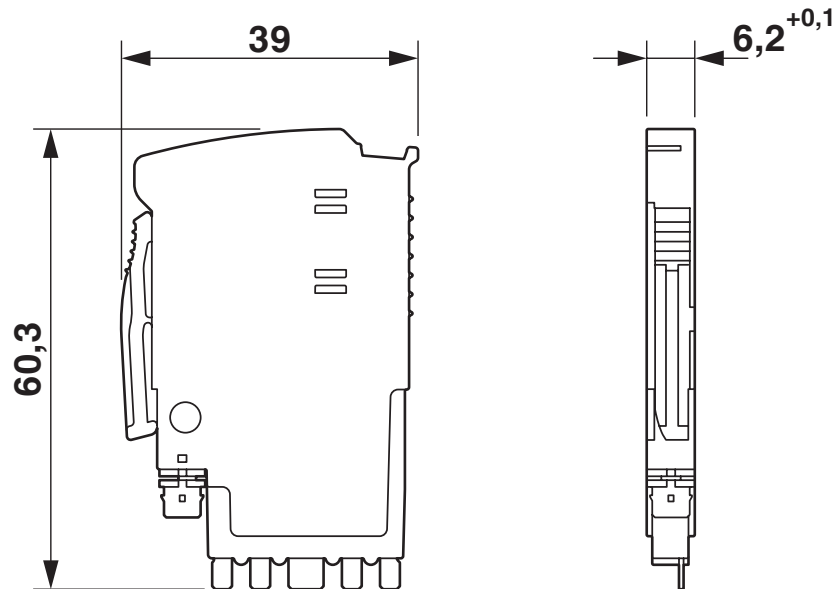
1362694

<https://www.phoenixcontact.com/de/produkte/1362694>



Zeichnungen

Maßzeichnung



TTC-6P-2X2-24-I-P - Überspannungsschutzstecker



1362694

<https://www.phoenixcontact.com/de/produkte/1362694>

Zulassungen

📄 Zum Herunterladen von Zertifikaten, besuchen Sie die Produktdetailseite: <https://www.phoenixcontact.com/de/produkte/1362694>



UL Listed

Zulassungs-ID: FILE E 138168



cULus Listed

Zulassungs-ID: File E 333250

TTC-6P-2X2-24-I-P - Überspannungsschutzstecker



1362694

<https://www.phoenixcontact.com/de/produkte/1362694>

Klassifikationen

ECLASS

ECLASS-13.0	27171501
ECLASS-15.0	27171501

ETIM

ETIM 10.0	EC001466
-----------	----------

UNSPSC

UNSPSC 21.0	39121600
-------------	----------

Environmental product compliance

EU RoHS

Erfüllt die Anforderungen nach RoHS-Richtlinie	Ja
Ausnahmeregelungen soweit bekannt	7(a), 7(c)-I

China RoHS

Environment friendly use period (EFUP)	EFUP-50
	Eine artikelbezogene China RoHS Deklarationstabelle finden Sie im Downloadbereich zum jeweiligen Artikel unter „Herstellereklärung“. Für alle Artikel mit EFUP-E wird keine China RoHS Deklarationstabelle ausgestellt und benötigt.

EU REACH SVHC

Hinweis auf REACH-Kandidatenstoff (CAS-Nr.)	Lead(CAS-Nr.: 7439-92-1)
SCIP	df09c883-6fb0-4508-bc1c-427f864023c3

EF3.1 Klimawandel

CO2e kg	0,589 kg CO2e
---------	---------------