

CUC-IA3G-J1ST-AB/R4R-PL1 - Befilterter RJ45 Leiterplattensteckverbinder



1664095

<https://www.phoenixcontact.com/de/produkte/1664095>

Bitte beachten Sie, dass die in diesem PDF-Dokument angezeigten Daten aus unserem Online-Katalog generiert wurden. Bitte finden Sie die vollständigen Daten in der Benutzer-Dokumentation. Es gelten unsere Allgemeinen Nutzungsbedingungen für Downloads.



Befilterter RJ45 Leiterplattensteckverbinder, 1x1 single-port, Anschlussrichtung des Steckers zur Platine: 90 °, Tab unten, Geschirmt, Schirmfedern, LED (Grün, Gelb), Polzahl: 8, 1 GBit/s, THT-THR, THD, Reflow, IP20, Verpackungsart: Tape and Reel

Ihre Vorteile

- Vereinfachter Ethernet-Design-Prozess durch integrierte Befilterung
- Reduzierung von Leiterplattenkomplexität und Verringerung von EMV-Risiken
- Hohe mechanische Stabilität bei der Verbindung Buchse zur Leiterplatte durch Through-Hole-Reflow-Technologie - THR
- Automatisierte Verarbeitung durch Reflow-Lötfähigkeit
- Platzsparend durch kompakte Bauform
- Herausragende EMI Performance
- Ermöglicht platzsparendes Leiterplattendesign bei gleichzeitiger Reduzierung der BOM durch integrierte Filter und Übertrager
- Ideal für anspruchsvolle industrielle Applikationen aufgrund der hohen Schock- und Vibrationsfestigkeit sowie des erweiterten Temperaturbereichs

Kaufmännische Daten

Artikelnummer	1664095
Verpackungseinheit	90 Stück
Mindestbestellmenge	270 Stück
Verkaufsschlüssel	AE
Produktschlüssel	ABNAFA
GTIN	4067923204720
Gewicht pro Stück (inklusive Verpackung)	10,244 g
Gewicht pro Stück (exklusive Verpackung)	6,3 g
Zolltarifnummer	85366930
Ursprungsland	CN

CUC-IA3G-J1ST-AB/R4R-PL1 - Befilterter RJ45 Leiterplattensteckverbinder



1664095

<https://www.phoenixcontact.com/de/produkte/1664095>

Technische Daten

Artikeleigenschaften

Steckplätze	1x1 single-port
Orientierung zur PCB	90,00 °
Bauform	THD
Polzahl	8 (8P8C)
Verriegelungsart	Rastverriegelung, Tab unten
Schirmung	Geschirmt, Schirmfedern
Statusanzeige	LED (Grün, Gelb)
Verarbeitungshinweise	Reflow
Verpackungsart	Tape and Reel
Übertragungsgeschwindigkeit	1 GBit/s (1000BASE-T)

Elektrische Eigenschaften

Verschmutzungsgrad	2 (IEC 60664-1)
Überspannungskategorie	I (IEC 60664-1)
Bemessungsstoßspannung	1,5 kV (IEC 60664-1)
Bemessungsstrom	0,5 A
Isolationswiderstand	> 500 MΩ (IEC 60603-7)
Prüfspannung (Kontakt/Schirm)	1,5 kV DC (IEC 60603-7)

Maße

Länge	21,35 mm
Breite	15,9 mm
Höhe	17,2 mm
Aufbauhöhe	14,50 mm
Datenpinlänge	2,70 mm

Materialangaben

Material Kontaktträger	LCP
Flammwidrigkeit	UL 94 V0
Halogenfreiheit	ja
Material Gehäuse	Kupferlegierung
Material Gehäusebeschichtung	Ni (0,762 µm min / 30 µ" min)
Material Gehäusepinbeschichtung (Deckschicht/selektiv)	Sn (3,048 µm min / 120 µ" min)
Material Kontakt	Phosphor Bronze
Material Lötkontaktbeschichtung (Zwischenschicht)	Ni (1,016 µm min / 40 µ" min)
Material Lötkontaktbeschichtung (Deckschicht/selektiv)	Sn (3,048 µm min / 120 µ" min)
Material Steckkontaktbeschichtung (Deckschicht/selektiv)	Au (0,762 µm / 30 µ")
Material Steckkontaktbeschichtung (Zwischenschicht)	Ni (1,270 µm min / 50 µ" min)

CUC-IA3G-J1ST-AB/R4R-PL1 - Befilterter RJ45 Leiterplattensteckverbinder



1664095

<https://www.phoenixcontact.com/de/produkte/1664095>

Mechanische Eigenschaften

Mechanische Daten

Steckzyklen	> 750 (IEC 60603-7)
Steckkraft	< 20 N (IEC 60603-7)
Ziehkraft	< 20 N (IEC 60603-7)

Umwelt- und Lebensdauerbedingungen

Umgebungsbedingungen

Umgebungstemperatur (Betrieb)	-40 °C ... 85 °C
Umgebungstemperatur (Lagerung/Transport)	-40 °C ... 85 °C
Schutzart (gesteckt)	IP20 (IEC 60603-7)

Prüfspezifikation Vibration - Sinus (IEC 60068-2-6)

Beschleunigung	100 m/s ²
Frequenz	10 ... 500 Hz
Amplitude	0,35 mm
Zyklen	10 Zyklen pro Achse, 20 Sweeps
Sweep-Geschwindigkeit	1 Oktave/min

Prüfspezifikation Schocken (IEC 60068-2-27)

Schockform	Halbsinus
Beschleunigung	300 m/s ²

Montage

Verarbeitungshinweise

Montageart	THT-THR
Moisture Sensitive Level	MSL 1 (IPC/JEDEC J-STD-020)
Lötzyklen im Reflow	3 (IPC/JEDEC J-STD-020)

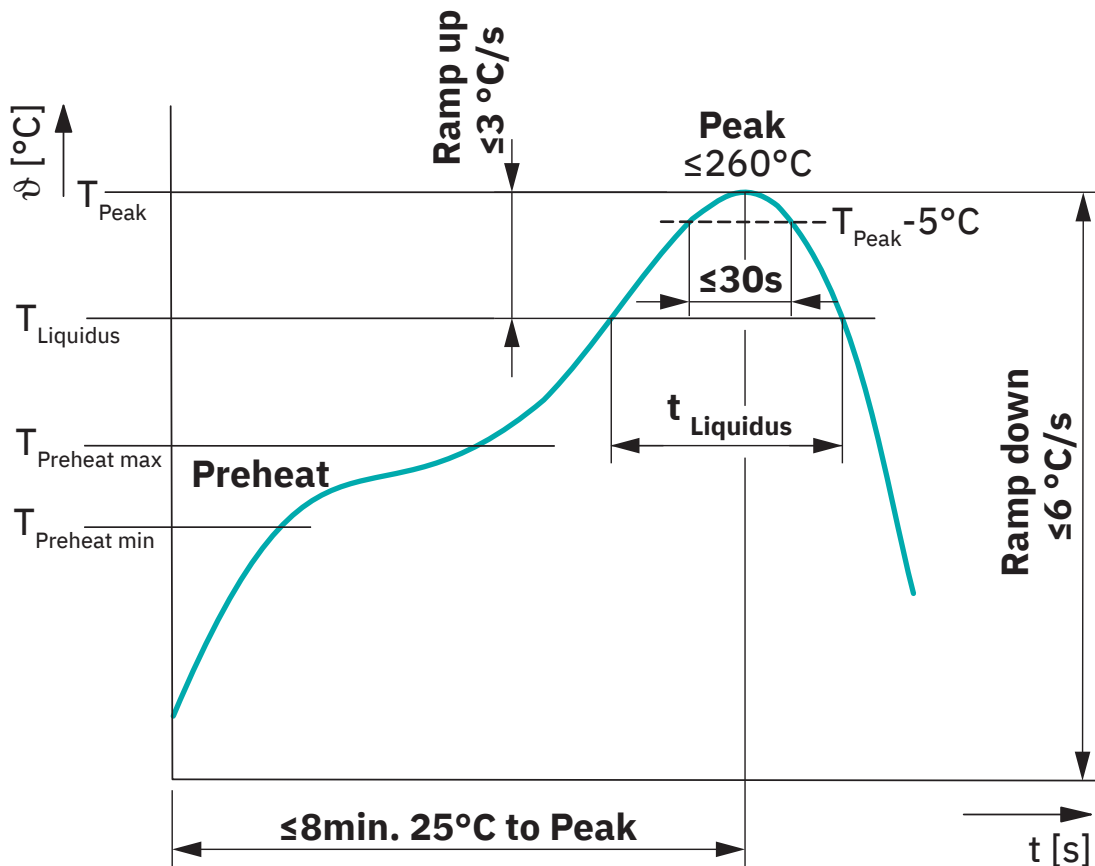
CUC-IA3G-J1ST-AB/R4R-PL1 - Befilterter RJ45 Leiterplattensteckverbinder

1664095

<https://www.phoenixcontact.com/de/produkte/1664095>

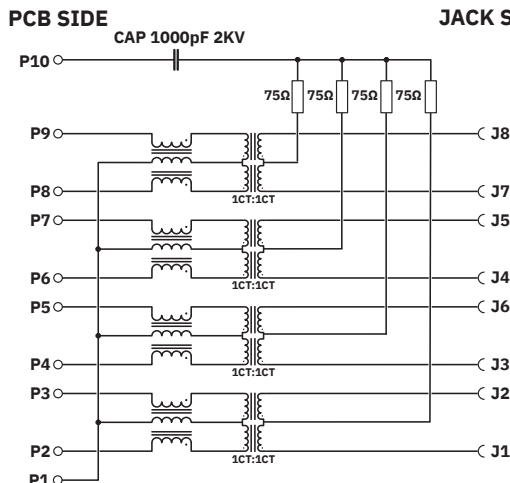
Zeichnungen

Diagramm



Classification reflow soldering profile

Schaltplan



ELECTRONICAL SPECIFICATIONS

- ACCORDING TO IEEE 802.3
- TURN RATIO @100KHz:
 - (P2-P3):(J1-J2) = 1:1±5%
 - (P4-P5):(J3-J6) = 1:1±5%
 - (P6-P7):(J4-J5) = 1:1±5%
 - (P8-P9):(J7-J8) = 1:1±5%
- PRIMARY INDUCTANCE: 350μH MIN @100KHz
0,1V 8mA DC BIAS
- DC RESISTANCE: 1,2 OHMS MAX
- INSERTION LOSS: 1-125MHz -1,0dB TYP
- RETURN LOSS:
 - 1-40MHz -16dB MIN
 - 40-60MHz -12dB MIN
 - 60-80MHz -10dB MIN
 - 80-100MHz -8dB MIN
- CROSS TALK: 1-100MHz -30dB MIN
- COMMON TO COMMON MODE ATTENUATION: 1-100MHz -30dB MIN
- ISOLATION: PHY SIDE TO LINE SIDE: 2250VDC

CUC-IA3G-J1ST-AB/R4R-PL1 - Befilterter RJ45 Leiterplattensteckverbinder



1664095

<https://www.phoenixcontact.com/de/produkte/1664095>

Zulassungen

📄 Zum Herunterladen von Zertifikaten, besuchen Sie die Produktdetailseite: <https://www.phoenixcontact.com/de/produkte/1664095>



cULus Recognized

Zulassungs-ID: E140403-20250401

CUC-IA3G-J1ST-AB/R4R-PL1 - Befilterter RJ45 Leiterplattensteckverbinder



1664095

<https://www.phoenixcontact.com/de/produkte/1664095>

Klassifikationen

ECLASS

ECLASS-13.0	27460201
ECLASS-15.0	27460201

ETIM

ETIM 10.0	EC002637
-----------	----------

UNSPSC

UNSPSC 21.0	39121400
-------------	----------

CUC-IA3G-J1ST-AB/R4R-PL1 - Befilterter RJ45 Leiterplattensteckverbinder



1664095

<https://www.phoenixcontact.com/de/produkte/1664095>

Environmental product compliance

EU RoHS

Erfüllt die Anforderungen nach RoHS-Richtlinie	Ja, Keine Ausnahmeregelungen
--	------------------------------

China RoHS

Environment friendly use period (EFUP)	EFUP-E
	Keine Gefahrstoffe über den Grenzwerten

EU REACH SVHC

Hinweis auf REACH-Kandidatenstoff (CAS-Nr.)	Kein Stoff mit einem Massenanteil von mehr als 0,1 %
---	--

Phoenix Contact 2026 © - Alle Rechte vorbehalten
<https://www.phoenixcontact.com>

PHOENIX CONTACT Deutschland GmbH
Flachsmarktstraße 8
D-32825 Blomberg
+49 52 35/3-1 20 00
info@phoenixcontact.de