

2702636

<https://www.phoenixcontact.com/de/produkte/2702636>

Bitte beachten Sie, dass die in diesem PDF-Dokument angezeigten Daten aus unserem Online-Katalog generiert wurden. Bitte finden Sie die vollständigen Daten in der Benutzer-Dokumentation. Es gelten unsere Allgemeinen Nutzungsbedingungen für Downloads.



Aktiver Abschlusswiderstand für PROFIBUS- und RS-485-Bussysteme, redundante Spannungsversorgung, Durchrangierung der Versorgungsspannung über Tragschienen-Busverbinder, galvanische Trennung, Terminierung zuschaltbar, integrierte Programmierschnittstelle

Produktbeschreibung

Mit dem **PSI-TERMINATOR-PB-TBUS** lassen sich PROFIBUS oder andere RS-485-Netzwerke aktiv am Busende terminieren. Dies gewährleistet die sichere Kommunikation, auch wenn Busteilnehmer im laufenden Betrieb an- und abgekoppelt werden. Darüber hinaus lässt sich das Gerät durch die zuschaltbare Terminierung als Serviceschnittstelle an jedem Punkt im Bussystem betreiben. Für den Betrieb von aktiven Programmiergeräten wird an dem alternativen D-SUB-Anschluss die notwendige Spannungsversorgung zur Verfügung gestellt. Über die Tragschienen-Busverbinder kann bei der Montage von mehreren Geräten im Verbund die Versorgungsspannung komfortabel durchrangiert werden.

Ihre Vorteile

- Diagnose-LEDs für Spannung und Datenaktivität
- Störungsfreie Buskommunikation durch aktive Terminierung
- Kompakte Gehäuseform
- Feste Programmierschnittstelle im Netzwerk
- Terminierung von außen zuschaltbar
- Montage als Einzelgerät oder im Verbund
- Erweiterter Temperaturbereich -40 °C ... +70 °C
- Galvanische Trennung von Versorgung und Datenschnittstelle
- Redundante Spannungsversorgung
- Durchrangierung der Versorgungsspannung über Tragschienen-Busverbinder zum Betrieb im Verbund



RS-485

Kaufmännische Daten

Artikelnummer

2702636

PSI-TERMINATOR-PB-TBUS - Abschlusswiderstand



2702636

<https://www.phoenixcontact.com/de/produkte/2702636>

Verpackungseinheit	1 Stück
Mindestbestellmenge	1 Stück
Verkaufsschlüssel	DK
Produktschlüssel	DNC141
GTIN	4055626251530
Gewicht pro Stück (inklusive Verpackung)	135,64 g
Gewicht pro Stück (exklusive Verpackung)	73,69 g
Zolltarifnummer	85389091
Ursprungsland	DE

Technische Daten

Hinweise

Nutzungsbeschränkung

CCCex -Hinweis	Der Einsatz in explosionsgefährdeten Bereichen ist in China nicht erlaubt.
----------------	--

Artikeleigenschaften

Produkttyp	Abschlusswiderstand
MTTF	3305 Jahre (SN 29500 Standard, Temperatur 25 °C, Arbeitszyklus 21 %)
	1923 Jahre (SN 29500 Standard, Temperatur 40 °C, Arbeitszyklus 34,25 %)
	911 Jahre (SN 29500 Standard, Temperatur 40 °C, Arbeitszyklus 100 %)

Isolationseigenschaften

Überspannungskategorie	II
Verschmutzungsgrad	2

Elektrische Eigenschaften

Galvanische Trennung	RS-485 // VCC
Maximale Verlustleistung bei Nennbedingung	0,24 W
Prüfspannung Datenschnittstelle/Versorgung	1,5 kV AC (50 Hz, 1 min.)

Versorgung

Versorgungsspannungsbereich	18 V DC ... 30 V DC (über steckbare Schraubklemme COMBICON)
Versorgungsnennspannung	24 V DC (über steckbare Schraubklemme COMBICON)
Stromaufnahme typisch	10 mA (24 V DC, kein Verbraucher am D-SUB)
	60 mA (24 V DC, Stromentnahme am D-SUB von 150 mA)
Stromaufnahme maximal	12 mA (18 V DC, kein Verbraucher am D-SUB)
	77 mA (18 V DC, Stromentnahme am D-SUB von 150 mA)

Funktion

Status- und Diagnoseanzeigen	LEDs: US (Spannungsversorgung), ACT (Datenaktivität)
------------------------------	--

Anschlussdaten

Versorgung

Einleiter/Klemmstelle starr	0,2 mm ² ... 2,5 mm ²
Einleiter/Klemmstelle flexibel	0,2 mm ² ... 2,5 mm ²
Leiterquerschnitt flexibel [AWG]	24 ... 12
Abisolierlänge	7,00 mm
Anzugsdrehmoment	0,6 Nm ... 0,8 Nm

Schnittstellen

PSI-TERMINATOR-PB-TBUS - Abschlusswiderstand



2702636

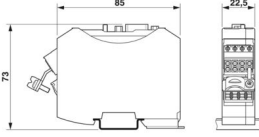
<https://www.phoenixcontact.com/de/produkte/2702636>

Signal	Modbus
	PROFIBUS

Daten: PROFIBUS nach IEC 61158, RS-485 2-Draht

Serielle Übertragungsrate	≤ 12 MBit/s
Anschlussart	D-SUB-9, COMBICON
Anzugsdrehmoment	0,4 Nm (D-SUB-Schnittstelle)
Übertragungslänge	≤ 1200 m (in Abhängigkeit von Übertragungsrate und Kabeltyp)
Abschlusswiderstand	390 Ω
	220 Ω
	390 Ω (zuschaltbar)
Einleiter/Klemmstelle starr	0,2 mm ² ... 1,5 mm ²
Einleiter/Klemmstelle flexibel	0,2 mm ² ... 1,5 mm ²
Leiterquerschnitt flexibel AWG max	16
Leiterquerschnitt flexibel AWG min	24
Einleiter/Klemmstelle starr AWG max.	16
Einleiter/Klemmstelle starr AWG min.	24
Abisolierlänge	8 mm
Ausgangsnennspannung	5 V DC

Maße

Maßzeichnung	
Breite	22,5 mm
Höhe	92 mm
Tiefe	73 mm

Materialangaben

Farbe (Gehäuse)	grün (RAL 6021)
Material (Gehäuse)	PA 6.6-FR

Mechanische Prüfungen

Freier Fall nach EN 60068-2-31	Freier Fall: 1 m
Vibrationsfestigkeit nach EN 60068-2-6/IEC 60068-2-6	Betrieb: 5g, 10 ... 150 Hz, 2,5 h, in XYZ-Richtung
Schock nach EN 60068-2-27/IEC 60068-2-27	Betrieb: 25g, 11 ms Dauer, Halbsinus-Schockimpuls

Umwelt- und Lebensdauerbedingungen

Umgebungsbedingungen

Schutzart	IP20
Umgebungstemperatur (Betrieb)	-40 °C ... 70 °C
Umgebungstemperatur (Lagerung/Transport)	-40 °C ... 85 °C

2702636

<https://www.phoenixcontact.com/de/produkte/2702636>

Höhenlage	≤ 5000 m (Einschränkung siehe Herstellererklärung für Höhenbetrieb)
	≤ 2000 m (Einschränkung für ATEX-Applikationen)
Zulässige Luftfeuchtigkeit (Betrieb)	10 % ... 95 % (keine Betauung)
Luftdruck (Betrieb)	≤ 80 kPa (Bei Einsatz in Ex-Zone 2)

Zulassungen

CE

Zertifikat	CE-konform
------------	------------

ATEX

Kennzeichnung	⊕ II 3 G Ex ec IIC T4 Gc
Zertifikat	PxCIF16ATEX2702636X
Hinweis	Beachten Sie die besonderen Installationshinweise in der Dokumentation!

UL, USA / Kanada

Kennzeichnung	508 Listed
---------------	------------

Schadgastest

Kennzeichnung	ISA-S71.04-1985 G3 Harsh Group A
---------------	----------------------------------

EMV-Daten

Elektromagnetische Verträglichkeit	Konformität zur EMV-Richtlinie 2014/30/EU
------------------------------------	---

Entladung statischer Elektrizität

Normen/Bestimmungen	EN 61000-4-2
---------------------	--------------

Entladung statischer Elektrizität

Kontaktentladung	± 6 kV (Prüfschärfegrad 3)
Luftentladung	± 8 kV (Prüfschärfegrad 3)
Indirekte Entladung	± 6 kV
Bemerkung	Kriterium B

Elektromagnetisches HF-Feld

Normen/Bestimmungen	EN 61000-4-3
---------------------	--------------

Elektromagnetisches HF-Feld

Frequenzbereich	80 MHz ... 3 GHz (Prüfschärfegrad 3)
Feldstärke	10 V/m
Bemerkung	Kriterium A

Schnelle Transienten (Burst)

Normen/Bestimmungen	EN 61000-4-4
---------------------	--------------

Schnelle Transienten (Burst)

Eingang	± 2,2 kV (Prüfschärfegrad 3)
Signal	± 2,2 kV (Prüfschärfegrad 3)

PSI-TERMINATOR-PB-TBUS - Abschlusswiderstand



2702636

<https://www.phoenixcontact.com/de/produkte/2702636>

Bemerkung	Kriterium B
-----------	-------------

Stoßstrombelastung (Surge)

Normen/Bestimmungen	EN 61000-4-5
---------------------	--------------

Stoßstrombelastung (Surge)

Eingang	± 0,5 kV (symm./asymm.)
Signal	± 1 kV (Datenleitung, asymmetrisch)
Bemerkung	Kriterium B

Leitungsgeführte Beeinflussung

Normen/Bestimmungen	EN 61000-4-6
---------------------	--------------

Leitungsgeführte Beeinflussung

Frequenzbereich	0,15 MHz ... 80 MHz
Bemerkung	Kriterium A
Spannung	10 V

Störaussendung

Normen/Bestimmungen	EN 55011
Bemerkung	Klasse A, Einsatzgebiet Industrie

Kriterien

Kriterium A	Normales Betriebsverhalten innerhalb der festgelegten Grenzen.
Kriterium B	Vorübergehende Beeinträchtigung des Betriebsverhaltens, die das Gerät selbst wieder korrigiert.

Normen und Bestimmungen

Frei von lackbenetzungsstörenden Substanzen	VDMA 24364:2018-05
---	--------------------

Montage

Montageart	Tragschienenmontage
------------	---------------------

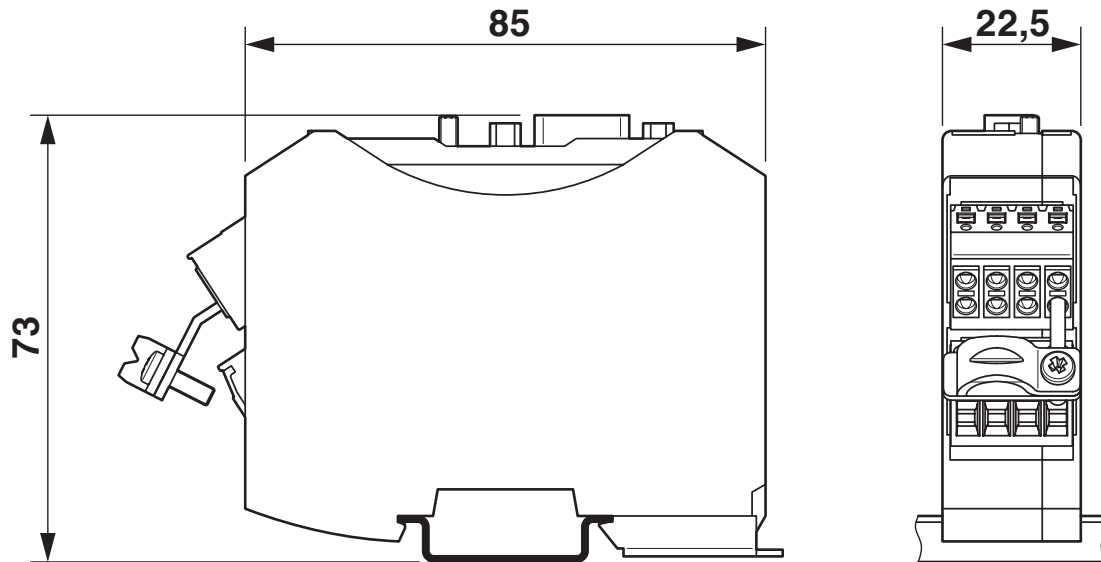
PSI-TERMINATOR-PB-TBUS - Abschlusswiderstand

2702636

<https://www.phoenixcontact.com/de/produkte/2702636>

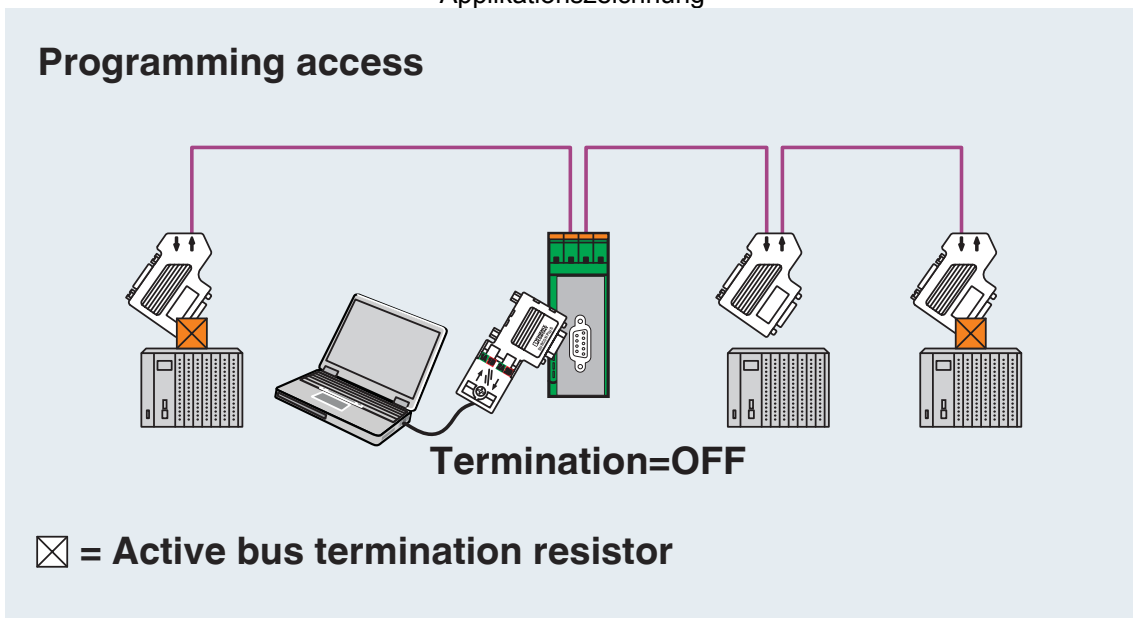
Zeichnungen

Maßzeichnung



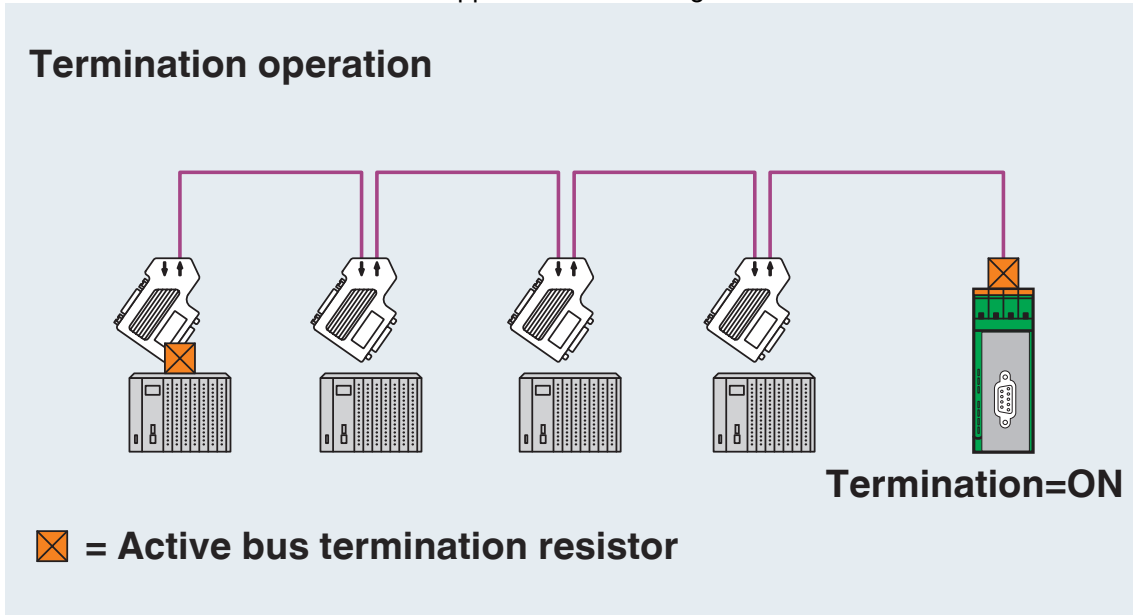
Kompaktes Gehäuse

Applikationszeichnung



Feste Serviceschnittstelle im (Prof-)Bussystem

Applikationszeichnung



Permanente Terminierung am Ende des (Profi-)Bussystems

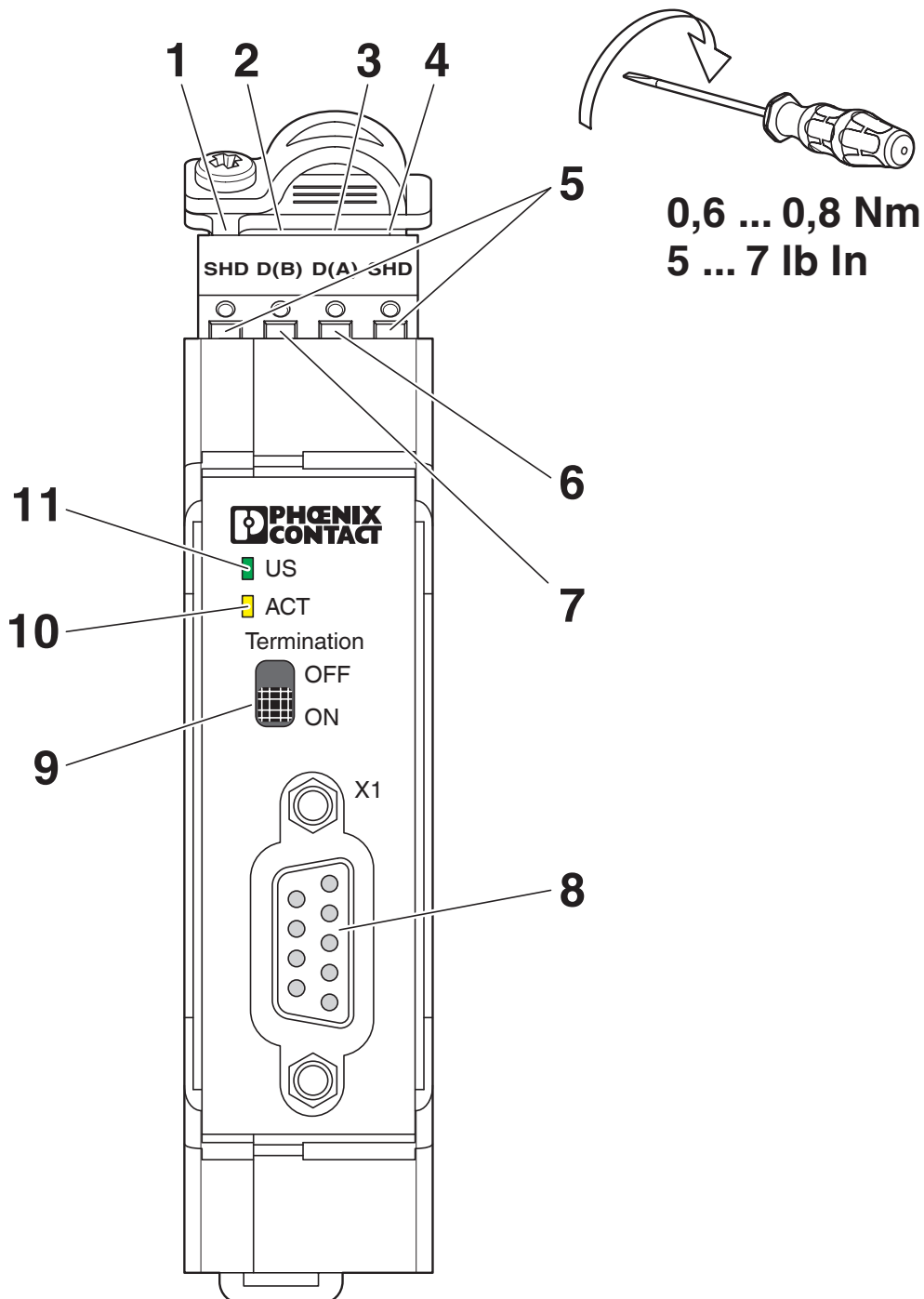
PSI-TERMINATOR-PB-TBUS - Abschlusswiderstand



2702636

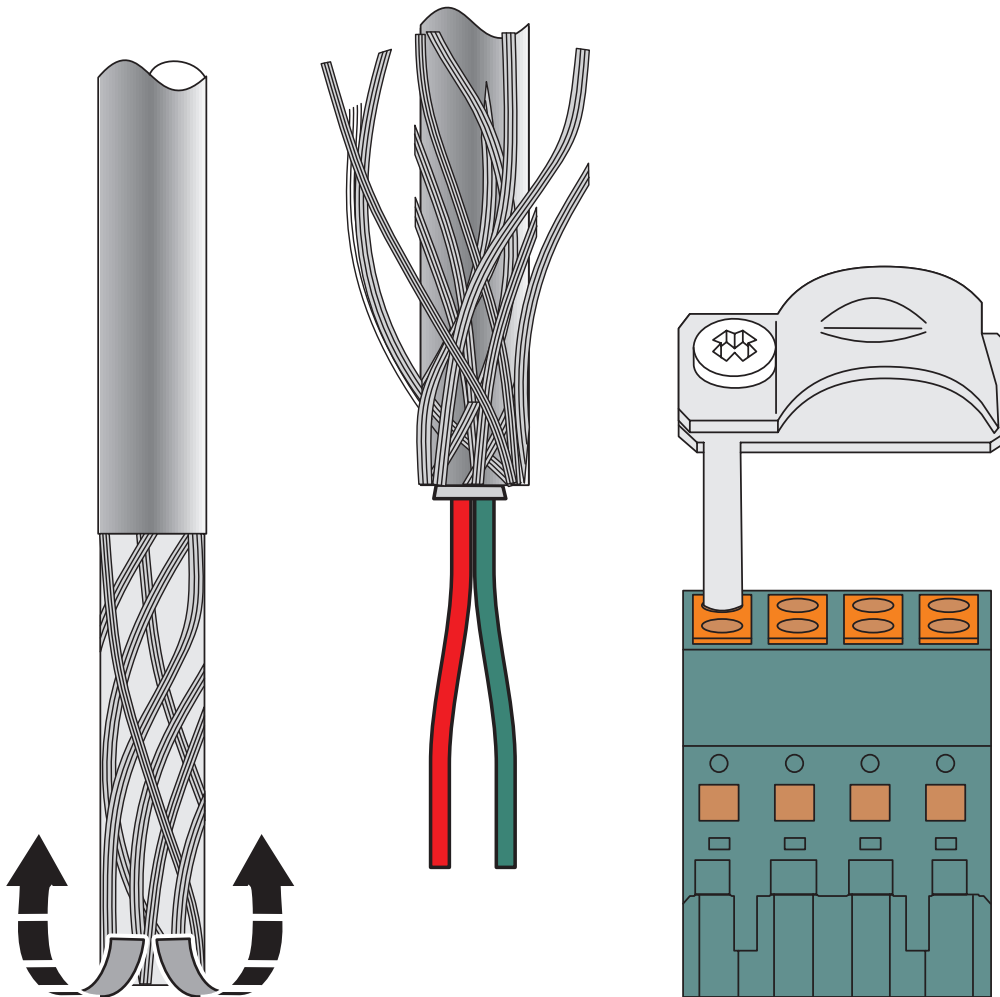
<https://www.phoenixcontact.com/de/produkte/2702636>

Schemazeichnung



Vorderansicht

Schemazeichnung



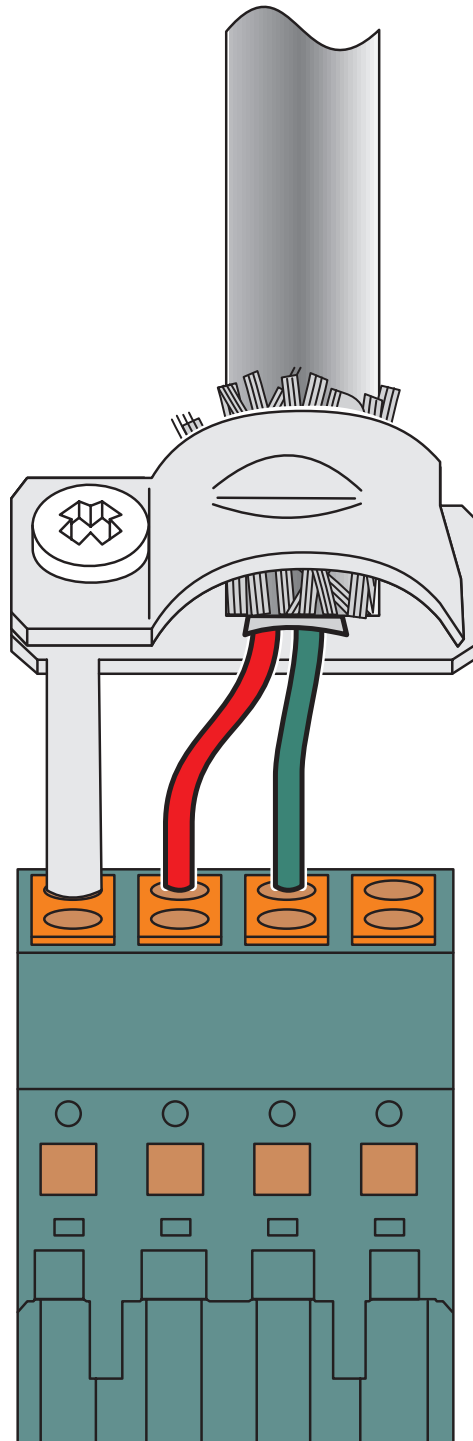
Schirmflecht zurückschlagen

PSI-TERMINATOR-PB-TBUS - Abschlusswiderstand

2702636

<https://www.phoenixcontact.com/de/produkte/2702636>

Schemazeichnung



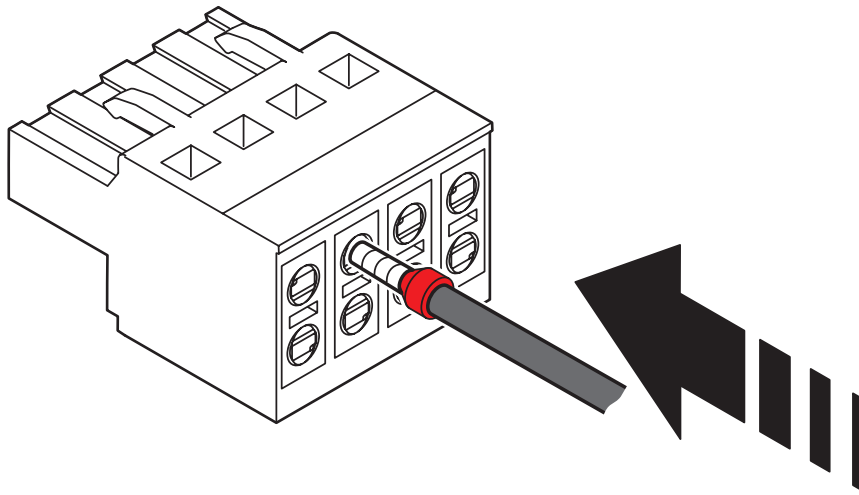
Leitungen anschließen mit Schirmschelle

PSI-TERMINATOR-PB-TBUS - Abschlusswiderstand

2702636

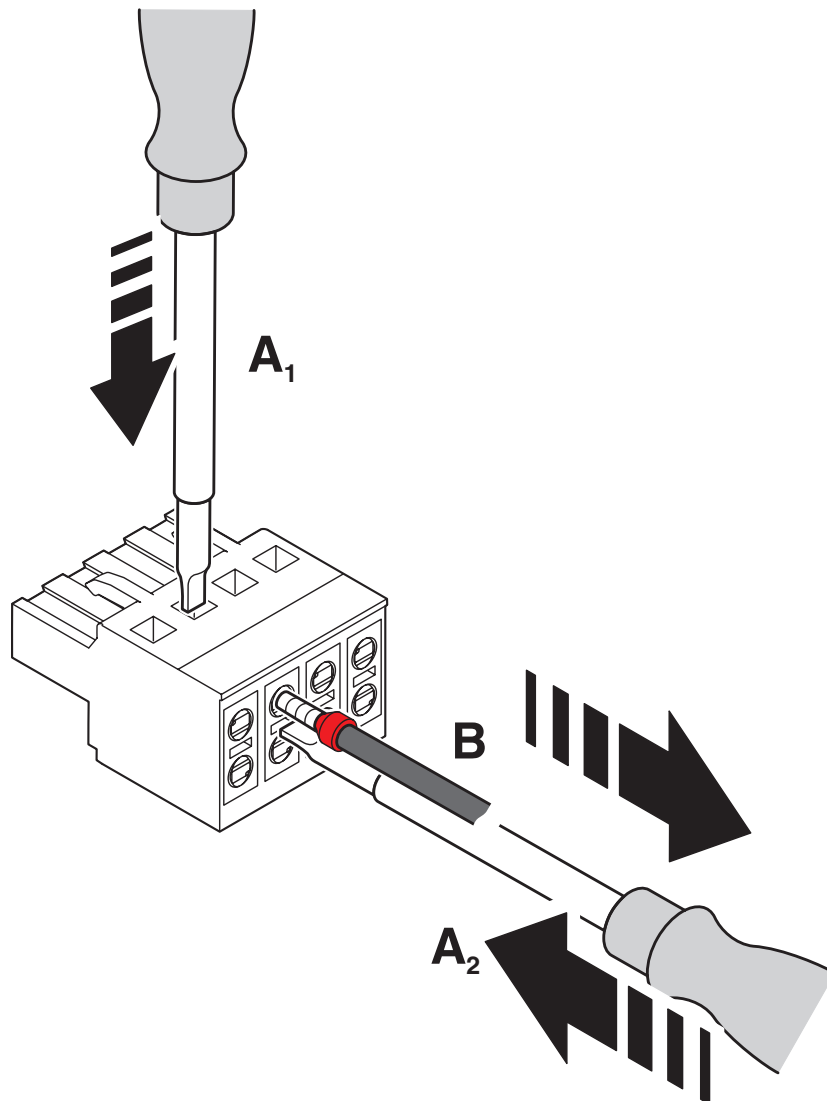
<https://www.phoenixcontact.com/de/produkte/2702636>

Schemazeichnung



Signalkabel installieren

Schemazeichnung



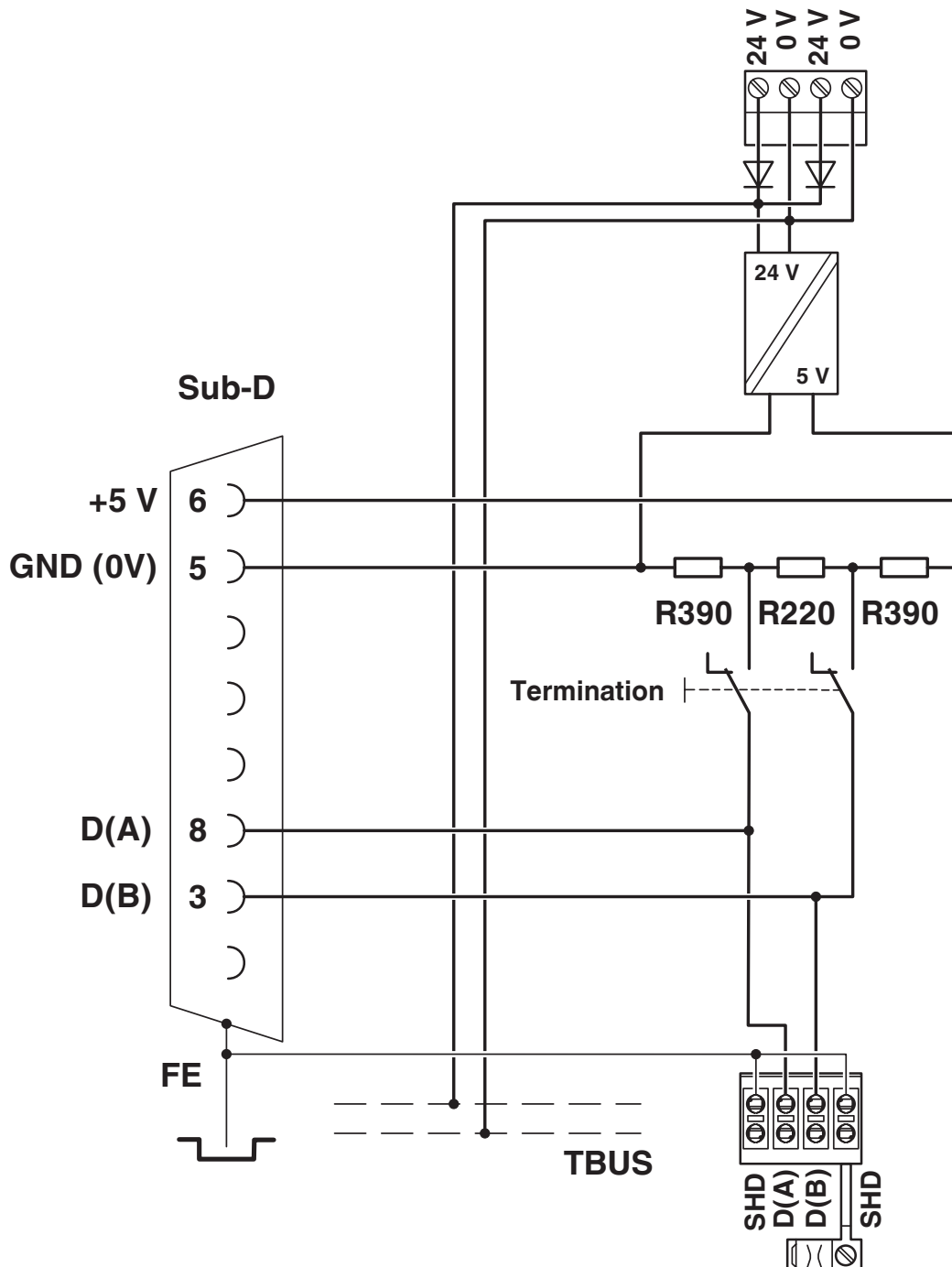
Signalkabel deinstallieren

PSI-TERMINATOR-PB-TBUS - Abschlusswiderstand

2702636

<https://www.phoenixcontact.com/de/produkte/2702636>

Blockschaltbild



Prinzipschaltbild

2702636

<https://www.phoenixcontact.com/de/produkte/2702636>

Klassifikationen

ECLASS

ECLASS-13.0	19070403
ECLASS-15.0	19070403

ETIM

ETIM 10.0	EC000448
-----------	----------

UNSPSC

UNSPSC 21.0	32121600
-------------	----------

2702636

<https://www.phoenixcontact.com/de/produkte/2702636>

Environmental product compliance

EU RoHS

Erfüllt die Anforderungen nach RoHS-Richtlinie	Ja
Ausnahmeregelungen soweit bekannt	7(a), 7(c)-I

China RoHS

Environment friendly use period (EFUP)	EFUP-50
	Eine artikelbezogene China RoHS Deklarationstabelle finden Sie im Downloadbereich zum jeweiligen Artikel unter „Herstellereklärung“. Für alle Artikel mit EFUP-E wird keine China RoHS Deklarationstabelle ausgestellt und benötigt.

EU REACH SVHC

Hinweis auf REACH-Kandidatenstoff (CAS-Nr.)	Lead(CAS-Nr.: 7439-92-1)
SCIP	d60f1396-450b-48d2-9be3-ffd4cd90d5f7

Phoenix Contact 2026 © - Alle Rechte vorbehalten

<https://www.phoenixcontact.com>

PHOENIX CONTACT Deutschland GmbH

Flachsmarktstraße 8

D-32825 Blomberg

+49 52 35/3-1 20 00

info@phoenixcontact.de