

SI-FP-R1A-D1E - Datenfrontplatte



1404500

<https://www.phoenixcontact.com/de/produkte/1404500>

Bitte beachten Sie, dass die in diesem PDF-Dokument angezeigten Daten aus unserem Online-Katalog generiert wurden. Bitte finden Sie die vollständigen Daten in der Benutzer-Dokumentation. Es gelten unsere Allgemeinen Nutzungsbedingungen für Downloads.



Datenfrontplatte mit Kontakteinsätzen, Kunststoff, 1 × RJ45, 8-pol. Metall, CAT5e (Buchse/Buchse), 1 × D-SUB 9-Blindabdeckung

Kaufmännische Daten

Artikelnummer	1404500
Verpackungseinheit	1 Stück
Mindestbestellmenge	1 Stück
Verkaufsschlüssel	BF
Produktschlüssel	AF7EDX
GTIN	4046356698429
Gewicht pro Stück (inklusive Verpackung)	32,9 g
Gewicht pro Stück (exklusive Verpackung)	22,22 g
Zolltarifnummer	85366990
Ursprungsland	DE

SI-FP-R1A-D1E - Datenfrontplatte

1404500

<https://www.phoenixcontact.com/de/produkte/1404500>

Technische Daten

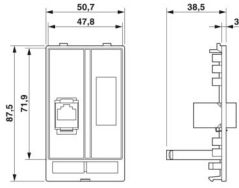
Artikeleigenschaften

Produkttyp	Datenfrontplatte
Polzahl	8
Anzahl der Steckplätze	2

Elektrische Eigenschaften

Bemessungsspannung (III/3)	max. 42,4 V DC (RJ45, UL-Rating)
	max. 30 V AC (RJ45, UL-Rating)
Bemessungsstrom	max. 175 mA (RJ45, UL-Rating)
Übertragungsrate	100 MBit/s (RJ45)

Maße

Maßzeichnung	
Breite	50,7 mm
Höhe	87,5 mm
Tiefe	40 mm

Materialangaben

Material Datenfrontplatte	PBT (Datenfrontplatte)
---------------------------	------------------------

Steckverbinder

Ausführung des Kontakteinsatzes	mit 1x RJ45 Buchse/Buchse, Verriegelung der Steckplätze Snap-in
	mit 1x D-SUB 9

Umwelt- und Lebensdauerbedingungen

Umgebungsbedingungen	
Schutzart	IP20
Umgebungstemperatur (Betrieb)	-10 °C ... 60 °C

Montage

Montagehinweis	passend für alle Einbaurahmen
----------------	-------------------------------

SI-FP-R1A-D1E - Datenfrontplatte

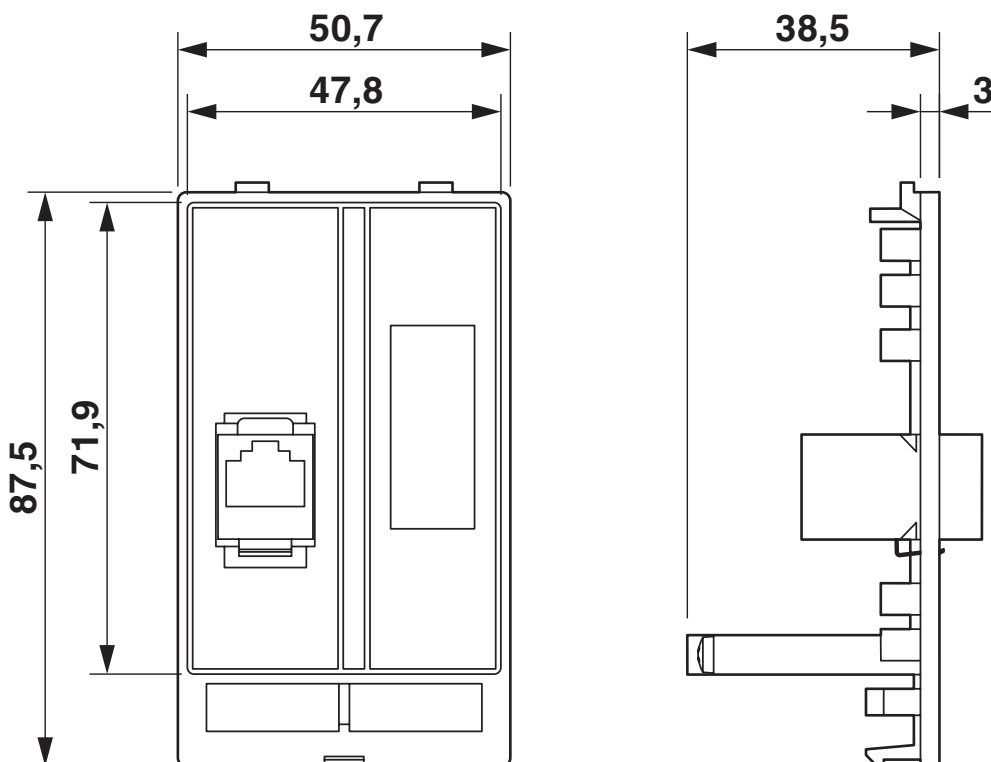
1404500

<https://www.phoenixcontact.com/de/produkte/1404500>



Zeichnungen

Maßzeichnung



Maßbild

SI-FP-R1A-D1E - Datenfrontplatte



1404500

<https://www.phoenixcontact.com/de/produkte/1404500>

Zulassungen

📄 Zum Herunterladen von Zertifikaten, besuchen Sie die Produktdetailseite: <https://www.phoenixcontact.com/de/produkte/1404500>



cUL Recognized
Zulassungs-ID: E238705



UL Recognized
Zulassungs-ID: E238705



EAC
Zulassungs-ID: RU C-DE.A*30.B.01102

SI-FP-R1A-D1E - Datenfrontplatte



1404500

<https://www.phoenixcontact.com/de/produkte/1404500>

Klassifikationen

ECLASS

ECLASS-13.0	27182806
ECLASS-15.0	27182806

ETIM

ETIM 10.0	EC000456
-----------	----------

UNSPSC

UNSPSC 21.0	39121300
-------------	----------

1404500

<https://www.phoenixcontact.com/de/produkte/1404500>

Environmental product compliance

EU RoHS

Erfüllt die Anforderungen nach RoHS-Richtlinie

Ja, Keine Ausnahmeregelungen

China RoHS

Environment friendly use period (EFUP)

EFUP-E

Keine Gefahrstoffe über den Grenzwerten

EU REACH SVHC

Hinweis auf REACH-Kandidatenstoff (CAS-Nr.)

Kein Stoff mit einem Massenanteil von mehr als 0,1 %

EF3.1 Klimawandel

CO2e kg

3,266 kg CO2e

Phoenix Contact 2026 © - Alle Rechte vorbehalten

<https://www.phoenixcontact.com>

PHOENIX CONTACT Deutschland GmbH

Flachmarktstraße 8

D-32825 Blomberg

+49 52 35/3-1 20 00

info@phoenixcontact.de