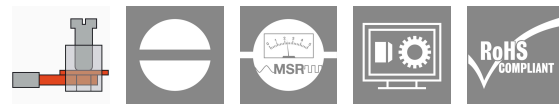


## VSPC CONTROL UNIT 24VDC

**Weidmüller Interface GmbH & Co. KG**  
Klingenbergstraße 26  
D-32758 Detmold  
Germany

[www.weidmueller.com](http://www.weidmueller.com)



- Meldeeinheit für alle VSPC mit Statusanzeige
- Meldung von Kabelbrüchen / Signalunterbrechungen
- Spannungsversorgung von 20...31 V DC
- Potentialfreier Wechselkontakt
- Funktionsanzeige durch rot / grün LED
- Unterschiedliche Signalisierung der Funktionsmeldungen

### Allgemeine Bestelldaten

Ausführung	Surge protection for instrumentation and control, with warning function / function indicator
Best.-Nr.	<a href="#">8972270000</a>
Art	VSPC CONTROL UNIT 24VDC
GTIN (EAN)	4032248793488
VPE	1 ST

## VSPC CONTROL UNIT 24VDC

**Weidmüller Interface GmbH & Co. KG**  
 Klingenbergstraße 26  
 D-32758 Detmold  
 Germany

www.weidmueller.com

## Technische Daten

### Zulassungen

Zulassungen



ROHS	Konform
UL File Number Search	<a href="#">UL Webseite</a>
Zertifikat-Nr. (UL)	E311081

### Abmessungen und Gewichte

Tiefe	71.5 mm	Tiefe (inch)	2.815 inch
Höhe	102 mm	Höhe (inch)	4.0157 inch
Breite	18 mm	Breite (inch)	0.7087 inch
Nettogewicht	73.57 g		

### Temperaturen

Lagertemperatur	-40 °C...80 °C	Umgebungstemperatur	-40 °C...70 °C
Betriebstemperatur	-40 °C...70 °C	Feuchtigkeit	5...96 %

### Umweltanforderungen

RoHS-Konformitätsstatus	Konform mit Ausnahme
RoHS-Ausnahme (falls zutreffend/ bekannt)	7a, 7cl
REACH SVHC	Lead 7439-92-1
SCIP	71e97bb7-979f-4330-94c0-20c629bb05e3

### Bemessungsdaten UL

Zertifikat-Nr. (UL)	E311081	UL Zertifikat	UL 497b Certificate - PDF/ E311081VOL1SEC2.pdf (application/pdf)
---------------------	---------	---------------	--

### Allgemeine Daten

Segment	Messen - Steuern - Regeln	Ausführung	mit Meldefunktion / Funktionsanzeige
Bauform	Installationsgehäuse	Brennbarkeitsklasse nach UL 94	V-0
Farbe	orange	Schutzart	IP20
Tragschiene	TS 35, TS 35 x 7.5	Anlaufzeit nach Fehlerbehebung	60 s

### Bemessungsdaten IEC / EN

Polzahl	1	Meldekontakt	Nein
Nennspannung (DC)	24 V	Nennstrom IN	50 mA
Spannungsart	DC	Betriebsspannung	24 V
Normen	DIN EN 50178	Betriebsstrom, I <sub>max</sub>	50 mA
Höchste Dauerspannung, U <sub>c</sub> (DC)	30 V	Nennlaststrom IL	50 mA
Anlaufzeit nach Fehlerbehebung	60 s		

### CSA-Schutz-Daten

Gasgruppe D	IIA	Gasgruppe A, B	IIC
Eingangsstrom, max. II	50 mA	Gasgruppe C	IIB

## VSPC CONTROL UNIT 24VDC

**Weidmüller Interface GmbH & Co. KG**  
 Klingenbergstraße 26  
 D-32758 Detmold  
 Germany

www.weidmueller.com

### Technische Daten

Innere Induktivität, max. LI	300 µH	Innere Kapazität, max. CI	100 µF
Eingangsspannung, max. Ui	31 V		

#### Isolationskoordination gemäß EN 50178

Überspannungskategorie	III	Verschmutzungsgrad	2
------------------------	-----	--------------------	---

#### erweiterte Angaben Zulassungen

GOST Zertifikat	GOST-Zertifikat - PDF/7950_n1-n4.pdf (application/pdf)		
-----------------	--	--	--

#### Diagnose

Drahtbruchererkennung	LED rot/grün blinkend	Betriebsanzeige	LED grün
Betriebsbereitschaft	LED grün		

#### Alarmausgang

Schaltspannung	250 V AC	Typ	1 Wechsler
Schaltstrom	1 A		

#### Allgemeine Daten

Polzahl	1	Schutzart	IP20
Farbe	orange		

#### Anschlussdaten

Abisolierlänge	5.5 mm	Anschlussart	steckbarer Schraubanschluss
Abisolierlänge Bemessungsanschluss	5 mm	Anzugsdrehmoment, min.	0.5 Nm
Anzugsdrehmoment, max.	0.5 Nm	Klemmbereich, min.	0.5 mm <sup>2</sup>
Klemmbereich, max.	2.5 mm <sup>2</sup>	Leiteranschlussquerschnitt, eindrätig, min.	0.5 mm <sup>2</sup>
Leiteranschlussquerschnitt, eindrätig, max.	2.5 mm <sup>2</sup>	Leiteranschlussquerschnitt, feindrätig, max.	1.5 mm <sup>2</sup>
Leiteranschlussquerschnitt, feindrätig, AEH (DIN 46228-1), min.	0.5 mm <sup>2</sup>	Leiteranschlussquerschnitt, feindrätig, AEH (DIN 46228-1), max.	2.5 mm <sup>2</sup>
Leiteranschlussquerschnitt, mehrdrätig, min.	0.5 mm <sup>2</sup>	Leiteranschlussquerschnitt, mehrdrätig, max.	1.5 mm <sup>2</sup>

#### Elektrische Daten

Spannungsart	DC
--------------	----

#### Bemessungsdaten IECEx/ATEX/cUL

cUL-Zertifikat	cUL Certificate - pdf/ VSPC.PDF (application/pdf)
----------------	---

#### Garantie

Zeitraum	5 Jahre
----------	---------

**VSPC CONTROL UNIT 24VDC**

**Weidmüller Interface GmbH & Co. KG**  
Klingenbergstraße 26  
D-32758 Detmold  
Germany

[www.weidmueller.com](http://www.weidmueller.com)

**Technische Daten****Klassifikationen**

ETIM 8.0	EC000943	ETIM 9.0	EC000943
ETIM 10.0	EC000943	ECLASS 14.0	27-17-15-01
ECLASS 15.0	27-17-15-01		

**Ausschreibungstexte**

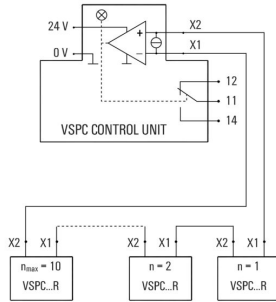
Ausschreibungstext lang	Auswerteeinheit für bis zu 10 VSPC R Schutzstecker. Mit potentialfreien Meldekontakt und Speisung. Dieser wird mit bis zu 10 Basismodulen mit Fernmeldeoption verdrahtet und liefert die Versorgungsspannung. Bei Ausfall eines Schutzmodules wird der potentialfreie Meldekontakt geschaltet.	Ausschreibungstext kurz	Auswerteeinheit für bis zu 10 VSPC BASE R Schutzstecker. Mit potentialfreien Meldekontakt und Speisung.
-------------------------	--	-------------------------	---

## VSPC CONTROL UNIT 24VDC

**Weidmüller Interface GmbH & Co. KG**  
 Klingenbergstraße 26  
 D-32758 Detmold  
 Germany

## Zeichnungen

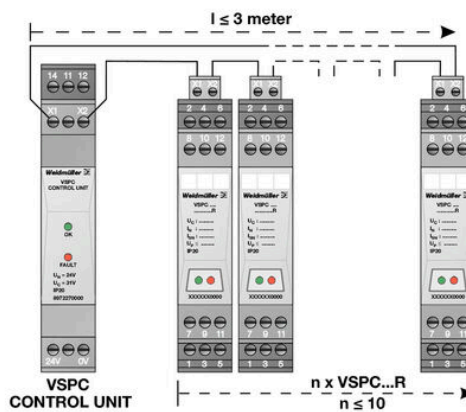
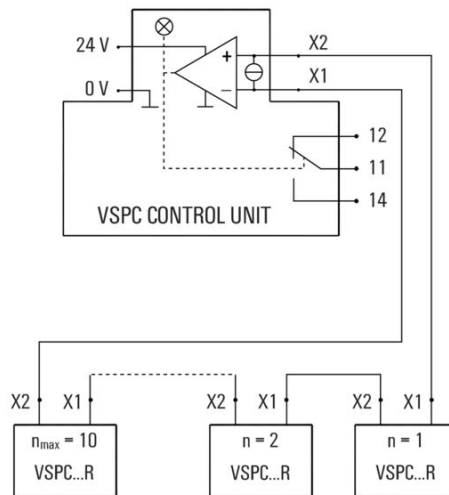
www.weidmueller.com



Cate- gory	Testing pulse	Surge voltage	Surge current	Pulse	Type
C1	Quick-rising edge	0.5 - 2 kV with 1.2/50 µs	0.25 - 1 kA mit 8/20 µs	300	Surge voltage arrester
C2	Quick-rising edge	2 - 10 kV with 1.2/50 µs	1 - 5 kA mit 8/20 µs	10	Surge voltage arrester
C3	Quick-rising edge	≥ 1 kV with 1 kV/µs	10 - 100 A mit 10/10000 µs	300	Surge voltage arrester
D1	High power	≥ 1 kV	0.5 - 2.5 kA mit 10/350 µs	2	Arrester for lightning current and surge voltages

Discharge capacity

Schaltsymbol



Anwendungsbeispiel

**VSPC CONTROL UNIT 24VDC**

**Weidmüller Interface GmbH & Co. KG**  
Klingenbergstraße 26  
D-32758 Detmold  
Germany

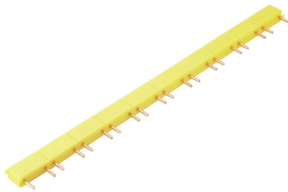
www.weidmueller.com

**Zubehör****Schlitz-Schraubendreher**

Schlitz-Schraubendreher mit Rundklinge, SD DIN 5265,  
ISO 2380/2, Abtrieb nach DIN 5264, ISO 2380/1,  
Spitze Chrom Top, SoftFinish-Griff

**Allgemeine Bestelldaten**

Art	SDS 0.6X3.5X200	Ausführung
Best.-Nr.	<a href="#">9010110000</a>	Schraubendreher, Schraubendreher
GTIN (EAN)	4032248300754	
VPE	1 ST	

**Querverbindungen**

Schnellinstallation der Querverbinder zwischen den  
VSPC Signalkontakten. Individuell vereinzelbare  
Querverbindungen für Meldefunktionen von maximal 10  
VSPC R.

**Allgemeine Bestelldaten**

Art	QB 17,8/2	Ausführung
Best.-Nr.	<a href="#">1309470000</a>	
GTIN (EAN)	4050118111934	
VPE	90 ST	