

CB TM1 2A SFB P - Thermomagnetischer Geräteschutzschalter



2800837

<https://www.phoenixcontact.com/de/produkte/2800837>

Bitte beachten Sie, dass die in diesem PDF-Dokument angezeigten Daten aus unserem Online-Katalog generiert wurden. Bitte finden Sie die vollständigen Daten in der Benutzer-Dokumentation. Es gelten unsere Allgemeinen Nutzungsbedingungen für Downloads.



Thermomagnetischer Geräteschutzschalter, 1-polig, Auslösekennlinie SFB, 1 Wechslerkontakt, Stecker für Basiselement.

Ihre Vorteile

- Individuell anpassbar dank Schutzsteckern
- Absichern überdurchschnittlicher Leitungslängen mit Hilfe der SFB-Kennlinie
- Schutzstecker mit festem Nennstromwert zum Schutz vor ungewollten Veränderungen
- Erhöhte Sicherheit durch galvanische Trennung im Fehlerfall

Kaufmännische Daten

Artikelnummer	2800837
Verpackungseinheit	1 Stück
Mindestbestellmenge	1 Stück
Verkaufsschlüssel	CE
Produktschlüssel	CLA124
GTIN	4046356689885
Gewicht pro Stück (inklusive Verpackung)	45,242 g
Gewicht pro Stück (exklusive Verpackung)	27,794 g
Zolltarifnummer	85362010
Ursprungsland	ID

CB TM1 2A SFB P - Thermomagnetischer Geräteschutzschalter



2800837

<https://www.phoenixcontact.com/de/produkte/2800837>

Technische Daten

Artikeleigenschaften

Produkttyp	Geräteschutzschalter thermomagnetisch
Produktfamilie	CB TM
Bauform	Stecker
Polzahl	1
Anzahl der Kanäle	1

Isolationseigenschaften

Verschmutzungsgrad	2
--------------------	---

Elektrische Eigenschaften

Art der Sicherung	Automat
-------------------	---------

Allgemein

Bemessungsspannung	50 V DC (IEC 60934)
	50 V DC (UL 1077)
	50 V DC (UL 508 - mit Stecksocket)
Bemessungsisolationsspannung U_i	277 V AC (UL 1077)
	250 V AC (IEC 60934)
Bemessungsstrom I_N	2 A (IEC 60934)
	2 A (induktionsarme Belastung nach UL 1077)
	2 A (induktionsarme Belastung nach UL 508 - mit Stecksocket)
Bemessungsstoßspannung	2,5 kV (verstärkte Isolation im Betätigungsbereich)
Isolationswiderstand R_{iso}	> 100 M Ω (500 V DC)
Hilfsstromkreis	277 V AC / 0,5 A (induktionsarm)
	277 V AC / 1 A (induktionsarm, 2000 Schaltspiele max.)
	50 V DC / 1 A (induktionsarm)
Betätigungsart	S-Typ
Auslöseart	TM (thermomagnetisch)
Grad der Auslösung	Freiauslösung (positiv)
Gerätewiderstand	300 m Ω
Erforderliche Vorsicherung	15 A ($I > I_{cn}$)
Bemessungskurzschlusschaltvermögen I_{cn}	600 A (50 V DC)
Kurzschlusschaltvermögen	1000 A AC (277 V AC)
	1000 A DC (50 V DC)
Spannungsfestigkeit	3000 V AC (Betätigungsbereich)
	1500 V AC (Haupt- zu Hilfsstromkreis)
	1500 V AC (Offener Hauptstromkreis)
	1000 V AC (Offener Hilfsstromkreis)
Schaltspiele maximal	6000 (bei $1 \times I_n$)
Sicherung	SFB

CB TM1 2A SFB P - Thermomagnetischer Geräteschutzschalter

2800837

<https://www.phoenixcontact.com/de/produkte/2800837>

Verlustleistung	1,2 W (im Nennbetrieb pro Kanal)
Spannungsfall	0,64 V (bei $1 \times I_n$)
Kontaktausführung	1 Wechsler

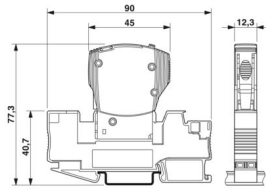
Hilfskontakt

Betriebsspannung minimal U_{\min} DC	10 V
Betriebsspannung maximal U_{\max} DC	240 V
Betriebsspannung maximal U_{\max} AC	240 V
Betriebsstrom minimal I_{\min}	10 mA
Betriebsstrom maximal I_{\max}	1 A

Anschlussdaten

Anschlussart	steckbar
Anschlussart	steckbar

Maße

Maßzeichnung	
Breite	12,3 mm
Höhe	45 mm
Tiefe	52 mm
Breite Kompletต์modul	12,3 mm
Höhe Kompletต์modul	90 mm
Tiefe Kompletต์modul	77,3 mm

Materialangaben

Farbe	grau (RAL 7042)
	schwarz (RAL 9005)
Brennbarkeitsklasse nach UL 94	V-0
Isolierstoffgruppe	II

Mechanische Eigenschaften

Mechanische Daten

Offene Seitenwand	Nein
-------------------	------

Umwelt- und Lebensdauerbedingungen

Umgebungsbedingungen

Schutzart	IP30 (Betätigungsbereich)
-----------	---------------------------

CB TM1 2A SFB P - Thermomagnetischer Geräteschutzschalter



2800837

<https://www.phoenixcontact.com/de/produkte/2800837>

Umgebungstemperatur (Betrieb)	-30 °C ... 60 °C
Umgebungstemperatur (Lagerung/Transport)	-40 °C ... 80 °C
Feuchtigkeitsprüfung	240 h, 95 % RH, 40 °C
Schock (Betrieb)	30g (IEC 60068-2-27, Test Ea)
Vibration (Betrieb)	8g (IEC 60068-2-6, Test Fc)

Zulassungen

UL-Zulassung

Kennzeichnung	UL Listed UL 508
	UL/C-UL Recognized UL 1077

CSA

Kennzeichnung	CSA CAN/CSA-C22.2 No. 235-04
---------------	------------------------------

Schiffbau-Zulassung

Kennzeichnung	DNV GL
---------------	--------

Normen und Bestimmungen

Normen/Bestimmungen	EN 60934
---------------------	----------

Montage

Montageart	auf Basiselement
------------	------------------

CB TM1 2A SFB P - Thermomagnetischer Geräteschutzschalter

2800837

<https://www.phoenixcontact.com/de/produkte/2800837>

Zeichnungen

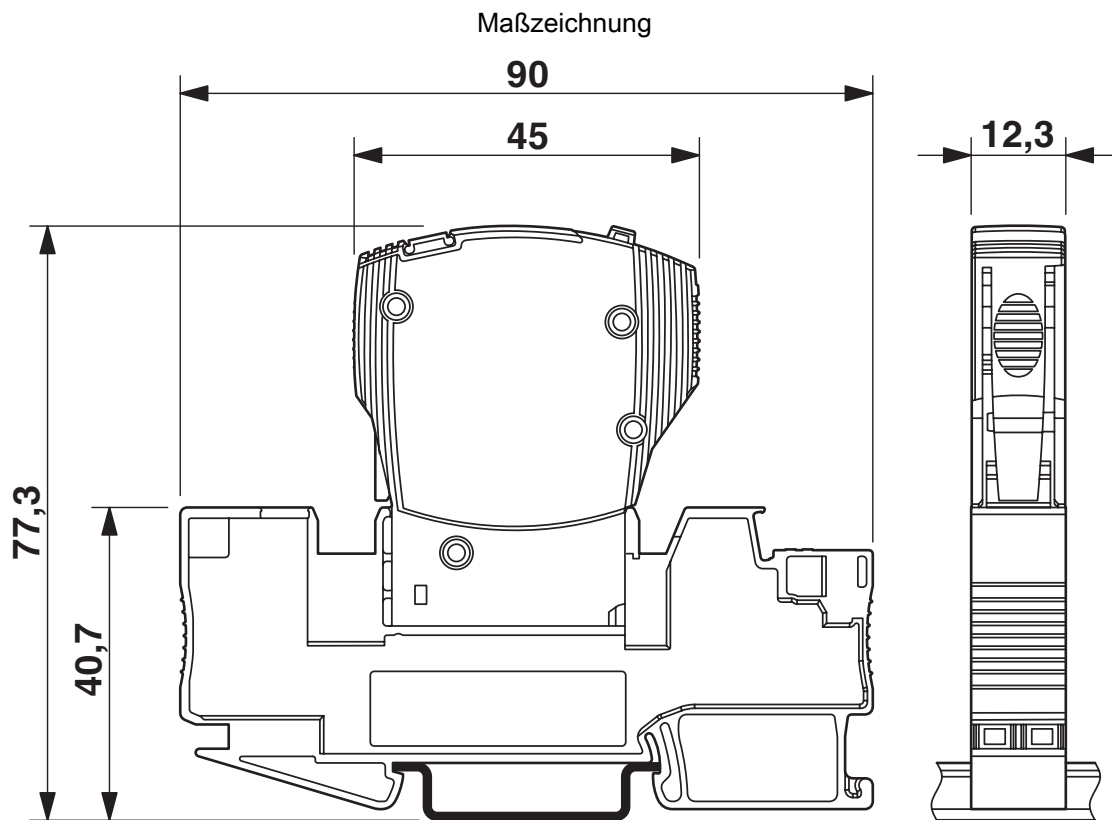


Abbildung zeigt das Kompletzmodul, bestehend aus Basiselement und Stecker

Applikationszeichnung



CB TM1 2A SFB P - Thermomagnetischer Geräteschutzschalter

2800837

<https://www.phoenixcontact.com/de/produkte/2800837>

Applikationszeichnung



Diagramm



Auslösekennlinie im DC-Bereich

CB TM1 2A SFB P - Thermomagnetischer Geräteschutzschalter

2800837

<https://www.phoenixcontact.com/de/produkte/2800837>

Schaltplan



CB TM1 2A SFB P - Thermomagnetischer Geräteschutzschalter



2800837

<https://www.phoenixcontact.com/de/produkte/2800837>

Zulassungen

📄 Zum Herunterladen von Zertifikaten, besuchen Sie die Produktdetailseite: <https://www.phoenixcontact.com/de/produkte/2800837>



cUL Recognized
Zulassungs-ID: FILE E 140459



UL Recognized
Zulassungs-ID: FILE E 140459



DNV GL
Zulassungs-ID: TAE00003C7



VDE Zeichengenehmigung
Zulassungs-ID: 40034683



UL Listed
Zulassungs-ID: FILE E 172140



CCC
Zulassungs-ID: 2025010307749779



CSA
Zulassungs-ID: 2786957



cUL Listed
Zulassungs-ID: FILE E 172140



KC
Zulassungs-ID: SW05012-15002

UAE-RoHS

Zulassungs-ID: 22-09-50937

UAE-RoHS

Zulassungs-ID: 22-09-50938

CB TM1 2A SFB P - Thermomagnetischer Geräteschutzschalter



2800837

<https://www.phoenixcontact.com/de/produkte/2800837>

CB TM1 2A SFB P - Thermomagnetischer Geräteschutzschalter



2800837

<https://www.phoenixcontact.com/de/produkte/2800837>

Klassifikationen

ECLASS

ECLASS-13.0	27140401
ECLASS-15.0	27140401

ETIM

ETIM 10.0	EC003538
-----------	----------

UNSPSC

UNSPSC 21.0	39121400
-------------	----------

CB TM1 2A SFB P - Thermomagnetischer Geräteschutzschalter



2800837

<https://www.phoenixcontact.com/de/produkte/2800837>

Environmental product compliance

EU RoHS

Erfüllt die Anforderungen nach RoHS-Richtlinie	Ja, Keine Ausnahmeregelungen
--	------------------------------

China RoHS

Environment friendly use period (EFUP)	EFUP-E
	Keine Gefahrstoffe über den Grenzwerten

EU REACH SVHC

Hinweis auf REACH-Kandidatenstoff (CAS-Nr.)	Kein Stoff mit einem Massenanteil von mehr als 0,1 %
---	--

EF3.1 Klimawandel

CO2e kg	6,146 kg CO2e
---------	---------------

Phoenix Contact 2026 © - Alle Rechte vorbehalten

<https://www.phoenixcontact.com>

PHOENIX CONTACT Deutschland GmbH

Flachmarktstraße 8

D-32825 Blomberg

+49 52 35/3-1 20 00

info@phoenixcontact.de