

# PT 2-TELE - Überspannungsschutzgerät



2882828

<https://www.phoenixcontact.com/de/produkte/2882828>

Bitte beachten Sie, dass die in diesem PDF-Dokument angezeigten Daten aus unserem Online-Katalog generiert wurden. Bitte finden Sie die vollständigen Daten in der Benutzer-Dokumentation. Es gelten unsere Allgemeinen Nutzungsbedingungen für Downloads.



Überspannungsschutzgerät, bestehend aus Stecker und Basiselement, zum Schutz einer Doppelader von analogen und digitalen Telekommunikationsschnittstellen (VDSL bis zu 50 MBit/s, auf kurzen Strecken (< 300 m) bis zu 100 MBit/s).

## Produktbeschreibung

Überspannungsschutzgerät für Tragschienenmontage, 2-teilig steckbar, Querspannungsgrob- und Feinschutz für 2-adrige analoge Telekommunikationsschnittstelle sowie Längsspannungsgrob- und Feinschutz zur Erde.

## Ihre Vorteile

- Einfaches Prüfen und Dokumentieren mit CHECKMASTER 2 dank steckbarer Schutzmodule
- Hoher Wartungskomfort durch 2-teiligen Aufbau
- Einfache Auswahl für jede Anforderung im MSR-Bereich dank komplettem Portfolio

## Kaufmännische Daten

Artikelnummer	2882828
Verpackungseinheit	10 Stück
Mindestbestellmenge	1 Stück
Verkaufsschlüssel	CA
Produktschlüssel	CL3121
GTIN	4046356115148
Gewicht pro Stück (inklusive Verpackung)	74,2 g
Gewicht pro Stück (exklusive Verpackung)	60,035 g
Zolltarifnummer	85363010
Ursprungsland	DE

## Technische Daten

### Artikeleigenschaften

Produkttyp	Überspannungsschutz für Informationstechnik
Produktfamilie	PLUGTRAB PT
IEC-Prüfklasse	B2
	C1
	C2
	C3
	D1
Bauform	Tragschienenmodul zweiteilig steckbar
Polzahl	2
Meldung Überspannungsschutz defekt	keine
Aderpaare pro Modul	1

### Isolationseigenschaften

Überspannungskategorie	III
Verschmutzungsgrad	2

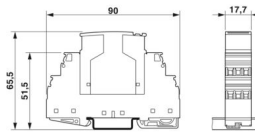
### Elektrische Eigenschaften

Nennspannung $U_N$	185 V DC
	130 V AC

### Anschlussdaten

Anschlussart	Schraubanschluss
Schraubengewinde	M3
Anzugsdrehmoment	0,5 Nm
Leiterquerschnitt flexibel	0,2 mm <sup>2</sup> ... 2,5 mm <sup>2</sup>
Leiterquerschnitt starr	0,2 mm <sup>2</sup> ... 4 mm <sup>2</sup>
Leiterquerschnitt AWG	24 ... 12

### Maße

Maßzeichnung	
Breite	17,7 mm
Höhe	90 mm
Tiefe	65,5 mm
Teilungseinheit	1 TE

### Materialangaben

Farbe	schwarz (RAL 9005)
-------	--------------------

# PT 2-TELE - Überspannungsschutzgerät



2882828

<https://www.phoenixcontact.com/de/produkte/2882828>

	schwarz (RAL 9005)
Brennbarkeitsklasse nach UL 94	V-0
Material Gehäuse	PA 6.6

## Mechanische Eigenschaften

### Mechanische Daten

Offene Seitenwand	Nein
-------------------	------

## Schutzschaltung

Wirkungsrichtung	Line-Line & Line-Earth Ground
Nennspannung $U_N$	185 V DC
	130 V AC
Höchste Dauerspannung $U_C$	185 V DC
	130 V AC
Bemessungsstrom	450 mA AC (45 °C)
	130 mA DC (45 °C)
Betriebswirkstrom $I_C$ bei $U_C$	$\leq 10 \mu\text{A}$
Schutzleiterstrom $I_{PE}$	$\leq 10 \mu\text{A}$
Nennableitstoßstrom $I_n$ (8/20) $\mu\text{s}$ (Ader-Ader)	10 kA
Nennableitstoßstrom $I_n$ (8/20) $\mu\text{s}$ (Ader-Erde)	10 kA
Impulsableitstoßstrom $I_{imp}$ (10/350) $\mu\text{s}$ (Ader-Ader)	1 kA
Impulsableitstoßstrom $I_{imp}$ (10/350) $\mu\text{s}$ (Ader-Erde)	1 kA
Gesamtableitstoßstrom $I_{Total}$ (8/20) $\mu\text{s}$	18 kA
Ableitstoßstrom $I_{max}$ (8/20) $\mu\text{s}$ maximal (Ader-Erde)	18 kA
Nennimpulsstrom $I_{an}$ (10/700) $\mu\text{s}$ (Ader-Ader)	100 A
Nennimpulsstrom $I_{an}$ (10/700) $\mu\text{s}$ (Ader-Erde)	100 A
Ausgangsspannungsbegrenzung bei 1 KV/ $\mu\text{s}$ (Ader-Ader) spike	$\leq 300 \text{ V}$
Ausgangsspannungsbegrenzung bei 1 KV/ $\mu\text{s}$ (Ader-Erde) spike	$\leq 300 \text{ V}$
Ausgangsspannungsbegrenzung bei 1 KV/ $\mu\text{s}$ (Ader-Ader) statisch	$\leq 300 \text{ V}$
Ausgangsspannungsbegrenzung bei 1 KV/ $\mu\text{s}$ (Ader-Erde) statisch	$\leq 300 \text{ V}$
Restspannung bei $I_n$ (Ader-Ader)	$\leq 160 \text{ V}$ (C2 - 10 kV / 5 kA)
Restspannung bei $I_n$ (Ader-Erde)	$\leq 200 \text{ V}$ (C2 - 10 kV / 5 kA)
Schutzpegel $U_p$ (Ader-Ader)	$\leq 250 \text{ V}$ (B2 - 1 kV / 25 A)
	$\leq 300 \text{ V}$ (B2 - 4 kV / 100 A)
	$\leq 270 \text{ V}$ (C1 - 1 kV / 500 A)
	$\leq 300 \text{ V}$ (C2 - 2 kV / 1 kA)
	$\leq 320 \text{ V}$ (C2 - 4 kV / 2 kA)
	$\leq 330 \text{ V}$ (C2 - 10 kV / 5 kA)
Schutzpegel $U_p$ (Ader-Erde)	$\leq 250 \text{ V}$ (B2 - 1 kV / 25 A)
	$\leq 300 \text{ V}$ (B2 - 4 kV / 100 A)
	$\leq 270 \text{ V}$ (C1 - 1 kV / 500 A)
	$\leq 300 \text{ V}$ (C2 - 2 kV / 1 kA)

# PT 2-TELE - Überspannungsschutzgerät



2882828

<https://www.phoenixcontact.com/de/produkte/2882828>

	≤ 320 V (C2 - 4 kV / 2 kA)
	≤ 330 V (C2 - 10 kV / 5 kA)
Ansprechzeit $t_A$ (Ader-Ader)	≤ 500 ns
Ansprechzeit $t_A$ (Ader-Erde)	≤ 500 ns
Einfügungsdämpfung aE, sym.	typ. 0,4 dB (≤ 5 MHz / 100 Ω)
Grenzfrequenz $f_g$ (3 dB), sym. im 100 Ω-System	typ. 20 MHz
Kapazität (Ader-Ader)	typ. 30 pF (f=1 MHz / $V_R=0V$ )
Kapazität (Ader-Erde)	typ. 30 pF (f=1 MHz / $V_R=0V$ )
Widerstand pro Pfad	2,2 Ω ±10 %
Meldung Überspannungsschutz defekt	keine
Stoßstromfestigkeit (Ader-Ader)	B2 - 4 kV / 100 A
	C1 - 1 kV / 500 A
	C2 - 10 kV / 5 kA
	C3 - 25 A
	D1 - 1 kA
Stoßstromfestigkeit (Ader-Erde)	B2 - 4 kV / 100 A
	C1 - 1 kV / 500 A
	C2 - 10 kV / 5 kA
	C3 - 25 A
	D1 - 1 kA

## Umwelt- und Lebensdauerbedingungen

### Umgebungsbedingungen

Schutzart	IP20
Umgebungstemperatur (Betrieb)	-40 °C ... 85 °C
Umgebungstemperatur (Lagerung/Transport)	-40 °C ... 85 °C
Höhenlage	≤ 2000 m (amsl)

## Normen und Bestimmungen

Normen/Bestimmungen	IEC 61643-21
Hinweis	2000
Normen/Bestimmungen	EN 61643-21
Hinweis	2002

## Montage

Montageart	Tragschiene: 35 mm
------------	--------------------

# PT 2-TELE - Überspannungsschutzgerät

2882828

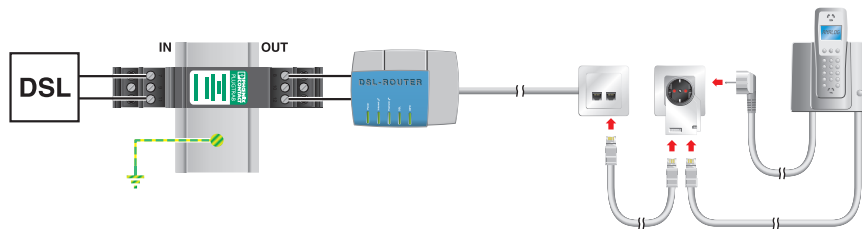
<https://www.phoenixcontact.com/de/produkte/2882828>

## Zeichnungen

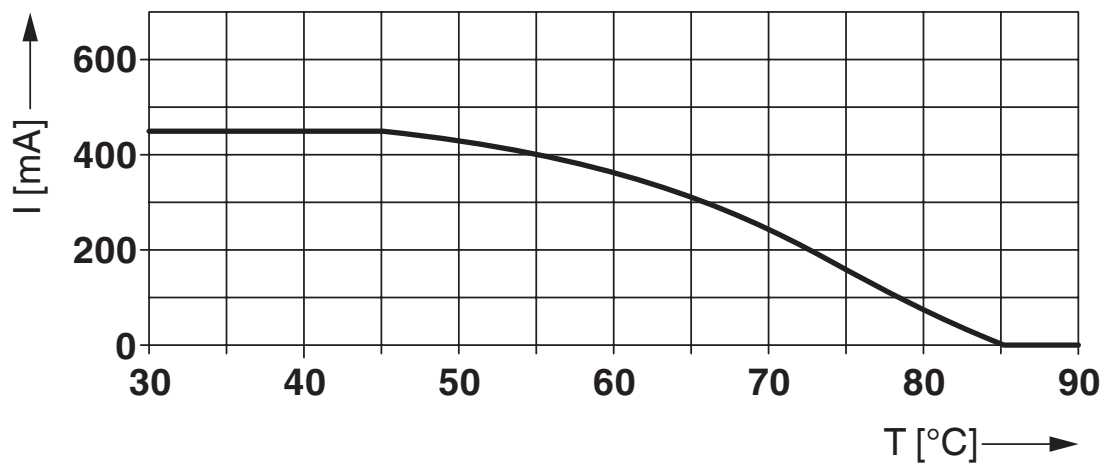
Maßzeichnung



Applikationszeichnung



Diagramm



# PT 2-TELE - Überspannungsschutzgerät



2882828

<https://www.phoenixcontact.com/de/produkte/2882828>

## Zulassungen

📄 Zum Herunterladen von Zertifikaten, besuchen Sie die Produktdetailseite: <https://www.phoenixcontact.com/de/produkte/2882828>



**UL Listed**

Zulassungs-ID: FILE E 477688



**cUL Listed**

Zulassungs-ID: FILE E 477688

# PT 2-TELE - Überspannungsschutzgerät



2882828

<https://www.phoenixcontact.com/de/produkte/2882828>

## Klassifikationen

### ECLASS

ECLASS-13.0	27171503
ECLASS-15.0	27171503

### ETIM

ETIM 10.0	EC001466
-----------	----------

### UNSPSC

UNSPSC 21.0	39121600
-------------	----------

2882828

<https://www.phoenixcontact.com/de/produkte/2882828>

## Environmental product compliance

### EU RoHS

Erfüllt die Anforderungen nach RoHS-Richtlinie	Ja
Ausnahmeregelungen soweit bekannt	7(a), 7(c)-I

### China RoHS

Environment friendly use period (EFUP)	EFUP-50
	Eine artikelbezogene China RoHS Deklarationstabelle finden Sie im Downloadbereich zum jeweiligen Artikel unter „Herstellereklärung“. Für alle Artikel mit EFUP-E wird keine China RoHS Deklarationstabelle ausgestellt und benötigt.

### EU REACH SVHC

Hinweis auf REACH-Kandidatenstoff (CAS-Nr.)	Lead(CAS-Nr.: 7439-92-1)
SCIP	124fdb5c-fa63-4f66-8343-b4bac01df1b5

Phoenix Contact 2026 © - Alle Rechte vorbehalten  
<https://www.phoenixcontact.com>

PHOENIX CONTACT Deutschland GmbH  
Flachsmarktstraße 8  
D-32825 Blomberg  
+49 52 35/3-1 20 00  
[info@phoenixcontact.de](mailto:info@phoenixcontact.de)