

FTPR-3/9S - Teststecker

3069969

<https://www.phoenixcontact.com/de/produkte/3069969>



Bitte beachten Sie, dass die in diesem PDF-Dokument angezeigten Daten aus unserem Online-Katalog generiert wurden. Bitte finden Sie die vollständigen Daten in der Benutzer-Dokumentation. Es gelten unsere Allgemeinen Nutzungsbedingungen für Downloads.

Teststecker, mit Drehgriff, Nennspannung: 400 V, Nennstrom: 20 A, Polzahl: 9, Bemessungsquerschnitt: 2,5 mm², Farbe: grau



Ihre Vorteile

- Einfach und zeitsparend durch funktionale Zusammenfassung von Schalthandlungen
- Wirtschaftlich dank bedarfsgerechtem, modularem Aufbau und Verwendung des standardisierten CLPLINE complete-Zubehörs
- Platzsparend durch versetzt angeordnete Prüfsteckerbuchsen
- Sicher durch geführte Bedienung mit patentiertem Drehgriff
- Der integrierte, robuste Schaltkontakt ist für höchste Ansprüche konzipiert, der Einsatz hochwertiger Materialien stellt auch nach vielfacher Betätigung die Übertragung von Signalströmen sicher
- Der automatisch erzeugte Wandlerkurzschluss und die berührgeschützte Ausführung
bieten höchste Sicherheit bei der Messung
- Maximale Sicherheit mit voreilendem und automatischem Wandlerkurzschluss

Kaufmännische Daten

Artikelnummer	3069969
Verpackungseinheit	1 Stück
Mindestbestellmenge	1 Stück
Verkaufsschlüssel	DT
Produktschlüssel	BE6113
GTIN	4055626273716
Gewicht pro Stück (inklusive Verpackung)	515,5 g
Gewicht pro Stück (exklusive Verpackung)	515,5 g
Zolltarifnummer	85366990
Ursprungsland	PL

Technische Daten

Artikeleigenschaften

Produkttyp	Prüfstecker
Produktfamilie	FAME 3
Polzahl	9
Rastermaß	8,2 mm
Potenziale	9

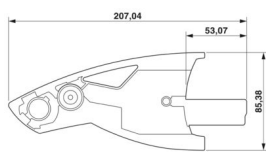
Elektrische Eigenschaften

Maximale Verlustleistung bei Nennbedingung	1,31 W
--	--------

Anschlussdaten

Nennquerschnitt	6 mm ²
Anzugsmoment Prüfbuchse	0,5
Hinweis	Der Leiterquerschnitt ist abhängig vom verwendeten Kabelschuh
Leiterquerschnitt flexibel	0,5 mm ² ... 2,5 mm ²
Leiterquerschnitt flexibel [AWG]	20 ... 14 (umgerechnet nach IEC)
Nennquerschnitt	2,5 mm ²
Nennstrom	20 A
Belastungsstrom maximal	20 A
Nennspannung	400 V AC/DC

Maße

Maßzeichnung	
Breite	105,1 mm
Höhe	86 mm
Rastermaß	8,2 mm

Materialangaben

Farbe	grau (RAL 7042)
Brennbarkeitsklasse nach UL 94	V0
Isolierstoff	PA
Statischer Isolierstoffeinsatz in Kälte	-60 °C
Temperatur Index Isolierstoff (DIN EN 60216-1 (VDE 0304-21))	125 °C
Relativer Isolierstoff Temperatur Index (Elec., UL 746 B)	130 °C
Brandschutz für Schienenfahrzeuge (DIN EN 45545-2) R22	HL 1 - HL 3
Brandschutz für Schienenfahrzeuge (DIN EN 45545-2) R23	HL 1 - HL 3
Brandschutz für Schienenfahrzeuge (DIN EN 45545-2) R24	HL 1 - HL 3

Brandschutz für Schienenfahrzeuge (DIN EN 45545-2) R26	HL 1 - HL 3
Wärmeabgabe kalorimetrisch NFPA 130 (ASTM E 1354)	27,5 MJ/kg
Oberflächen Flammbarkeit NFPA 130 (ASTM E 162)	bestanden
Spezifisch optische Rauchgasdichte NFPA 130 (ASTM E 662)	bestanden
Rauchgastoxizität NFPA 130 (SMP 800C)	bestanden

Umwelt- und Lebensdauerbedingungen

Umgebungsbedingungen

Umgebungstemperatur (Lagerung/Transport)	-25 °C ... 60 °C (für kurze Zeit, nicht über 24 h, -60 °C bis +70 °C)
Umgebungstemperatur (Montage)	-5 °C ... 70 °C
Umgebungstemperatur (Betätigung)	-5 °C ... 70 °C
Zulässige Luftfeuchtigkeit (Lagerung/Transport)	30 % ... 70 %

Zeichnungen

Maßzeichnung



Schaltplan



FTPR-3/9S - Teststecker





3069969

<https://www.phoenixcontact.com/de/produkte/3069969>

Zulassungen

☞ Zum Herunterladen von Zertifikaten, besuchen Sie die Produktdetailseite: <https://www.phoenixcontact.com/de/produkte/3069969>

 cULus Recognized Zulassungs-ID: E60425				
	Nennspannung U_N	Nennstrom I_N	Querschnitt AWG	Querschnitt mm^2
B	300 V	31 A	-	-
C	300 V	31 A	-	-
F	690 V	31 A	-	-
D	600 V	5 A	-	-

 CSA Zulassungs-ID: 13631				
	Nennspannung U_N	Nennstrom I_N	Querschnitt AWG	Querschnitt mm^2
B	300 V	31 A	-	-
C	300 V	31 A	-	-
D	600 V	5 A	-	-

FTPR-3/9S - Teststecker



3069969

<https://www.phoenixcontact.com/de/produkte/3069969>

Klassifikationen

ECLASS

ECLASS-13.0	27250304
ECLASS-15.0	27250304

ETIM

ETIM 10.0	EC002555
-----------	----------

UNSPSC

UNSPSC 21.0	20122000
-------------	----------

Environmental product compliance

EU RoHS

Erfüllt die Anforderungen nach RoHS-Richtlinie	Ja
Ausnahmeregelungen soweit bekannt	6(c)

China RoHS

Environment friendly use period (EFUP)	EFUP-50 Eine artikelbezogene China RoHS Deklarationstabelle finden Sie im Downloadbereich zum jeweiligen Artikel unter „Herstellereklärung“. Für alle Artikel mit EFUP-E wird keine China RoHS Deklarationstabelle ausgestellt und benötigt.
--	---

EU REACH SVHC

Hinweis auf REACH-Kandidatenstoff (CAS-Nr.)	Lead(CAS-Nr.: 7439-92-1)
SCIP	6ada46e3-3ef8-4e00-b44f-4e3d2b2efce1