

CHARX PT2C-DC375-5,0MES00P - DC-Ladekabel



1396518

<https://www.phoenixcontact.com/de/produkte/1396518>

Bitte beachten Sie, dass die in diesem PDF-Dokument angezeigten Daten aus unserem Online-Katalog generiert wurden. Bitte finden Sie die vollständigen Daten in der Benutzer-Dokumentation. Es gelten unsere Allgemeinen Nutzungsbedingungen für Downloads.



CHARX connect professional, CCS Typ 2, HPC-DC-Ladeleitung, bis zu 500 A im Boost Mode, 375 A dauerhaft, 1000 V DC, mit Fahrzeug-Ladestecker und offenem Leitungsende, Kabel: 5 m, schwarz, gerade, mit Vierleiter-Messtechnik, mit analoger Temperatursensorik, mit austauschbarem Steckgesichtrahmen, mit austauschbaren DC-Leistungskontakten, mit angeschlossenem PP-Kontakt, PHOENIX CONTACT-Logo, in Anlehnung an IEC 62196-3, zum Laden mit Gleichstrom (DC) von Elektrofahrzeugen (EV)

Produktbeschreibung

DC-Ladeleitung mit Fahrzeug-Ladestecker und offenem Leitungsende zum schnellen Laden mit Gleichstrom (DC) von Elektrofahrzeugen (EV) mit CCS Typ 2 Fahrzeug-Ladedosen, zur Installation an Ladestationen für die Elektromobilität (EVSE)

Ihre Vorteile

- Vollständiges Produktprogramm
- Für jede Anwendung das passende Ladekabel, vom Carport bis zum Ladepark
- Ultraschnelles HPC-Laden mit bis zu 375 kW ohne Flüssigkeitskühlung
- Robustes und langlebiges Stecker-Design für höchste Verfügbarkeit
- Höchste Sicherheit durch 2-Kammer-Dichtsystem zur Trennung von DC+ und DC-
- Sicher vor Überhitzung dank Temperaturmessung an jedem DC-Leistungskontakt
- Vorbereitung für Vierleiter-Messtechnik erlaubt einfache, eichrechtskonforme Abrechnung
- Schnelle und günstige Wartung dank wechselbarem Steckgesicht inkl. der Leistungskontakte
- Auf Anfrage mit Ihrem Logo - für ein durchgängiges Branding Ihrer Ladestation
- Entwickelt und produziert nach Automobilstandard IATF 16949 und ISO 9001

Kaufmännische Daten

Artikelnummer	1396518
Verpackungseinheit	10 Stück
Mindestbestellmenge	10 Stück
Verkaufsschlüssel	XA
Produktschlüssel	XWBMQG
GTIN	4063151778958
Gewicht pro Stück (inklusive Verpackung)	14.500 g
Gewicht pro Stück (exklusive Verpackung)	14.500 g
Zolltarifnummer	85444290
Ursprungsland	PL

Technische Daten

Artikeleigenschaften

Produkttyp	DC-Ladekabel
Produktfamilie	CHARX connect professional
Ausführung	HPC-DC-Ladeleitung mit Fahrzeug-Ladestecker und offenem Leitungsende
Ausstattung	mit Vierleiter-Messtechnik mit analoger Temperatursensorik mit austauschbarem Steckgesichtrahmen mit austauschbaren DC-Leistungskontakten mit angeschlossenem PP-Kontakt keine Flüssigkühlung
Ladestandard	CCS Typ 2
Lademodus	Mode 4
Aufgebrachtes Logo	PHOENIX CONTACT-Logo

Elektrische Eigenschaften

Temperaturüberwachung	2x Pt 1000
-----------------------	------------

Ladeleistung und -strom (DC-Laden)

Art des Ladestroms	DC
Ladestrom	375 A DC
Ladeleistung	375 kW
Bemessungsspannung	1000 V

Ladeleistung und -strom (DC-Laden im Boost Mode)

Art des Ladestroms	DC Boost Mode
Ladestrom	bis zu 500 A DC
Ladeleistung	bis zu 500 kW
Bemessungsspannung	1000 V
Hinweis	Die Angaben beziehen sich auf das Laden im Boost Mode und sind abhängig von Umgebungsbedingungen. Weitere Details siehe Packungsbeilage im Download-Bereich.

Pinbelegung (Leistungskontakte)

Hinweis zur Anschlussart	Crimpanschluss, nicht trennbar
Anzahl	3 (PE, DC+, DC-)
Bemessungsspannung	1000 V DC
Bemessungsstrom	375 A (bis 40 °C)

Pinbelegung (Signalkontakte)

Hinweis zur Anschlussart	Crimpanschluss, nicht trennbar
Art der Signalübertragung	Pulsweitenmodulation mit aufmodulierter Powerline-Kommunikation gemäß ISO/IEC 15118 / DIN SPEC 70121
Anzahl	2 (CP, PP)

CHARX PT2C-DC375-5,0MES00P - DC-Ladekabel



1396518

<https://www.phoenixcontact.com/de/produkte/1396518>

Bemessungsspannung	30 V AC
Bemessungsstrom	2 A
Kodierung	1500 Ω (zwischen PE und angeschlossenem Signalkontakt PP)

Temperatursensork (Pt 1000)

Sensortyp	Pt 1000
Normen/Bestimmungen	DIN EN 60751
Anbringungsstelle	2 Sensoren an den DC-Kontakten
Abschalttemperatur	90 °C

Maße

Fahrzeug-Ladestecker

Maßzeichnung	
Breite	72 mm
Höhe	181,1 mm
Tiefe	285,3 mm

Materialangaben

Farbe (Gehäuse)	schwarz (9005)
Farbe (Griffbereich)	schwarz (9005)
Farbe (Steckgesicht)	schwarz (9005)
Farbe (Kabel)	schwarz (9005)
Material (Fahrzeug-Ladestecker)	Kunststoff
Material (Leitung Außenmantel)	TPE-U
Material (Kontaktoberfläche)	Silber
Brennbarkeitsklasse nach UL 94	V0 (Steckgesicht)

Kabel / Leitung

Leitungslänge	5 m ±50 mm
Leitungsnormen/-bestimmungen	IEC 62893-4-1
Leitungsgewicht	3360,00 kg/km
Leitungstyp	Klasse 6
Leitungsart	gerade
Leitungsaufbau	4 x 50 mm ² + 1 x 25 mm ² + 2 x 0,75 mm ² + 6 x 0,5 mm ²
Leitungsaußendurchmesser	38,00 mm
Abisolierlänge der Ummantelung	180 mm ±10 mm
Abisolierlänge	180 mm ±10 mm
Leitungs-Widerstand	≤ 0,000355 Ω/m
Biegeradius	380 mm ±1 mm (10 x D)

Mechanische Eigenschaften

CHARX PT2C-DC375-5,0MES00P - DC-Ladekabel



1396518

<https://www.phoenixcontact.com/de/produkte/1396518>

Mechanische Daten

Steckzyklen	> 10000
Steckkraft	< 100 N
Ziehkraft	< 100 N

Umwelt- und Lebensdauerbedingungen

Umgebungsbedingungen

Schutzart (Fahrzeug-Ladestecker)	in Anlehnung an IP67 (20 cm Wassersäule)
Umgebungstemperatur (Betrieb)	-30 °C ... 40 °C max. 55 °C (Stromreduktion erforderlich, beachten Sie den Grenzwert der DC-Kontakttemperatur von 90 °C)
Umgebungstemperatur (Lagerung/Transport)	-40 °C ... 80 °C
Höhenlage	max. 5000 m (über dem Meeresspiegel)

Normen und Bestimmungen

Normen/Bestimmungen	in Anlehnung an IEC 62196-3
Hinweis	AFIR - EU 2025/656 konform

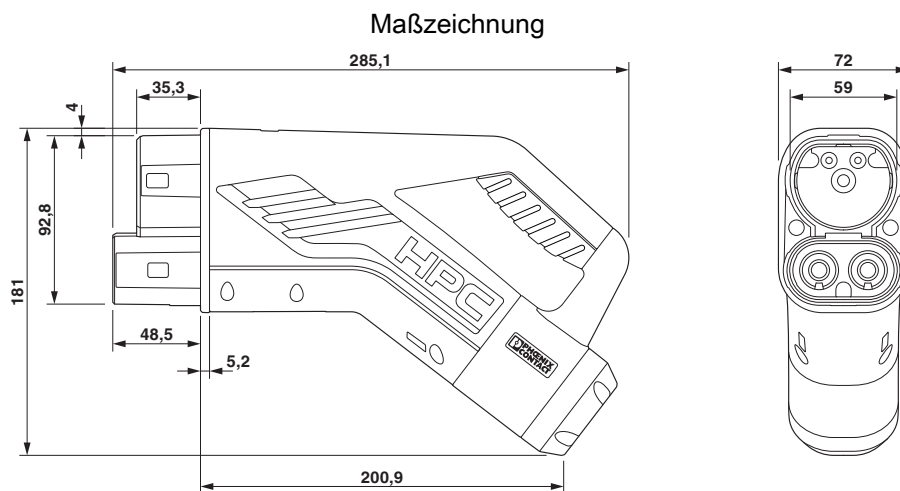
CHARX PT2C-DC375-5,0MES00P - DC-Ladekabel

1396518

<https://www.phoenixcontact.com/de/produkte/1396518>



Zeichnungen



1396518

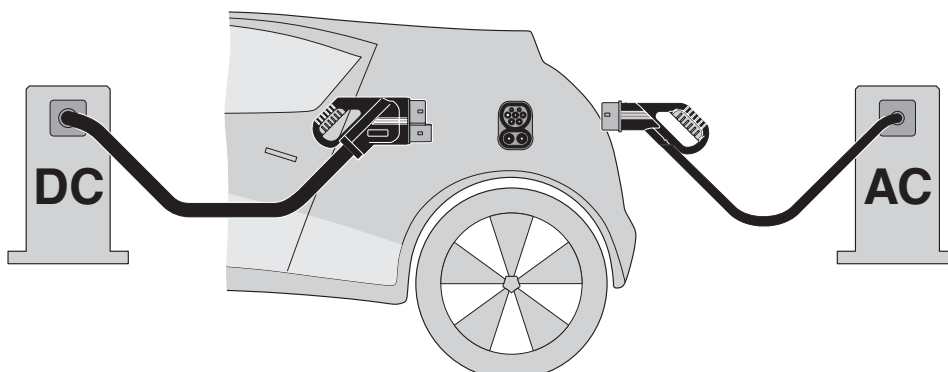
<https://www.phoenixcontact.com/de/produkte/1396518>

Schemazeichnung



Bedienungsanweisung

Schemazeichnung



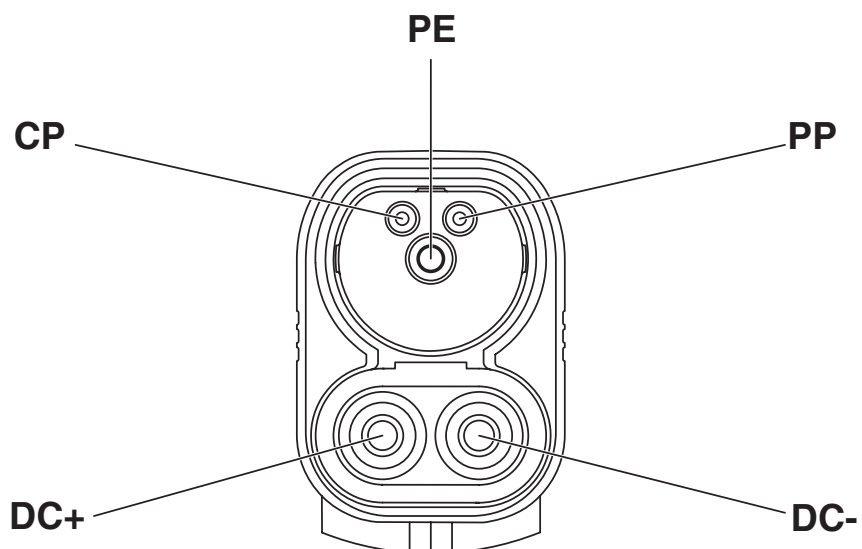
Prinzip des Combined Charging Systems (CCS) - normkonformes Ladestecksystem für Elektrofahrzeuge, das sowohl konventionelles Laden mit Wechselstrom (AC) als auch schnelles Gleichstromladen (DC) unterstützt. Beide Fahrzeug-Ladestecker passen in die CCS-Fahrzeug-Ladedose.

CHARX PT2C-DC375-5,0MES00P - DC-Ladekabel

1396518

<https://www.phoenixcontact.com/de/produkte/1396518>

Schemazeichnung



Pinbelegung Fahrzeug-Ladestecker

Schemazeichnung



Bauen Sie die Parkposition nur so in die Ladestation ein, dass der Endverbraucher den Fahrzeug-Ladestecker nicht auf dem Kopf hängend (90° bis 270°) anbringen kann. Eine nach oben (45°) bzw. nach unten gedrehte Position (315°) in einer Parkposition ist jedoch möglich.

CHARX PT2C-DC375-5,0MES00P - DC-Ladekabel




1396518

<https://www.phoenixcontact.com/de/produkte/1396518>

Zulassungen

📄 Zum Herunterladen von Zertifikaten, besuchen Sie die Produktdetailseite: <https://www.phoenixcontact.com/de/produkte/1396518>

 IECEE CB Scheme Zulassungs-ID: JPTUV-161991				
	Nennspannung U_N	Nennstrom I_N	Querschnitt AWG	Querschnitt mm^2
keine				
	1000 V	375 A	-	-

1396518

<https://www.phoenixcontact.com/de/produkte/1396518>

Klassifikationen

ECLASS

ECLASS-13.0	27144705
ECLASS-15.0	27144705

ETIM

ETIM 10.0	EC002897
-----------	----------

UNSPSC

UNSPSC 21.0	39121500
-------------	----------

1396518

<https://www.phoenixcontact.com/de/produkte/1396518>

Environmental product compliance

EU RoHS

Erfüllt die Anforderungen nach RoHS-Richtlinie	Ja, Keine Ausnahmeregelungen
--	------------------------------

China RoHS

Environment friendly use period (EFUP)	EFUP-E
	Keine Gefahrstoffe über den Grenzwerten

EU REACH SVHC

Hinweis auf REACH-Kandidatenstoff (CAS-Nr.)	Dodecamethylcyclohexasiloxane(CAS-Nr.: 540-97-6)
SCIP	bcbd04aa-4384-40b2-a82f-a84f7b3d282c

EF3.1 Klimawandel

CO2e kg	146,7 kg CO2e
---------	---------------

Phoenix Contact 2026 © - Alle Rechte vorbehalten

<https://www.phoenixcontact.com>

PHOENIX CONTACT Deutschland GmbH

Flachmarktstraße 8

D-32825 Blomberg

+49 52 35/3-1 20 00

info@phoenixcontact.de