

IL ETH BK DI8 DO4 2TX-PAC - Buskoppler



2703981

<https://www.phoenixcontact.com/de/produkte/2703981>

Bitte beachten Sie, dass die in diesem PDF-Dokument angezeigten Daten aus unserem Online-Katalog generiert wurden. Bitte finden Sie die vollständigen Daten in der Benutzer-Dokumentation. Es gelten unsere Allgemeinen Nutzungsbedingungen für Downloads.



Inline, Buskoppler, Modbus/TCP (UDP), RJ45-Buchse, Digitale Eingänge: 8, 24 V DC, Anschlusstechnik: 3-Leiter, Digitale Ausgänge: 4, 24 V DC, 500 mA, Anschlusstechnik: 3-Leiter, Übertragungsgeschwindigkeit im Lokalbus: 500 kBit/s / 2 MBit/s, Schutzart: IP20, inklusive Inline-Steckern und Beschriftungsfeldern

Produktbeschreibung

Der Buskoppler mit integrierten I/Os ist zum Einsatz innerhalb eines Modbus/TCP (UDP)-Netzwerks vorgesehen und stellt das Bindeglied zum Inline-I/O-System dar. An den Buskoppler können Sie bis zu 61 Inline-Teilnehmer anreihen. Der Buskoppler unterstützt maximal 16 PCP-Teilnehmer.

Ihre Vorteile

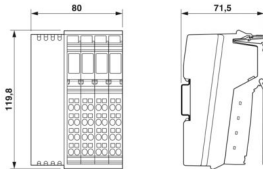
- 2 Ethernet-Ports (mit integriertem Switch)
- Übertragungsrate 10 MBit/s und 100 MBit/s
- Automatische Erkennung der Übertragungsgeschwindigkeit im Lokalbus (500 kBit/s oder 2 MBit/s)
- 8 digitale Eingänge, 4 digitale Ausgänge (On-Board)
- Firmware-Update-fähig
- Datenaustausch über OPC-Server möglich
- Software-Schnittstelle für den Zugriff über TCP/IP: Device Driver Interface (DDI)
- Web-based Management

Kaufmännische Daten

Artikelnummer	2703981
Verpackungseinheit	1 Stück
Mindestbestellmenge	1 Stück
Verkaufsschlüssel	DN
Produktschlüssel	DRI11B
GTIN	4046356041157
Gewicht pro Stück (inklusive Verpackung)	331,3 g
Gewicht pro Stück (exklusive Verpackung)	341,14 g
Zolltarifnummer	85176200
Ursprungsland	DE

Technische Daten

Maße

Maßzeichnung	
Breite	80 mm
Höhe	119,8 mm
Tiefe	71,5 mm
Hinweis zu Maßangaben	Gehäusemaße

Hinweise

Hinweis zur Anwendung

Hinweis zur Anwendung	Nur für den industriellen Einsatz
-----------------------	-----------------------------------

Nutzungsbeschränkung

CCcex -Hinweis	Der Einsatz in explosionsgefährdeten Bereichen ist in China nicht erlaubt.
----------------	--

Materialangaben

Farbe (Gehäuse)	grün (RAL 6021)
-----------------	-----------------

Schnittstellen

Unterstützte Protokolle	Modbus/TCP (UDP)
	SNMP
	HTTP
	TFTP
	FTP
	BootP
	DHCP

Modbus/TCP (UDP)

Anzahl Schnittstellen	2
Anschlussart	RJ45-Buchse
Hinweis zur Anschlussart	Autonegotiation und Autocrossing
Übertragungsgeschwindigkeit	10/100 MBit/s
Übertragungsphysik	Ethernet in RJ45-Twisted-Pair

Inline-Lokalbus

Anzahl Schnittstellen	1
Anschlussart	Inline-Datenranger

IL ETH BK DI8 DO4 2TX-PAC - Buskoppler



2703981

<https://www.phoenixcontact.com/de/produkte/2703981>

Übertragungsgeschwindigkeit	500 kBit/s / 2 MBit/s (automatische Erkennung, kein Mischsystem)
-----------------------------	--

Systemeigenschaften

Systemgrenzen

Anzahl der unterstützten Teilnehmer	max. 63 (pro Station)
Anzahl der anschließbaren Lokalbus-Teilnehmer	max. 61 (On-Board-I/Os sind zwei Teilnehmer)
Anzahl der Teilnehmer mit Parameterkanal	max. 16
Anzahl unterstützter Abzweigklemmen mit Fernbusstich	0

Programmierdaten

Eingabeadressraum	8 Bit
Ausgabeadressraum	4 Bit
Registerlänge (Bus)	16 Bit
Registerlänge (Master)	512 Byte

Eingangsdaten

Digital:

Benennung Eingang	Digitale Eingänge
Beschreibung des Eingangs	EN 61131-2 Typ 1
Anzahl der Eingänge	8
Anschlussart	Inline-Stecker
Anschlusstechnik	3-Leiter
Eingangsspannung	24 V DC
Eingangsspannungsbereich "0"-Signal	-30 V DC ... 5 V DC
Eingangsspannungsbereich "1"-Signal	15 V DC ... 30 V DC
Nenneingangsspannung U_{IN}	24 V DC
Nenneingangsstrom bei U_{IN}	typ. 3 mA
Stromverlauf	begrenzt auf maximal 3 mA
Typischer Eingangsstrom je Kanal	typ. 3 mA
Ansprechzeit typisch	ca. 500 μ s
Verzögerungszeit bei Signalwechsel von 0 auf 1	1,2 ms
Verzögerungszeit bei Signalwechsel von 1 auf 0	1,2 ms

Ausgangsdaten

Digital:

Benennung Ausgang	Digitale Ausgänge
Anschlussart	Inline-Stecker
Anschlusstechnik	3-Leiter
Anzahl der Ausgänge	4
Schutzbeschaltung	Kurzschlussschutz, Überlastschutz; Freilaufbeschaltung im Ausgangstreiber
Ausgangsspannung	24 V DC -1 V (bei Nennstrom)
Maximale Belastbarkeit je Ausgang	max. 500 mA

IL ETH BK DI8 DO4 2TX-PAC - Buskoppler



2703981

<https://www.phoenixcontact.com/de/produkte/2703981>

Maximaler Ausgangsstrom je Modul	max. 2 A
Nennausgangsspannung	24 V DC
Ausgangsstrom im ausgeschalteten Zustand	max. 10 μ A (Im nicht belasteten Zustand kann auch an einem nicht gesetzten Ausgang eine Spannung gemessen werden.)
Nennlast induktiv	12 VA (1,2 H, 48 Ω)
Nennlast Lampen	12 W
Nennlast ohmsch	12 W
Rückspannungsfestigkeit gegen kurze Impulse	rückspannungsfest
Verhalten bei Überlast	Auto-Restart
Verhalten bei induktiver Überlast	Ausgang kann zerstört werden
Verhalten beim Spannungsabschalten	Der Ausgang folgt der Spannungsversorgung unverzüglich
Signalverzögerung	typ. 1,2 ms
Überstromabschaltung	min. 0,7 A

Artikeleigenschaften

Produkttyp	I/O-Komponente
Produktfamilie	Inline
Bauform	modular
Einbaulage	beliebig
Lieferumfang	inklusive Inline-Steckern und Beschriftungsfeldern
Anzahl der Kanäle	12
Diagnose-Meldungen	Kurzschluss oder Überlast der digitalen Ausgänge ja Ausfall der Sensorversorgung ja Ausfall der Aktorversorgung ja

Isolationseigenschaften

Überspannungskategorie	II (IEC 60664-1, EN 60664-1)
Verschmutzungsgrad	2 (IEC 60664-1, EN 60664-1)

Elektrische Eigenschaften

Maximale Verlustleistung bei Nennbedingung	6,3 W
--	-------

Potenziale: Buskopplereinspeisung U_{BK} ; Aus der Buskopplereinspeisung werden die Logikversorgung U_L (7,5 V) und die Analogversorgung U_{ANA} (24 V) erzeugt.

Versorgungsspannung	24 V DC (über Inline-Stecker)
Versorgungsspannungsbereich	19,2 V DC ... 30 V DC (inklusive aller Toleranzen, inklusive Welligkeit)
Stromaufnahme	max. 0,98 A (mit maximaler Anzahl angeschlossener I/O-Klemmen) min. 80 mA (ohne angeschlossene I/O-Klemmen)

Potenziale: Versorgung der Logik (U_L)

Versorgungsspannung	7,5 V DC
Stromversorgung	max. 0,8 A DC

Potenziale: Versorgung der Analogmodule (U_{ANA})

Versorgungsspannung	24 V DC
---------------------	---------

IL ETH BK DI8 DO4 2TX-PAC - Buskoppler



2703981

<https://www.phoenixcontact.com/de/produkte/2703981>

Versorgungsspannungsbereich	19,2 V DC ... 30 V DC (inklusive aller Toleranzen, inklusive Welligkeit)
Stromversorgung	max. 0,5 A DC

Potenziale: Versorgung des Hauptkreises (U_M)

Versorgungsspannung	24 V DC (über Inline-Stecker)
Versorgungsspannungsbereich	19,2 V DC ... 30 V DC (inklusive aller Toleranzen, inklusive Welligkeit)
Stromversorgung	max. 8 A DC (Summe aus $U_M + U_S$)
Stromaufnahme	max. 8 A DC min. 3 mA (ohne angeschlossene Peripherie)

Potenziale: Versorgung des Segmentkreises (U_S)

Versorgungsspannung	24 V DC (über Inline-Stecker)
Versorgungsspannungsbereich	19,2 V DC ... 30 V DC (inklusive aller Toleranzen, inklusive Welligkeit)
Stromversorgung	max. 8 A DC (Summe aus $U_M + U_S$)
Stromaufnahme	max. 8 A DC min. 3 mA (ohne angeschlossene Peripherie)

Potenzialtrennung/Isolation der Spannungsbereiche

Prüfspannung: Ethernet-Schnittstelle 1 / Ethernet-Schnittstelle 2	500 V AC, 50 Hz, 1 min
Prüfspannung: Ethernet-Schnittstelle 1 / Logik (U_{BK} , U_L , U_{ANA})	500 V AC, 50 Hz, 1 min
Prüfspannung: Ethernet-Schnittstelle 1 / Peripherie (U_M , U_S)	500 V AC, 50 Hz, 1 min
Prüfspannung: Ethernet-Schnittstelle 1 / Funktionserde	500 V AC, 50 Hz, 1 min
Prüfspannung: Ethernet-Schnittstelle 2 / Logik (U_{BK} , U_L , U_{ANA})	500 V AC, 50 Hz, 1 min
Prüfspannung: Ethernet-Schnittstelle 2 / Peripherie (U_M , U_S)	500 V AC, 50 Hz, 1 min
Prüfspannung: Ethernet-Schnittstelle 2 / Funktionserde	500 V AC, 50 Hz, 1 min
Prüfspannung: Logik (U_{BK} , U_L , U_{ANA}) / Peripherie (U_M , U_S)	500 V AC, 50 Hz, 1 min
Prüfspannung: Logik (U_{BK} , U_L , U_{ANA}) / Funktionserde	500 V AC, 50 Hz, 1 min
Prüfspannung: Peripherie (U_M , U_S) / Funktionserde	500 V AC, 50 Hz, 1 min

Anschlussdaten

Anschlussstechnik

Benennung Anschluss	Inline-Anschlussstecker
---------------------	-------------------------

Inline-Anschlussstecker

Anschlussart	Zugfederanschluss
Leiterquerschnitt starr	0,08 mm ² ... 1,5 mm ²
Leiterquerschnitt flexibel	0,08 mm ² ... 1,5 mm ²
Leiterquerschnitt AWG	28 ... 16
Abisolierlänge	8 mm

Umwelt- und Lebensdauerbedingungen

Umgebungsbedingungen

Umgebungstemperatur (Betrieb)	-25 °C ... 55 °C
-------------------------------	------------------

IL ETH BK DI8 DO4 2TX-PAC - Buskoppler



2703981

<https://www.phoenixcontact.com/de/produkte/2703981>

Schutzart	IP20
Luftdruck (Betrieb)	70 kPa ... 106 kPa (bis zu 3000 m üNN)
Luftdruck (Lagerung/Transport)	70 kPa ... 106 kPa (bis zu 3000 m üNN)
Umgebungstemperatur (Lagerung/Transport)	-40 °C ... 85 °C
Zulässige Luftfeuchtigkeit (Betrieb)	10 % ... 95 % (keine Betauung)
Zulässige Luftfeuchtigkeit (Lagerung/Transport)	10 % ... 95 % (keine Betauung)

Mechanische Prüfung

Vibrationsfestigkeit nach EN 60068-2-6/IEC 60068-2-6	5g
Schock nach EN 60068-2-27/IEC 60068-2-27	25g

Normen und Bestimmungen

Schutzklasse	III (IEC 61140, EN 61140, VDE 0140-1)
--------------	---------------------------------------

Montage

Montageart	Tragschienenmontage
Einbaulage	beliebig

IL ETH BK DI8 DO4 2TX-PAC - Buskoppler

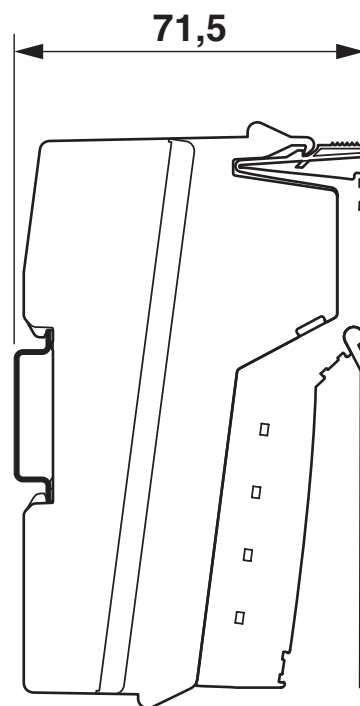
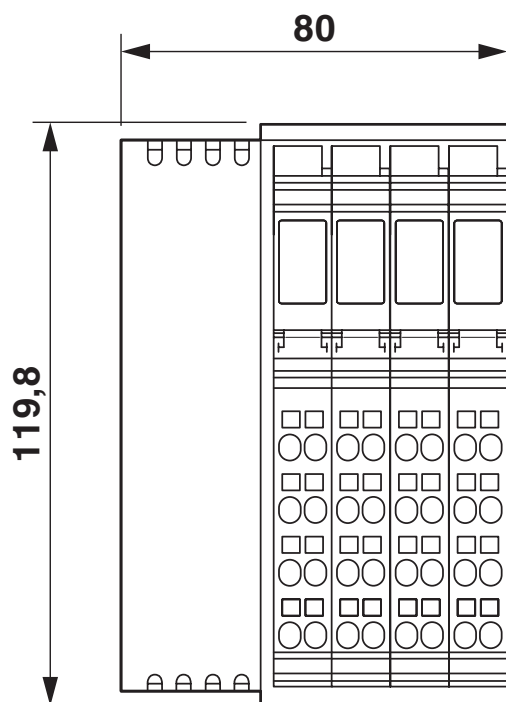
2703981

<https://www.phoenixcontact.com/de/produkte/2703981>



Zeichnungen

Maßzeichnung

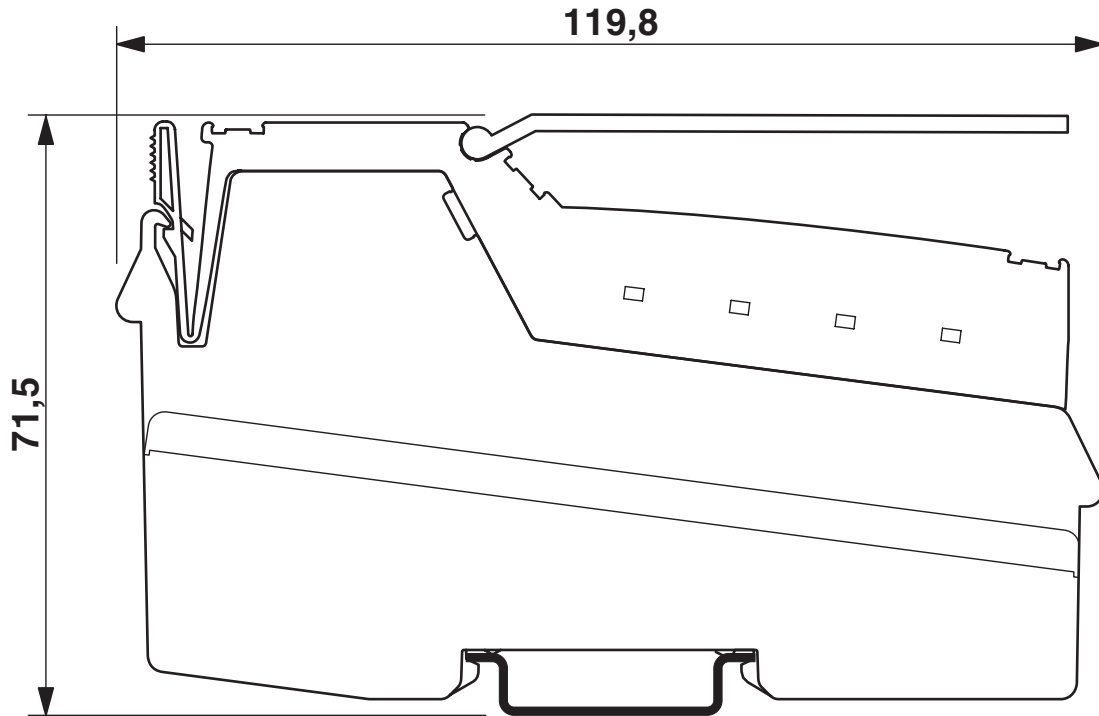


IL ETH BK DI8 DO4 2TX-PAC - Buskoppler

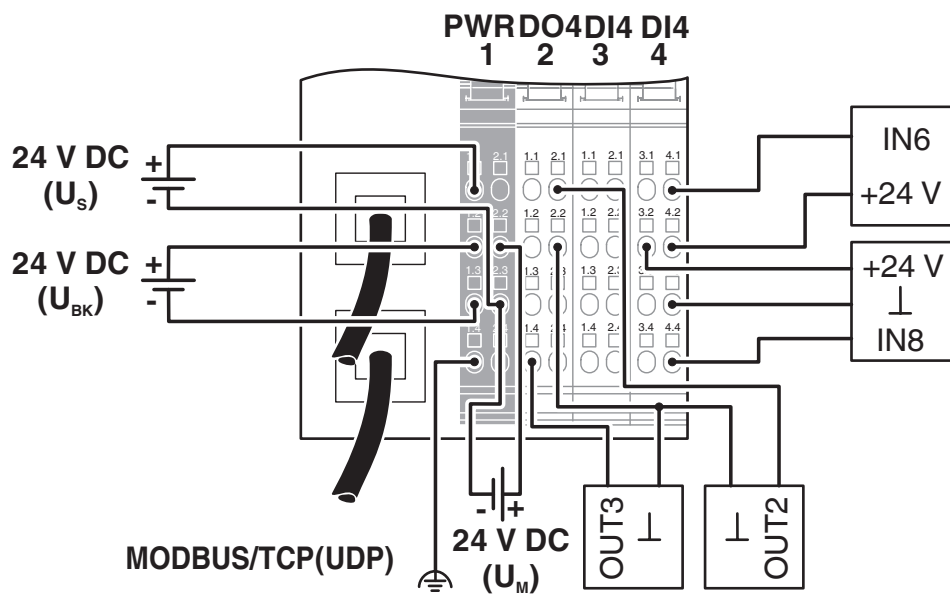
2703981

<https://www.phoenixcontact.com/de/produkte/2703981>

Maßzeichnung



Anschlusszeichnung



2703981

<https://www.phoenixcontact.com/de/produkte/2703981>

Zulassungen

🔗 Zum Herunterladen von Zertifikaten, besuchen Sie die Produktdetailseite: <https://www.phoenixcontact.com/de/produkte/2703981>



EAC

Zulassungs-ID: TR TS_S_03508-21



BV

Zulassungs-ID: 20977/C1 BV



RINA

Zulassungs-ID: ELE121121XG

DNV

Zulassungs-ID: TAA00002CU



cULus Recognized

Zulassungs-ID: E140324



BV

Zulassungs-ID: 21725/C1 BV



cULus Listed

Zulassungs-ID: E199827

IL ETH BK DI8 DO4 2TX-PAC - Buskoppler



2703981

<https://www.phoenixcontact.com/de/produkte/2703981>

Klassifikationen

ECLASS

ECLASS-13.0	27242608
ECLASS-15.0	27242608

ETIM

ETIM 10.0	EC001604
-----------	----------

UNSPSC

UNSPSC 21.0	32151600
-------------	----------

2703981

<https://www.phoenixcontact.com/de/produkte/2703981>

Environmental product compliance

EU RoHS

Erfüllt die Anforderungen nach RoHS-Richtlinie	Ja
Ausnahmeregelungen soweit bekannt	7(a), 7(c)-I

China RoHS

Environment friendly use period (EFUP)	EFUP-50
	Eine artikelbezogene China RoHS Deklarationstabelle finden Sie im Downloadbereich zum jeweiligen Artikel unter „Herstellereklärung“. Für alle Artikel mit EFUP-E wird keine China RoHS Deklarationstabelle ausgestellt und benötigt.

EU REACH SVHC

Hinweis auf REACH-Kandidatenstoff (CAS-Nr.)	Lead(CAS-Nr.: 7439-92-1)
SCIP	2fb1615a-a168-44ad-947e-20c70d64c7a5

EF3.1 Klimawandel

CO2e kg	10,21 kg CO2e
---------	---------------

Phoenix Contact 2026 © - Alle Rechte vorbehalten
<https://www.phoenixcontact.com>

PHOENIX CONTACT Deutschland GmbH
Flachmarktstraße 8
D-32825 Blomberg
+49 52 35/3-1 20 00
info@phoenixcontact.de