

# SAC-3P-M12Y/2XM12FS PE - Y-Verteiler



1683455

<https://www.phoenixcontact.com/de/produkte/1683455>

Bitte beachten Sie, dass die in diesem PDF-Dokument angezeigten Daten aus unserem Online-Katalog generiert wurden. Bitte finden Sie die vollständigen Daten in der Benutzer-Dokumentation. Es gelten unsere Allgemeinen Nutzungsbedingungen für Downloads.



Y-Verteiler, 4-polig, ungeschirmt, Stecker gerade M12, Kodierung: A, auf Buchse gerade M12, Kodierung: A und Buchse gerade M12, Kodierung: A

## Kaufmännische Daten

|  |               |
|--|---------------|
| Artikelnummer                            | 1683455       |
| Verpackungseinheit                       | 5 Stück       |
| Mindestbestellmenge                      | 5 Stück       |
| Verkaufsschlüssel                        | AI            |
| Produktschlüssel                         | AF1GAB        |
| GTIN                                     | 4017918166922 |
| Gewicht pro Stück (inklusive Verpackung) | 27,96 g       |
| Gewicht pro Stück (exklusive Verpackung) | 27 g          |
| Zolltarifnummer                          | 85366990      |
| Ursprungsland                            | PL            |

# SAC-3P-M12Y/2XM12FS PE - Y-Verteiler

1683455

<https://www.phoenixcontact.com/de/produkte/1683455>

## Technische Daten

### Artikeleigenschaften

|                         |             |
|-------------------------|-------------|
| Produkttyp              | Y-Verteiler |
| Polzahl                 | 4           |
| Anzahl der Kabelabgänge | 2           |
| Geschirmt               | nein        |
| Kodierung               | A           |
| Gewindeart              | M12         |

### Isolationseigenschaften

|                        |    |
|------------------------|----|
| Überspannungskategorie | II |
| Verschmutzungsgrad     | 3  |

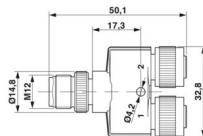
### Elektrische Eigenschaften

|                      |                            |
|----------------------|----------------------------|
| Isolationswiderstand | $\geq 100 \text{ M}\Omega$ |
| Nennspannung $U_N$   | 48 V AC                    |
|                      | 60 V DC                    |
| Nennstrom $I_N$      | 4 A                        |

### Signalisierung

|                         |      |
|-------------------------|------|
| Statusanzeige           | nein |
| Statusanzeige vorhanden | nein |

### Maße

|               |  |
|---------------|--|
| Maßzeichnung  |  |
| Breite        | 33 mm  |
| Höhe          | 14,8 mm  |
| Länge         | 50,1 mm  |
| Mittenabstand | 18 mm  |

### Materialangaben

|                                |  |
|--------------------------------|--|
| Brennbarkeitsklasse nach UL 94 | HB   |
| Material Dichtung              | NBR  |
| Material Griffkörper           | TPU, schwer entflammbar, selbstverlöschend |
| Material Kontakt               | CuZn                                       |
| Material Kontaktoberfläche     | Ni/Au                                      |
| Material Kontaktträger         | TPU GF                                     |
| Material Verschraubung         | Zinkdruckguss, vernickelt                  |

# SAC-3P-M12Y/2XM12FS PE - Y-Verteiler



1683455

<https://www.phoenixcontact.com/de/produkte/1683455>

## Steckverbinder

### Anschluss 1

|               |                    |
|---------------|--------------------|
| Bauform       | Stecker gerade M12 |
| Kodierungsart | A                  |

### Anschluss 2

|               |                   |
|---------------|-------------------|
| Bauform       | Buchse gerade M12 |
| Kodierungsart | A                 |

### Anschluss 3

|               |                   |
|---------------|-------------------|
| Bauform       | Buchse gerade M12 |
| Kodierungsart | A                 |

## Mechanische Eigenschaften

### Mechanische Daten

|             |       |
|-------------|-------|
| Steckzyklen | ≥ 100 |
|-------------|-------|

## Umwelt- und Lebensdauerbedingungen

### Umgebungsbedingungen

|  |                                   |
|--|-----------------------------------|
| Schutzart                                      | IP65                              |
|  | IP67                              |
| Umgebungstemperatur (Betrieb) (Stecker/Buchse) | -25 °C ... 90 °C (Stecker/Buchse) |

## Normen und Bestimmungen

### M12

|                     |                    |
|---------------------|--------------------|
| Normbezeichnung     | M12-Steckverbinder |
| Normen/Bestimmungen | IEC 61076-2-101    |

# SAC-3P-M12Y/2XM12FS PE - Y-Verteiler

1683455

<https://www.phoenixcontact.com/de/produkte/1683455>

## Zeichnungen

Maßzeichnung



M12 Y-Verteiler

Schemazeichnung



Polbild M12-Stecker, 5-polig, A-kodiert, Ansicht Stiftseite

# SAC-3P-M12Y/2XM12FS PE - Y-Verteiler

1683455

<https://www.phoenixcontact.com/de/produkte/1683455>

Schemazeichnung



Polbild Buchse M12, 3-polig + PE, A-kodiert, Ansicht Buchsenseite

Schemazeichnung

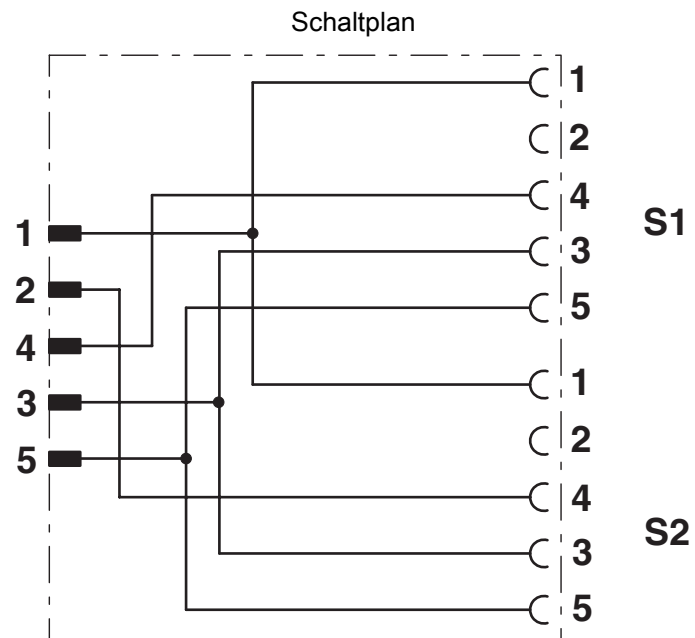


Ausrichtung der Polbilder

# SAC-3P-M12Y/2XM12FS PE - Y-Verteiler

1683455

<https://www.phoenixcontact.com/de/produkte/1683455>



Kontaktbelegung des M12-Y-Verteilers

# SAC-3P-M12Y/2XM12FS PE - Y-Verteiler



1683455

<https://www.phoenixcontact.com/de/produkte/1683455>

## Zulassungen

☞ Zum Herunterladen von Zertifikaten, besuchen Sie die Produktdetailseite: <https://www.phoenixcontact.com/de/produkte/1683455>



**EAC**

Zulassungs-ID: RU C-DE.AI30.B.01102



**UL Listed**

Zulassungs-ID: E221474

|       | Nennspannung $U_N$ | Nennstrom $I_N$ | Querschnitt AWG | Querschnitt $\text{mm}^2$ |
|-------|--------------------|-----------------|-----------------|---------------------------|
| keine |                    |                 |                 |                           |
|       | 30 V               | 4 A             | -               | -                         |



**cUL Listed**

Zulassungs-ID: E221474

|       | Nennspannung $U_N$ | Nennstrom $I_N$ | Querschnitt AWG | Querschnitt $\text{mm}^2$ |
|-------|--------------------|-----------------|-----------------|---------------------------|
| keine |                    |                 |                 |                           |
|       | 30 V               | 4 A             | -               | -                         |

# SAC-3P-M12Y/2XM12FS PE - Y-Verteiler



1683455

<https://www.phoenixcontact.com/de/produkte/1683455>

## Klassifikationen

### ECLASS

|             |          |
|-------------|----------|
| ECLASS-13.0 | 27440106 |
| ECLASS-15.0 | 27440106 |

### ETIM

|           |          |
|-----------|----------|
| ETIM 10.0 | EC002925 |
|-----------|----------|

### UNSPSC

|             |          |
|-------------|----------|
| UNSPSC 21.0 | 31251500 |
|-------------|----------|

# SAC-3P-M12Y/2XM12FS PE - Y-Verteiler



1683455

<https://www.phoenixcontact.com/de/produkte/1683455>

## Environmental product compliance

### EU RoHS

|  |                              |
|--|------------------------------|
| Erfüllt die Anforderungen nach RoHS-Richtlinie | Ja, Keine Ausnahmeregelungen |
|--|------------------------------|

### China RoHS

|  |   |
|--|---|
| Environment friendly use period (EFUP) | EFUP-E                                  |
|  | Keine Gefahrstoffe über den Grenzwerten |

### EU REACH SVHC

|   |  |
|---|--|
| Hinweis auf REACH-Kandidatenstoff (CAS-Nr.) | Kein Stoff mit einem Massenanteil von mehr als 0,1 % |
|---|--|

### EF3.1 Klimawandel

|         |               |
|---------|---------------|
| CO2e kg | 0,942 kg CO2e |
|---------|---------------|

Phoenix Contact 2026 © - Alle Rechte vorbehalten  
<https://www.phoenixcontact.com>

PHOENIX CONTACT Deutschland GmbH  
Flachmarktstraße 8  
D-32825 Blomberg  
+49 52 35/3-1 20 00  
[info@phoenixcontact.de](mailto:info@phoenixcontact.de)