

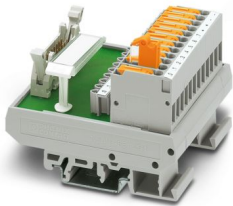
FLKM 14/KDS3-MT/PPA/PLC - Passivmodul



2290423

<https://www.phoenixcontact.com/de/produkte/2290423>

Bitte beachten Sie, dass die in diesem PDF-Dokument angezeigten Daten aus unserem Online-Katalog generiert wurden. Bitte finden Sie die vollständigen Daten in der Benutzer-Dokumentation. Es gelten unsere Allgemeinen Nutzungsbedingungen für Downloads.



VARIOFACE-Übergabemodul, für 8 Kanäle, mit Messer-Trennklemmen und Prüfbuchsen zur Feld- und Systemseite

Ihre Vorteile

- Byteweise Beschriftung
- Einsetzbar für digitale I/O-Baugruppen

Kaufmännische Daten

Artikelnummer	2290423
Verpackungseinheit	1 Stück
Mindestbestellmenge	1 Stück
Verkaufsschlüssel	DI
Produktschlüssel	DK2181
GTIN	4017918058036
Gewicht pro Stück (inklusive Verpackung)	161 g
Gewicht pro Stück (exklusive Verpackung)	126,47 g
Zolltarifnummer	85369010
Ursprungsland	DE

Technische Daten

Artikeleigenschaften

Produkttyp	Übergabemodul
Produktfamilie	VARIOFACE
Polzahl	14
Anzahl der Kanäle	8

Isolationseigenschaften: Luft- und Kriechstrecken

Isolierung	Funktionsisolierung
Überspannungskategorie	II
Verschmutzungsgrad	2

Elektrische Eigenschaften

Betriebsspannung (DC)	≤ 60 V DC
Strom (je Zweig)	≤ 1 A
Strom (Spannungseinspeisung)	≤ 3 A

Luft- und Kriechstrecken

Bemessungsisolationsspannung	63 V
Bemessungsstoßspannung	0,6 kV (1,2 / 50 µs)

Unterstützte Steuerung: SIEMENS S7-1500

Passende I/O-Karte	6ES7521-1BH00-0AB0
	6ES7521-1BH50-0AA0
	6ES7521-1BL00-0AB0
	6ES7521-1BP00-0AA0 (Sinking mode)
	6ES7522-1BH00-0AB0
	6ES7522-1BH01-0AB0
	6ES7522-1BL00-0AB0
	6ES7522-1BL01-0AB0
	6ES7522-1BP00-0AA0
	6ES7522-1BP50-0AA0
	6ES7523-1BP50-0AA0 (DI32 (Sinking mode)/DQ32)

Unterstützte Steuerung: ABB S800 I/O

Passende I/O-Karte	DI810
	DI811
	DI814
	DI818
	DI830
	DI831
	DI840
	DO810
	DO814
	DO814

FLKM 14/KDS3-MT/PPA/PLC - Passivmodul



2290423

<https://www.phoenixcontact.com/de/produkte/2290423>

	DO818
	DO840

Unterstützte Steuerung: ALLEN-BRADLEY ControlLogix

Passende I/O-Karte	1756-IB32
	1756-OB32
	1756-IN16
	1756-IB16
	1756-IC16
	1756-OB16E

Unterstützte Steuerung: SCHNEIDER ELECTRIC Modicon TSX QUANTUM

Passende I/O-Karte	DDI 353
	DDI 853
	DAI 453
	DDO 353

Unterstützte Steuerung: SIEMENS S7-400

Passende I/O-Karte	6ES7421-1BL01-0AA0
	6ES7422-1BL00-0AA0
	6ES7422-7BL00-0AB0

Unterstützte Steuerung: MITSUBISHI MELSEC Q

Passende I/O-Karte	QX81
	QY81P
	QX41
	QX41-S1
	QX42
	QX42-S1
	QX71
	QX72
	QY41P
	QY42P
	QY71
	QH42P
	QX82
	QX82-S1
	QY82P

Unterstützte Steuerung: MITSUBISHI MELSEC L

Passende I/O-Karte	LX41C4
	LX42C4
	LY41NT1P
	LY42NT1P
	LY41PT1P
	LY42PT1P

FLKM 14/KDS3-MT/PPA/PLC - Passivmodul



2290423

<https://www.phoenixcontact.com/de/produkte/2290423>

Unterstützte Steuerung: HONEYWELL Experion PKS C200

Passende I/O-Karte	TC-IDD 321
	TC-ODD 321

Unterstützte Steuerung: SIEMENS S7-300 / ET 200 M

Passende I/O-Karte	CPU 313C-2DP
	CPU 314C-2DP
	CPU 314C-2PtP
	6ES7321-1BH02-0AA0
	6ES7321-1BL00-0AA0
	6ES7322-1BH01-0AA0
	6ES7322-1BL00-0AA0
	6ES7323-1BH01-0AA0
	6ES7323-1BL00-0AA0
	6ES7321-1BH10-0AA0
	6ES7322-1BH10-0AA0
	CPU 313C
	CPU 313C-2PtP

Unterstützte Steuerung: GE-FANUC RX3i

Passende I/O-Karte	IC694MDL754
	IC694MDL660

Anschlussdaten

Anschluss 1 (Steuerungsebene)

Anschluss gemäß Norm	IEC 60603-13
Anschlussart	IDC/FLK-Stiftleiste
Anzahl der Anschlüsse	1
Polzahl	14
Steckzyklen	> 50
Rastermaß	2,54 mm

Anschluss 2 (Feldebene)

Anschlussart	Schraubanschluss mit Trennmesser
Abisolierlänge	8 mm
Schraubengewinde	M3
Polzahl	12
Leiterquerschnitt starr	0,2 mm ² ... 4 mm ²
Leiterquerschnitt starr (2 Leiter gleichen Querschnitts)	0,2 mm ² ... 1 mm ²
Leiterquerschnitt flexibel	0,2 mm ² ... 4 mm ²
	0,25 mm ² ... 2,5 mm ² (Aderendhülse ohne Kunststoffhülse)
	0,25 mm ² ... 1,5 mm ² (Aderendhülse mit Kunststoffhülse)
Leiterquerschnitt flexibel (2 Leiter gleichen Querschnitts)	0,2 mm ² ... 1 mm ²
	0,25 mm ² ... 0,75 mm ² (Aderendhülse ohne Kunststoffhülse)

FLKM 14/KDS3-MT/PPA/PLC - Passivmodul



2290423

<https://www.phoenixcontact.com/de/produkte/2290423>

	0,5 mm ² ... 1 mm ² (TWIN-Aderendhülse mit Kunststoffhülse)
Leiterquerschnitt AWG	24 ... 12
Anzugsdrehmoment	0,5 Nm ... 0,6 Nm
Rastermaß	5,08 mm

Anschluss 3 (Feldebene)

Anschlussart	Prüfbuchse
Polzahl	10

Signalisierung

Statusanzeige vorhanden	nein
-------------------------	------

Maße

Artikelabmessungen

Breite	67,35 mm
Höhe	77,07 mm
Tiefe	51,43 mm

Materialangaben

Farbe	grau (RAL 7042)
Isolierstofftyp Gehäuse	PVC

Umwelt- und Lebensdauerbedingungen

Umgebungsbedingungen

Schutzart (Modul)	IP00
Schutzart (Einbauort)	≥ IP54
Umgebungstemperatur (Betrieb)	-20 °C ... 50 °C
Umgebungstemperatur (Lagerung/Transport)	-20 °C ... 70 °C
Höhenlage	≤ 2000 m

Zulassungen

UKCA

Zertifikat	UKCA-konform
------------	--------------

Normen und Bestimmungen

Luft- und Kriechstrecken

Normen/Bestimmungen	EN IEC 60664-1
---------------------	----------------

Montage

Montageart	Tragschienenmontage
Einbaulage	beliebig

Hinweise

Hinweis zum Betrieb	Für den bestimmungsgemäßen Gebrauch sind die Vorgaben der
---------------------	---

FLKM 14/KDS3-MT/PPA/PLC - Passivmodul



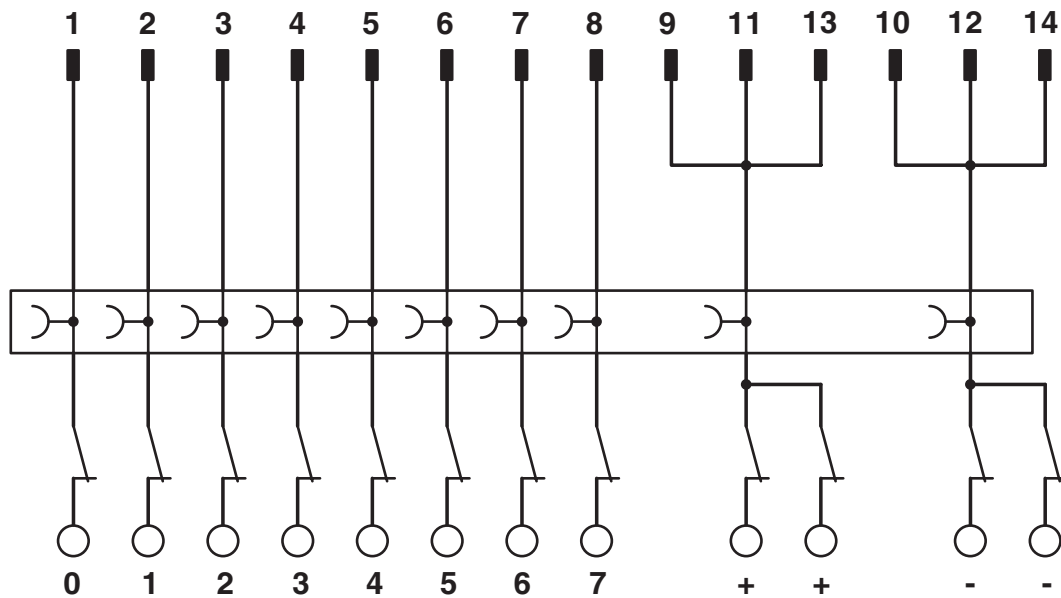
2290423

<https://www.phoenixcontact.com/de/produkte/2290423>

Installationsrichtlinie (siehe Downloads) einzuhalten. Bei Anwendungen oder Einsatz mit Fremdprodukten, müssen zusätzlich die Vorgaben, Sicherheits- und Warnhinweise des jeweiligen Fremdherstellers erfüllt werden.

Zeichnungen

Schaltplan



Anschlussbild FLKM 14/KDS3-MT/PPA/PLC

FLKM 14/KDS3-MT/PPA/PLC - Passivmodul



2290423

<https://www.phoenixcontact.com/de/produkte/2290423>

Zulassungen

📄 Zum Herunterladen von Zertifikaten, besuchen Sie die Produktdetailseite: <https://www.phoenixcontact.com/de/produkte/2290423>

 UL Listed Zulassungs-ID: E238705				
	Nennspannung U_N	Nennstrom I_N	Querschnitt AWG	Querschnitt mm^2
keine				
	24 V	1 A	-	-

 cUL Listed Zulassungs-ID: E238705				
	Nennspannung U_N	Nennstrom I_N	Querschnitt AWG	Querschnitt mm^2
keine				
	24 V	1 A	-	-

2290423

<https://www.phoenixcontact.com/de/produkte/2290423>

Klassifikationen

ECLASS

ECLASS-13.0	27141152
ECLASS-15.0	27141152

ETIM

ETIM 10.0	EC002780
-----------	----------

UNSPSC

UNSPSC 21.0	39121400
-------------	----------

2290423

<https://www.phoenixcontact.com/de/produkte/2290423>

Environmental product compliance

EU RoHS

Erfüllt die Anforderungen nach RoHS-Richtlinie	Ja
Ausnahmeregelungen soweit bekannt	6(c)

China RoHS

Environment friendly use period (EFUP)	EFUP-50
	Eine artikelbezogene China RoHS Deklarationstabelle finden Sie im Downloadbereich zum jeweiligen Artikel unter „Herstellereklärung“. Für alle Artikel mit EFUP-E wird keine China RoHS Deklarationstabelle ausgestellt und benötigt.

EU REACH SVHC

Hinweis auf REACH-Kandidatenstoff (CAS-Nr.)	Lead(CAS-Nr.: 7439-92-1)
SCIP	0844732d-7315-46aa-ab12-8b3d1468ec63

Phoenix Contact 2026 © - Alle Rechte vorbehalten

<https://www.phoenixcontact.com>

PHOENIX CONTACT Deutschland GmbH

Flachsmarktstraße 8

D-32825 Blomberg

+49 52 35/3-1 20 00

info@phoenixcontact.de