

# UT 2,5/1P BU - Durchgangsklemme



3045020

<https://www.phoenixcontact.com/de/produkte/3045020>

Bitte beachten Sie, dass die in diesem PDF-Dokument angezeigten Daten aus unserem Online-Katalog generiert wurden. Bitte finden Sie die vollständigen Daten in der Benutzer-Dokumentation. Es gelten unsere Allgemeinen Nutzungsbedingungen für Downloads.



Durchgangsklemme, Nennspannung: 500 V, Nennstrom: 24 A, Anzahl der Anschlüsse: 2, Anschlussart: Schraub- / Steckanschluss, Bemessungsquerschnitt: 2,5 mm<sup>2</sup>, Querschnitt: 0,14 mm<sup>2</sup> - 4 mm<sup>2</sup>, Montageart: NS 35/7,5, NS 35/15, Farbe: blau

## Ihre Vorteile

- Beidseitig steckbare Klemmen sind verfügbar
- Kompatibel zu den Standard UT Klemmen
- Einheitliche, fingerberührsichere Steckzone

## Kaufmännische Daten

Artikelnummer	3045020
Verpackungseinheit	50 Stück
Mindestbestellmenge	50 Stück
Verkaufsschlüssel	BA
Produktschlüssel	BE1141
GTIN	4017918975364
Gewicht pro Stück (inklusive Verpackung)	7,07 g
Gewicht pro Stück (exklusive Verpackung)	6,715 g
Zolltarifnummer	85369010
Ursprungsland	TR

# UT 2,5/1P BU - Durchgangsklemme



3045020

<https://www.phoenixcontact.com/de/produkte/3045020>

## Technische Daten

### Artikeleigenschaften

Produkttyp	Steckbare Klemme
Produktfamilie	UT
Anzahl der Anschlüsse	2
Anzahl der Reihen	1
Potenziale	1

### Isolationseigenschaften

Überspannungskategorie	III
Verschmutzungsgrad	3

### Elektrische Eigenschaften

Bemessungsstoßspannung	6 kV
Maximale Verlustleistung bei Nennbedingung	0,77 W

### Anschlussdaten

Anzahl der Anschlüsse pro Etage	2
Nennquerschnitt	2,5 mm <sup>2</sup>
Bemessungsquerschnitt AWG	12

### Etage 1 oben 1 unten 1

Anschlussart	Schraub- / Steckanschluss
Schraubengewinde	M3
Anzugsdrehmoment	0,5 ... 0,6 Nm
Abisolierlänge	9 mm
Lehrdorn	A3
Anschluss gemäß Norm	IEC 61984
Leiterquerschnitt starr	0,14 mm <sup>2</sup> ... 4 mm <sup>2</sup>
Leiterquerschnitt AWG	26 ... 12 (umgerechnet nach IEC)
Leiterquerschnitt flexibel	0,14 mm <sup>2</sup> ... 4 mm <sup>2</sup>
Leiterquerschnitt flexibel [AWG]	26 ... 12 (umgerechnet nach IEC)
Leiterquerschnitt flexibel ultraschallverdichtet	0,34 mm <sup>2</sup> ... 4 mm <sup>2</sup>
Leiterquerschnitt flexibel [AWG] ultraschallverdichtet	22 ... 12 (umgerechnet nach IEC)
Leiterquerschnitt flexibel (Aderendhülse ohne Kunststoffhülse)	0,14 mm <sup>2</sup> ... 2,5 mm <sup>2</sup>
Leiterquerschnitt flexibel (Aderendhülse mit Kunststoffhülse)	0,14 mm <sup>2</sup> ... 2,5 mm <sup>2</sup>
2 Leiter gleichen Querschnitts starr	0,14 mm <sup>2</sup> ... 1,5 mm <sup>2</sup>
2 Leiter gleichen Querschnitts flexibel	0,14 mm <sup>2</sup> ... 1,5 mm <sup>2</sup>
2 Leiter gleichen Querschnitts flexibel m. Aderendhülse ohne Kunststoffhülse	0,14 mm <sup>2</sup> ... 1,5 mm <sup>2</sup>
2 Leiter gleichen Querschnitts flexibel m. TWIN-Aderendhülse mit Kunststoffhülse	0,5 mm <sup>2</sup> ... 1,5 mm <sup>2</sup>
Nennquerschnitt	2,5 mm <sup>2</sup>
Nennstrom	24 A

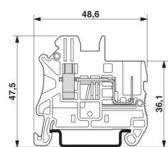
# UT 2,5/1P BU - Durchgangsklemme

3045020

<https://www.phoenixcontact.com/de/produkte/3045020>

Belastungsstrom maximal	24 A (bei 4 mm <sup>2</sup> Leiterquerschnitt)
Nennspannung	500 V

## Maße

Maßzeichnung	
Breite	5,2 mm
Deckelbreite	2,2 mm
Höhe	49,1 mm
Tiefe auf NS 35/7,5	47,5 mm
Tiefe auf NS 35/15	55 mm

## Materialangaben

Farbe	blau (RAL 5015)
Brennbarkeitsklasse nach UL 94	V0
Isolierstoffgruppe	I
Isolierstoff	PA
Statischer Isolierstoffeinsatz in Kälte	-60 °C
Temperatur Index Isolierstoff (DIN EN 60216-1 (VDE 0304-21))	130 °C
Relativer Isolierstoff Temperatur Index (Elec., UL 746 B)	130 °C
Brandschutz für Schienenfahrzeuge (DIN EN 45545-2) R22	HL 1 - HL 3
Brandschutz für Schienenfahrzeuge (DIN EN 45545-2) R23	HL 1 - HL 3
Brandschutz für Schienenfahrzeuge (DIN EN 45545-2) R24	HL 1 - HL 3
Brandschutz für Schienenfahrzeuge (DIN EN 45545-2) R26	HL 1 - HL 3
Wärmeabgabe kalorimetrisch NFPA 130 (ASTM E 1354)	28 MJ/kg
Oberflächen Flammbarkeit NFPA 130 (ASTM E 162)	bestanden
Spezifisch optische Rauchgasdichte NFPA 130 (ASTM E 662)	bestanden
Rauchgastoxizität NFPA 130 (SMP 800C)	bestanden

## Mechanische Eigenschaften

### Mechanische Daten

Offene Seitenwand	Ja
-------------------	----

## Umwelt- und Lebensdauerbedingungen

### Umgebungsbedingungen

Umgebungstemperatur (Betrieb)	-60 °C ... 100 °C (max. Betriebstemperaturbereich inkl. Eigenerwärmung, siehe Deratingkurve)
Umgebungstemperatur (Lagerung/Transport)	-25 °C ... 60 °C (für kurze Zeit, nicht über 24 h, -60 °C bis +70 °C)
Umgebungstemperatur (Montage)	-5 °C ... 70 °C
Umgebungstemperatur (Betätigung)	-5 °C ... 70 °C

# UT 2,5/1P BU - Durchgangsklemme



3045020

<https://www.phoenixcontact.com/de/produkte/3045020>

Zulässige Luftfeuchtigkeit (Betrieb)	20 % ... 90 %
Zulässige Luftfeuchtigkeit (Lagerung/Transport)	30 % ... 70 %

## Normen und Bestimmungen

Anschluss gemäß Norm	IEC 61984
----------------------	-----------

## Montage

Montageart	NS 35/7,5
	NS 35/15

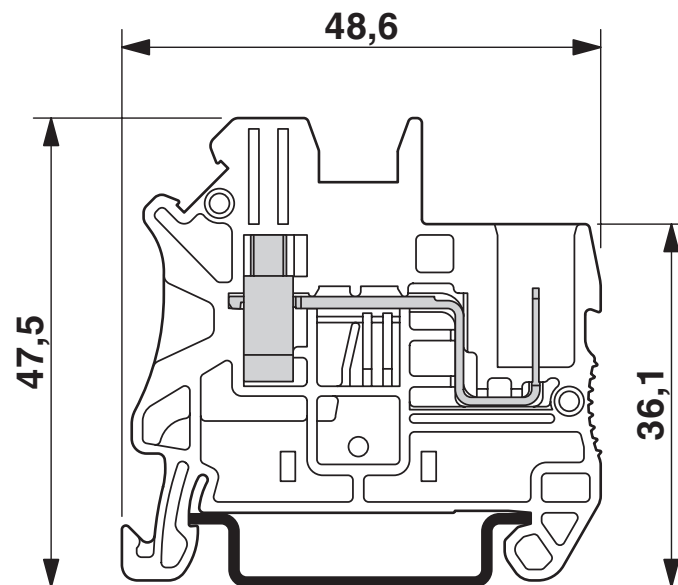
# UT 2,5/1P BU - Durchgangsklemme

3045020

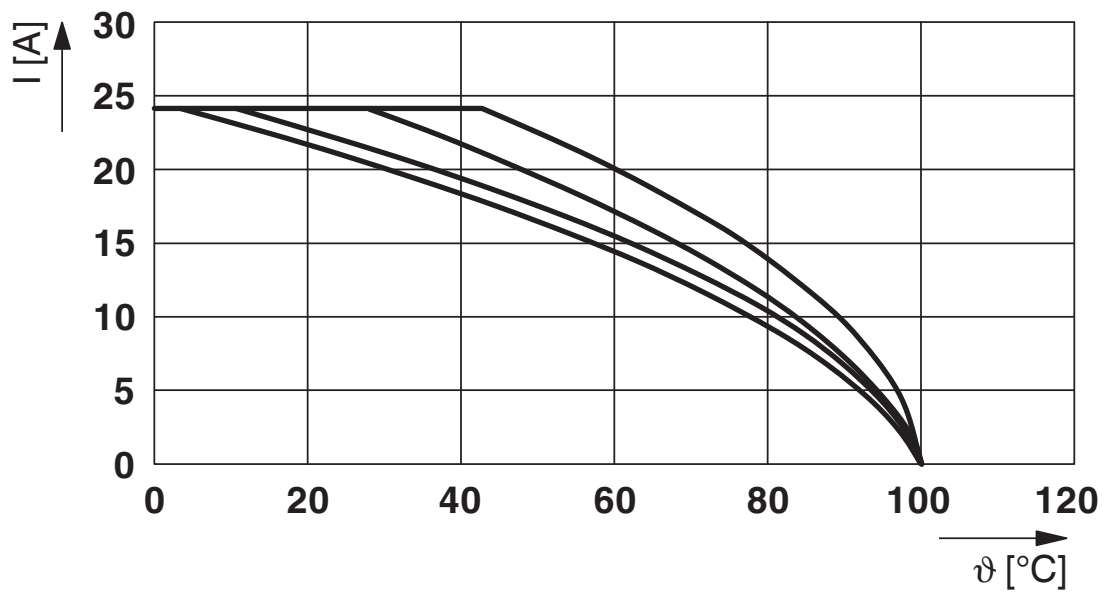
<https://www.phoenixcontact.com/de/produkte/3045020>

## Zeichnungen

Maßzeichnung



Diagramm



Diagramm

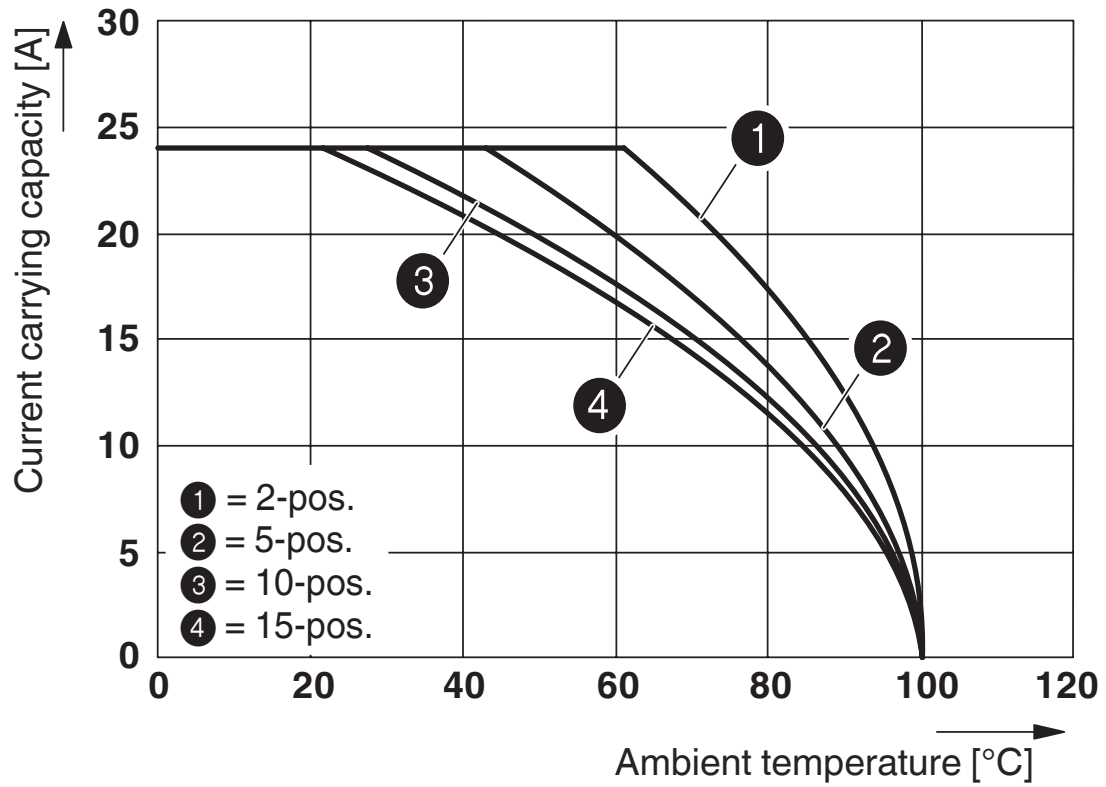


Abbildung zeigt die Derating-Kurve der Klemme UT 2,5/1P... in Verbindung mit den Stecker UPBV 2,5

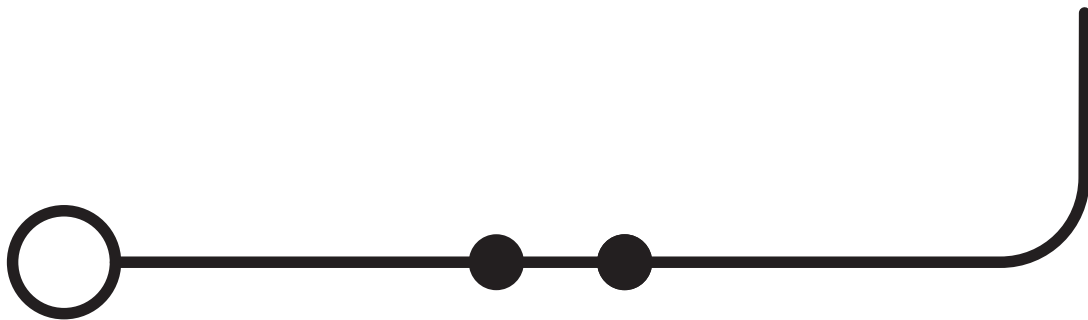
# UT 2,5/1P BU - Durchgangsklemme

3045020

<https://www.phoenixcontact.com/de/produkte/3045020>



## Schaltplan



# UT 2,5/1P BU - Durchgangsklemme



3045020

<https://www.phoenixcontact.com/de/produkte/3045020>

## Zulassungen

☞ Zum Herunterladen von Zertifikaten, besuchen Sie die Produktdetailseite: <https://www.phoenixcontact.com/de/produkte/3045020>



**EAC**

Zulassungs-ID: KZ7500651131219505



**CSA**

Zulassungs-ID: 13631

	Nennspannung $U_N$	Nennstrom $I_N$	Querschnitt AWG	Querschnitt $\text{mm}^2$
B				
	300 V	20 A	26 - 12	-
C				
	300 V	20 A	26 - 12	-



**cULus Recognized**

Zulassungs-ID: E60425

	Nennspannung $U_N$	Nennstrom $I_N$	Querschnitt AWG	Querschnitt $\text{mm}^2$
B				
	300 V	20 A	26 - 12	-
Mehrleiteranschluss	300 V	20 A	26 - 16	-
C				
	300 V	20 A	26 - 12	-
Mehrleiteranschluss	300 V	20 A	26 - 16	-

# UT 2,5/1P BU - Durchgangsklemme



3045020

<https://www.phoenixcontact.com/de/produkte/3045020>

## Klassifikationen

### ECLASS

ECLASS-13.0	27250117
ECLASS-15.0	27250117

### ETIM

ETIM 10.0	EC000897
-----------	----------

### UNSPSC

UNSPSC 21.0	39121400
-------------	----------

# UT 2,5/1P BU - Durchgangsklemme



3045020

<https://www.phoenixcontact.com/de/produkte/3045020>

## Environmental product compliance

### EU RoHS

Erfüllt die Anforderungen nach RoHS-Richtlinie	Ja
Ausnahmeregelungen soweit bekannt	6(c)

### China RoHS

Environment friendly use period (EFUP)	EFUP-50
	Eine artikelbezogene China RoHS Deklarationstabelle finden Sie im Downloadbereich zum jeweiligen Artikel unter „Herstellereklärung“. Für alle Artikel mit EFUP-E wird keine China RoHS Deklarationstabelle ausgestellt und benötigt.

### EU REACH SVHC

Hinweis auf REACH-Kandidatenstoff (CAS-Nr.)	Lead(CAS-Nr.: 7439-92-1)
SCIP	14134f42-c002-4630-bd47-4483c93b48e4

### EF3.1 Klimawandel

CO2e kg	0,043 kg CO2e
---------	---------------

Phoenix Contact 2026 © - Alle Rechte vorbehalten  
<https://www.phoenixcontact.com>

PHOENIX CONTACT Deutschland GmbH  
Flachmarktstraße 8  
D-32825 Blomberg  
+49 52 35/3-1 20 00  
[info@phoenixcontact.de](mailto:info@phoenixcontact.de)