

# FP 0,8/ 52-FV-SL 4,85 - SMD-Federleisten



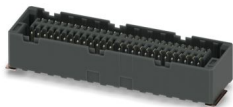
1545311

<https://www.phoenixcontact.com/de/produkte/1545311>

Bitte beachten Sie, dass die in diesem PDF-Dokument angezeigten Daten aus unserem Online-Katalog generiert wurden. Bitte finden Sie die vollständigen Daten in der Benutzer-Dokumentation. Es gelten unsere Allgemeinen Nutzungsbedingungen für Downloads.



SMD-Federleiste, Nennstrom: 1,7 A, Prüfspannung: 500 V AC, Polzahl: 52, Rastermaß: 0,8 mm, Farbe: schwarz, Kontaktoberfläche: Au, Kontaktart: Buchse, Montage: SMD-Löten



## Ihre Vorteile

- Kompatibler PCB-Footprint ermöglicht flexiblen Austausch der geschirmten und ungeschirmten Variante
- Vergoldete Kontaktstellen sichern die langzeitstabile Übertragungsqualität
- Zuverlässige mechanische und elektrische Verbindungen durch doppelseitiges ScaleX-Kontaktsystem
- Robustheit: ScaleX-Technologie für hohen Toleranzausgleich und Schutz der Kontakte
- Flexibles Geräte-Design: verschiedene Polzahlen, Bauformen und Stapelhöhen mit großer Überstecksicherheit



## Kaufmännische Daten

|  |               |
|--|---------------|
| Artikelnummer                            | 1545311       |
| Verpackungseinheit                       | 500 Stück     |
| Mindestbestellmenge                      | 500 Stück     |
| Verkaufsschlüssel                        | AB            |
| Produktschlüssel                         | AAWADI        |
| GTIN                                     | 4067923020016 |
| Gewicht pro Stück (inklusive Verpackung) | 2,448 g       |
| Gewicht pro Stück (exklusive Verpackung) | 1,31 g        |
| Zolltarifnummer                          | 85366930      |
| Ursprungsland                            | CN            |

## Technische Daten

### Artikeleigenschaften

|                   |                       |
|-------------------|-----------------------|
| Produkttyp        | SMD-Federleiste       |
| Produktfamilie    | FP 0,8/...-FV-SL 4,85 |
| Polzahl           | 52                    |
| Rastermaß         | 0,8 mm                |
| Anzahl der Reihen | 2                     |
| Pinlayout         | Lineare Pad-Geometrie |

### Elektrische Eigenschaften

#### Eigenschaften

|                      |  |
|----------------------|--|
| Nennstrom $I_N$      | 1,7 A IEC 60512-5-2:2002-02 (bei 20 °C 80-polig) |
| Durchgangswiderstand | 15 mΩ  |
| Prüfspannung         | 500 V AC IEC 60512-4-1:2003-05                   |

#### Datenübertragung

|                       |           |
|-----------------------|-----------|
| Datenübertragungsrage | 16 Gbit/s |
|-----------------------|-----------|

### Montage

|            |                       |
|------------|-----------------------|
| Montageart | SMD-Löten             |
| Pinlayout  | Lineare Pad-Geometrie |

#### Verarbeitungshinweise

|                                  |              |
|----------------------------------|--------------|
| Prozess                          | Reflowlötung |
| Moisture Sensitive Level         | MSL 1        |
| Classification Temperature $T_c$ | 260 °C       |
| Lötzyklen im Reflow              | 3            |

### Materialangaben

#### Materialangaben - Kontakt

|   |  |
|---|--|
| Hinweis   | WEEE/RoHS konform, whisker-frei nach IEC 60068-2-82/JEDEC JESD 201 |
| Material Kontakt                                  | Cu-Legierung   |
| Oberflächenbeschaffenheit                         | Selektivbeschichtung   |
| Metalloberfläche Kontaktbereich (Deckschicht)     | Gold (min. 0,5 μm Au)  |
| Metalloberfläche Kontaktbereich (Zwischenschicht) | Nickel (1,27 μm - 4 μm Ni)   |
| Metalloberfläche Lötbereich (Deckschicht)         | Zinn (2 μm - 6 μm Sn)  |
| Metalloberfläche Lötbereich (Zwischenschicht)     | Nickel (1,27 μm - 4 μm Ni)   |

#### Materialangaben - Gehäuse

|                    |                |
|--------------------|----------------|
| Farbe (Gehäuse)    | schwarz (9005) |
| Isolierstoff       | LCP            |
| Isolierstoffgruppe | IIIb           |

1545311

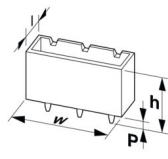
<https://www.phoenixcontact.com/de/produkte/1545311>

|                                |     |
|--------------------------------|-----|
| CTI nach IEC 60112             | 150 |
| Brennbarkeitsklasse nach UL 94 | V0  |

## Hinweise

|                         |  |
|-------------------------|--|
| Hinweis zum Betrieb     | Die zulässige Spannung im Betrieb ergibt sich in Abhängigkeit von der Anwendung unter Berücksichtigung der Luft- und Kriechstrecken im Rahmen der Isolationsanforderungen gemäß IEC 60664-1. |
| Angaben zu Lötprozessen | Die Artikel eignen sich für die beidseitige Bestückung und das Überkopflöten.  |

## Maße

|              |  |
|--------------|--|
| Maßzeichnung |  |
| Rastermaß    | 0,8 mm   |
| Breite [w]   | 25,58 mm   |
| Höhe [h]     | 5,45 mm  |
| Länge [l]    | 6,9 mm   |
| Bauhöhe      | 4,8 mm   |

## Anwendung

|   |   |
|---|---|
| Kontaktüberdeckung                        | 0,8 mm  |
| Mittenversatz                             | ± 0,7 mm in Längs- und Querachse  |
| Stapelhöhe                                | 6 mm Toleranz: +1,5 mm (in Kombination mit Artikelfamilie:FP 0,8/...-MV-SL 1,15)    |
|   | 7,5 mm Toleranz: +1,5 mm (in Kombination mit Artikelfamilie:FP 0,8/...-MV-SL 2,65)  |
|   | 12 mm Toleranz: +1,5 mm (in Kombination mit Artikelfamilie:FP 0,8/...-MV-SL 7,15)   |
|   | 13,5 mm Toleranz: +1,5 mm (in Kombination mit Artikelfamilie:FP 0,8/...-MV-SL 8,65) |
| Überstecklänge                            | 1,5 mm  |
| Winkeltoleranz                            | ± 5 ° in Längs- und Querachse (beim Stecken)  |
|   | ± 5 ° in Längs- und Querachse (im gesteckten Zustand)                               |
| Axialversatz in X-Richtung (longitudinal) | ± 0,3 mm (Toleranzkompensation im gesteckten Zustand)                               |
| Axialversatz in Y-Richtung (transversal)  | ± 0,3 mm (Toleranzkompensation im gesteckten Zustand)                               |

## Leiterplatten-Design

|               |              |
|---------------|--------------|
| Pad-Geometrie | 0,5 x 1,1 mm |
|---------------|--------------|

## Elektrische Prüfungen

### Thermische Prüfung | Prüfgruppe C

|                   |                       |
|-------------------|-----------------------|
| Prüfspezifikation | IEC 60512-5-2:2002-02 |
|-------------------|-----------------------|

1545311

<https://www.phoenixcontact.com/de/produkte/1545311>

|                  |    |
|------------------|----|
| Geprüfte Polzahl | 80 |
|------------------|----|

#### Isolationswiderstand

|                                       |                       |
|---------------------------------------|-----------------------|
| Prüfspezifikation                     | IEC 60512-3-1:2002-02 |
| Isolationswiderstand benachbarte Pole | ≥ 5 GΩ                |

#### Luft- und Kriechstrecken |

|   |         |
|---|---------|
| Isolierstoffgruppe                      | IIIb    |
| Mindestwert der Luft- und Kriechstrecke | 0,25 mm |

## Umwelt- und Lebensdauerbedingungen

#### Lebensdauerprüfung

|                                       |                                      |
|---------------------------------------|--------------------------------------|
| Prüfspezifikation                     | IEC 60512-9-1:2010-03 (in Anlehnung) |
| Stehstoßspannung auf Meereshöhe       | 0,8 kV                               |
| Durchgangswiderstand R <sub>1</sub>   | 15 mΩ                                |
| Durchgangswiderstand R <sub>2</sub>   | 15 mΩ                                |
| Steckzyklen                           | 500                                  |
| Isolationswiderstand benachbarte Pole | ≥ 5 GΩ                               |

#### Klimatische Prüfung

|                         |                        |
|-------------------------|------------------------|
| Prüfspezifikation       | IEC 60512-11-7:2003-05 |
| Korrosionsbeanspruchung | Methode 1, 10 Tage     |
| Stehwechselspannung     | 500 V AC               |

#### Vibrationsprüfung

|                       |  |
|-----------------------|--|
| Prüfspezifikation     | IEC 60068-2-6:2007-12                    |
| Frequenz              | 10 - 2000 - 10 Hz                        |
| Sweep-Geschwindigkeit | 1 Oktave/min                             |
| Amplitude             | 1,5 mm (10 Hz ... 60,1 Hz)               |
| Beschleunigung        | 200 m/s <sup>2</sup> (58 Hz ... 2000 Hz) |
| Prüfdauer je Achse    | 2,5 h                                    |
| Prüfrichtungen        | X-, Y- und Z-Achse                       |

#### Schocken

|                   |                                    |
|-------------------|------------------------------------|
| Prüfspezifikation | IEC 60068-2-27:2008-02             |
| Schockform        | Halbsinusförmig                    |
| Beschleunigung    | 490 m/s <sup>2</sup>               |
| Schockdauer       | 11 ms                              |
| Prüfrichtungen    | X-, Y- und Z-Achse (pos. und neg.) |

#### Bahnanwendung Schwingen/Breitbandrauschen

|                   |   |
|-------------------|---|
| Prüfspezifikation | DIN EN 50155 (VDE 0115-200):2022-06                     |
|                   | DIN EN 61373 (VDE 0115-106):2011-04                     |
| Spektrum          | Lebensdauerprüfung Kategorie 2, am Drehgestell angebaut |
| Frequenz          | f <sub>1</sub> = 5 Hz bis f <sub>2</sub> = 250 Hz       |
| ASD-Pegel         | 6,12 (m/s <sup>2</sup> ) <sup>2</sup> /Hz               |

1545311

<https://www.phoenixcontact.com/de/produkte/1545311>

|                      |                       |
|----------------------|-----------------------|
| Beschleunigung       | 30,6 m/s <sup>2</sup> |
| Prüfdauer je Achse   | 5 h                   |
| Prüfrichtungen       | X-, Y- und Z-Achse    |
| Kontaktunterbrechung | < 1 µs                |
| Ergebnis             | Prüfung bestanden     |

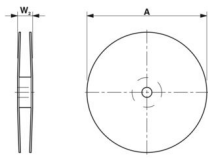
## Bahnanwendung Schocken

|                                |                                     |
|--------------------------------|-------------------------------------|
| Prüfspezifikation              | DIN EN 50155 (VDE 0115-200):2022-06 |
|                                | DIN EN 61373 (VDE 0115-106):2011-04 |
| Schockform                     | Halbsinusförmig                     |
| Beschleunigung                 | 490 m/s <sup>2</sup>                |
| Schockdauer                    | 11 ms                               |
| Anzahl der Schocks je Richtung | 3                                   |
| Prüfrichtungen                 | X-, Y- und Z-Achse (pos. und neg.)  |
| Kontaktunterbrechung           | < 1 µs                              |
| Ergebnis                       | Prüfung bestanden                   |

## Umgebungsbedingungen

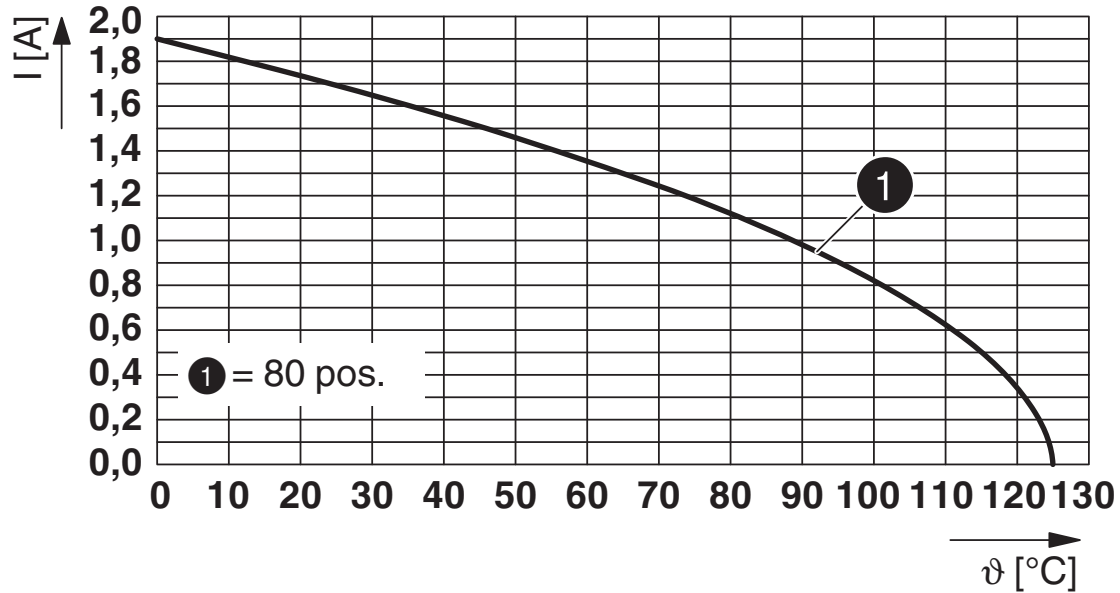
|   |                   |
|---|-------------------|
| Umgebungstemperatur (Lagerung/Transport)  | -40 °C ... 70 °C  |
| Relative Luftfeuchte (Lagerung/Transport) | 30 % ... 70 %     |
| Umgebungstemperatur (Montage)             | -5 °C ... 100 °C  |
| Umgebungstemperatur (Betrieb)             | -55 °C ... 125 °C |

## Verpackungsangaben

|                       |  |
|-----------------------|--|
| Maßzeichnung          |  |
| Verpackungsart        | Gurt in 44 mm Breite   |
| Gurtbreite [W]        | 44 mm  |
| Spulenaussenmaß [W2]  | ≤ 50,4 mm  |
| Spulendurchmesser [A] | ≤ 330 mm   |
| Art der Umverpackung  | Transparent-Bag  |

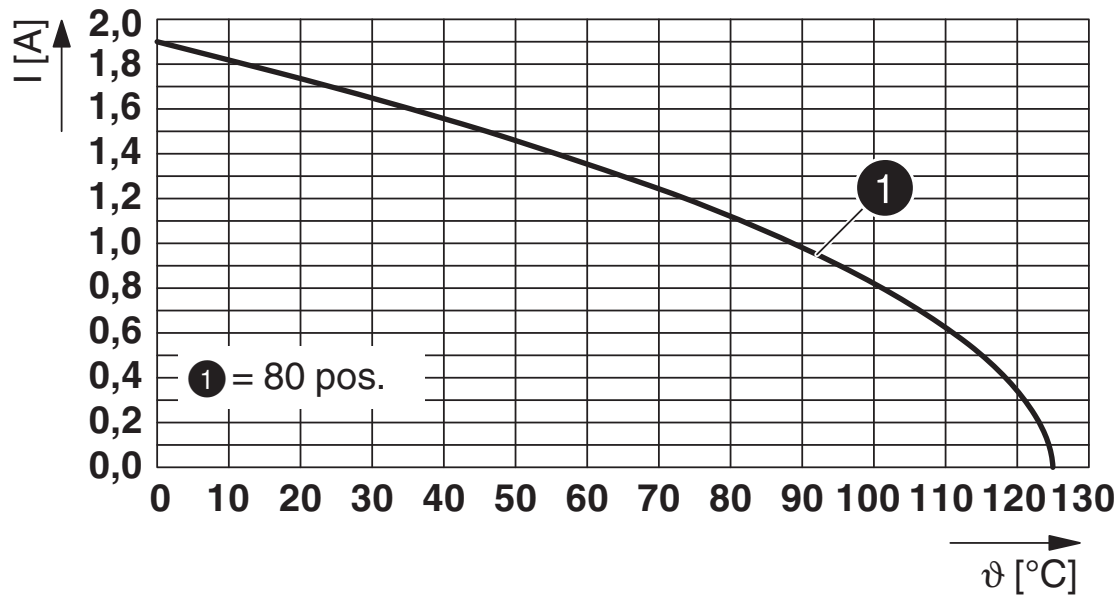
Zeichnungen

Diagramm



Typ: FP 0,8/...-MV-SL 2,65 mit FP 0,8/...-FV-SL 4,85

Diagramm

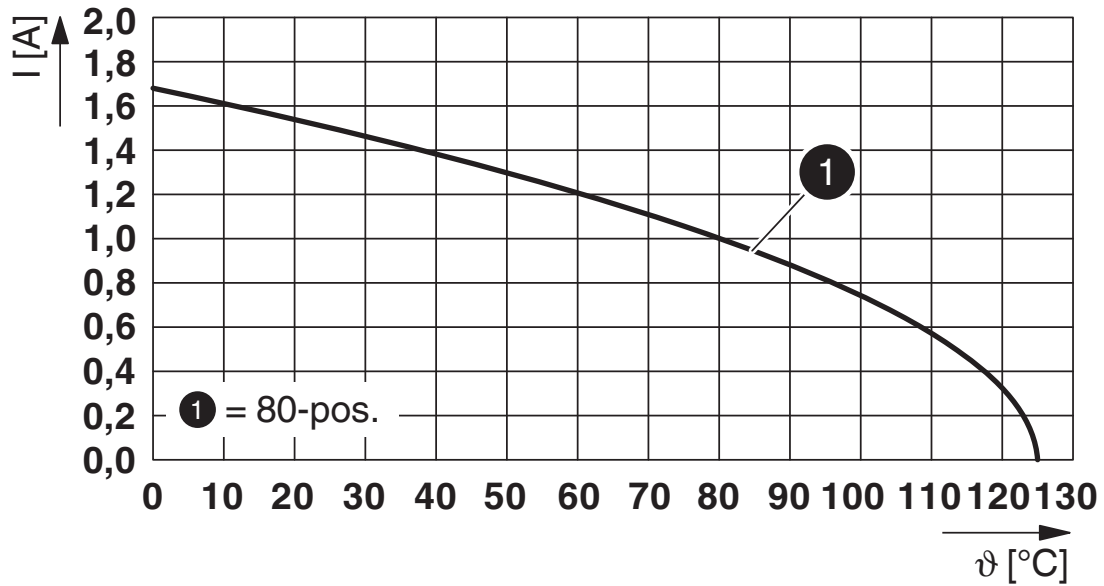


Typ: FP 0,8/...-MV-SL 1,15 mit FP 0,8/...-FV-SL 4,85

1545311

<https://www.phoenixcontact.com/de/produkte/1545311>

Diagramm



Typ: FP 0,8/...-MV-SL 7,15 mit FP 0,8/...-FV-SL 4,85

# FP 0,8/ 52-FV-SL 4,85 - SMD-Federleisten



1545311

<https://www.phoenixcontact.com/de/produkte/1545311>

## Zulassungen

📄 Zum Herunterladen von Zertifikaten, besuchen Sie die Produktdetailseite: <https://www.phoenixcontact.com/de/produkte/1545311>



**cULus Recognized**

Zulassungs-ID: E118976-20190703

# FP 0,8/ 52-FV-SL 4,85 - SMD-Federleisten



1545311

<https://www.phoenixcontact.com/de/produkte/1545311>

## Klassifikationen

### ECLASS

|             |          |
|-------------|----------|
| ECLASS-13.0 | 27460201 |
| ECLASS-15.0 | 27460201 |

### ETIM

|           |          |
|-----------|----------|
| ETIM 10.0 | EC002637 |
|-----------|----------|

1545311

<https://www.phoenixcontact.com/de/produkte/1545311>

## Environmental product compliance

### EU RoHS

|  |                              |
|--|------------------------------|
| Erfüllt die Anforderungen nach RoHS-Richtlinie | Ja, Keine Ausnahmeregelungen |
|--|------------------------------|

### China RoHS

|  |   |
|--|---|
| Environment friendly use period (EFUP) | EFUP-E                                  |
|  | Keine Gefahrstoffe über den Grenzwerten |

### EU REACH SVHC

|   |  |
|---|--|
| Hinweis auf REACH-Kandidatenstoff (CAS-Nr.) | Kein Stoff mit einem Massenanteil von mehr als 0,1 % |
|---|--|

Phoenix Contact 2026 © - Alle Rechte vorbehalten  
<https://www.phoenixcontact.com>

PHOENIX CONTACT Deutschland GmbH  
Flachmarktstraße 8  
D-32825 Blomberg  
+49 52 35/3-1 20 00  
[info@phoenixcontact.de](mailto:info@phoenixcontact.de)