

# IB IL 24/48 DOR 2/W-PAC - Relaismodul



2863119

<https://www.phoenixcontact.com/de/produkte/2863119>

Bitte beachten Sie, dass die in diesem PDF-Dokument angezeigten Daten aus unserem Online-Katalog generiert wurden. Bitte finden Sie die vollständigen Daten in der Benutzer-Dokumentation. Es gelten unsere Allgemeinen Nutzungsbedingungen für Downloads.



Inline, Relaisklemme, Relaisausgänge: 2 (potenzialfrei), Wechsler, 24 V AC, 48 V DC, zum Schalten von ohmschen Lasten, Übertragungsgeschwindigkeit im Lokalbus: 500 kBit/s, Schutzart: IP20, inklusive Inline-Stecker und Beschriftungsfeld

## Produktbeschreibung

Die Klemme ist zum Einsatz innerhalb einer Inline-Station vorgesehen. Sie hat zwei Relaiswechslerkontakte, die voneinander unabhängig und potenzialfrei herausgeführt sind.

## Ihre Vorteile

- 2 Relais
- Potenzialfreie Anschlüsse für 2 Aktoren
- Schaltstrom je Kanal: max. 2 A

## Kaufmännische Daten

Artikelnummer	2863119
Verpackungseinheit	1 Stück
Mindestbestellmenge	1 Stück
Verkaufsschlüssel	DN
Produktschlüssel	DRI133
GTIN	4017918939229
Gewicht pro Stück (inklusive Verpackung)	75,5 g
Gewicht pro Stück (exklusive Verpackung)	63 g
Zolltarifnummer	85389099
Ursprungsland	DE

## Technische Daten

### Maße

Maßzeichnung	
Breite	12,2 mm
Höhe	119,8 mm
Tiefe	71,5 mm
Hinweis zu Maßangaben	Gehäusemaße

### Hinweise

#### Hinweis zur Anwendung

Hinweis zur Anwendung	Nur für den industriellen Einsatz
-----------------------	-----------------------------------

### Materialangaben

Farbe (Gehäuse)	grün (RAL 6021)
-----------------	-----------------

### Schnittstellen

#### Inline-Lokalbus

Anzahl Schnittstellen	2
Anschlussart	Inline-Datenrangerer
Übertragungsgeschwindigkeit	500 kBit/s

### Systemeigenschaften

#### Programmierdaten (LocalbusSlave)

Längencode (hex)	C2
ID-Code (dez)	189
Längencode (dez)	194
Prozessdatenkanal	2 Bit
Eingabeadressraum	0 Bit
Ausgabeadressraum	2 Bit
Parameterkanal (PCP)	0 Bit
Registerlänge (Bus)	2 Bit

#### Feldbus-Datentelegramm

Bedarf an Parameterdaten	3 Byte
Bedarf an Konfigurationsdaten	4 Byte

## Ausgangsdaten

### Relais

Anzahl der Ausgänge	2 (potenzialfrei)
Anschlussart	Zugfederanschluss
Kontaktausführung	Wechsler
Schaltspannung	min. 10 mV (DC)
	max. 30 V AC (Schutzkleinspannung (EN 61131))
	max. 60 V DC (Schutzkleinspannung (EN 61131))
Schaltstrom	min. 10 $\mu$ A
	max. 2 A (30 V DC)
	max. 1 A (60 V DC)
Schaltleistung	60 W
	62 VA (ohmsch)
Grenzdauerstrom	2 A (bei maximaler Umgebungstemperatur)
Lebensdauer mechanisch	2x 10 <sup>5</sup> Schaltspiele

## Artikeleigenschaften

Produkttyp	I/O-Komponente
Produktfamilie	Inline
Bauform	modular
Installationsort	Schaltschrank
Lieferumfang	inklusive Inline-Stecker und Beschriftungsfeld
Anzahl der Kanäle	2
Betriebsart	Prozessdatenbetrieb mit 2 Bit
Besondere Eigenschaften	zum Schalten von ohmschen Lasten

### Isolationseigenschaften

Überspannungskategorie	II (IEC 60664-1, EN 60664-1)
Verschmutzungsgrad	2 (IEC 60664-1, EN 60664-1)

## Elektrische Eigenschaften

Maximale Verlustleistung bei Nennbedingung	0,8 W
--	-------

### Potenziale: Versorgung der Logik ( $U_L$ )

Versorgungsspannung	7,5 V DC (über Potenzialrangierer)
Stromaufnahme	max. 30 mA

### Potenziale: Versorgung des Segmentkreises ( $U_S$ )

Versorgungsspannung	24 V DC (über Potenzialrangierer)
Versorgungsspannungsbereich	19,2 V DC ... 30 V DC (inklusive aller Toleranzen, inklusive Welligkeit)
Stromaufnahme	max. 4 A

### Potenzialtrennung/Isolation der Spannungsbereiche

Prüfspannung: Relaiskontakt / Buslogik	1,5 kV, 50 Hz, 1 min
--	----------------------

2863119

<https://www.phoenixcontact.com/de/produkte/2863119>

Prüfspannung: Kontakt / Kontakt	1 kV, 50 Hz, 1 min
Prüfspannung: Kontakt / Funktionserde	1 kV, 50 Hz, 1 min

## Anschlussdaten

### Anschluss technik

Benennung Anschluss	Inline-Anschlussstecker
---------------------	-------------------------

### Inline-Anschlussstecker

Anschlussart	Zugfederanschluss
Leiterquerschnitt starr	0,08 mm <sup>2</sup> ... 1,5 mm <sup>2</sup>
Leiterquerschnitt flexibel	0,08 mm <sup>2</sup> ... 1,5 mm <sup>2</sup>
Leiterquerschnitt AWG	28 ... 16
Abisolierlänge	8 mm

## Umwelt- und Lebensdauerbedingungen

### Umgebungsbedingungen

Umgebungstemperatur (Betrieb)	-25 °C ... 55 °C
Schutzart	IP20
Luftdruck (Betrieb)	70 kPa ... 106 kPa (bis zu 3000 m üNN)
Luftdruck (Lagerung/Transport)	70 kPa ... 106 kPa (bis zu 3000 m üNN)
Umgebungstemperatur (Lagerung/Transport)	-25 °C ... 85 °C
Zulässige Luftfeuchtigkeit (Betrieb)	10 % ... 95 % (keine Betauung)
Zulässige Luftfeuchtigkeit (Lagerung/Transport)	10 % ... 95 % (keine Betauung)

## Normen und Bestimmungen

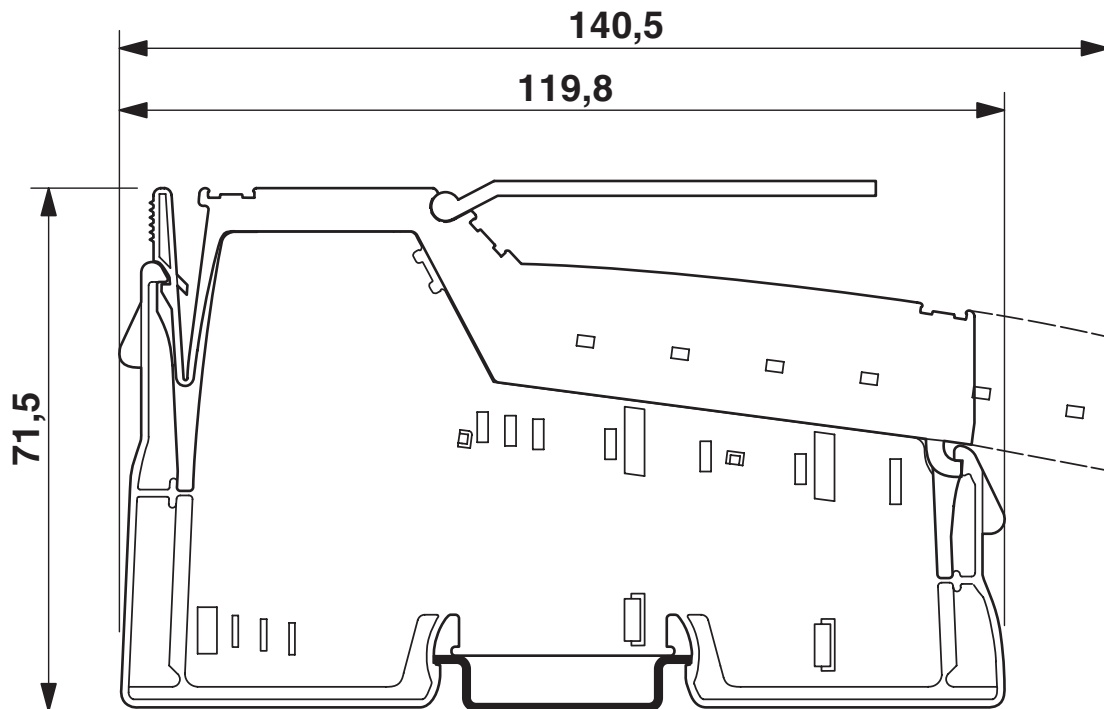
Schutzklasse	III (IEC 61140, EN 61140, VDE 0140-1)
--------------	---------------------------------------

## Montage

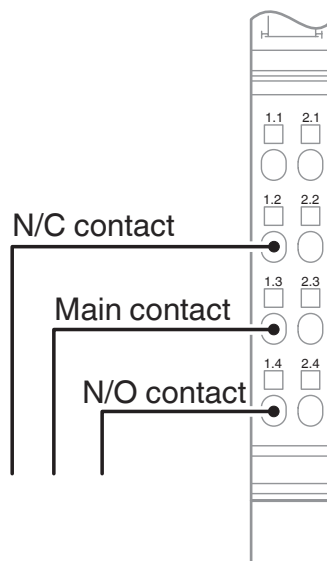
Montageart	Tragschienenmontage
------------	---------------------

## Zeichnungen

Maßzeichnung



Anschlusszeichnung



# IB IL 24/48 DOR 2/W-PAC - Relaismodul



2863119

<https://www.phoenixcontact.com/de/produkte/2863119>

## Zulassungen

📄 Zum Herunterladen von Zertifikaten, besuchen Sie die Produktdetailseite: <https://www.phoenixcontact.com/de/produkte/2863119>



**LR**

Zulassungs-ID: LR23398855TA



**BV**

Zulassungs-ID: 20989\_C1 BV

**ABS**

Zulassungs-ID: 22-2226444-PDA

**DNV**

Zulassungs-ID: TAA00002CU

2863119

<https://www.phoenixcontact.com/de/produkte/2863119>

## Klassifikationen

### ECLASS

ECLASS-13.0	27242604
ECLASS-15.0	27242604

### ETIM

ETIM 10.0	EC001599
-----------	----------

### UNSPSC

UNSPSC 21.0	32151600
-------------	----------

2863119

<https://www.phoenixcontact.com/de/produkte/2863119>

## Environmental product compliance

### EU RoHS

Erfüllt die Anforderungen nach RoHS-Richtlinie	Ja
Ausnahmeregelungen soweit bekannt	7(c)-I

### China RoHS

Environment friendly use period (EFUP)	EFUP-50
	Eine artikelbezogene China RoHS Deklarationstabelle finden Sie im Downloadbereich zum jeweiligen Artikel unter „Herstellereklärung“. Für alle Artikel mit EFUP-E wird keine China RoHS Deklarationstabelle ausgestellt und benötigt.

### EU REACH SVHC

Hinweis auf REACH-Kandidatenstoff (CAS-Nr.)	Kein Stoff mit einem Massenanteil von mehr als 0,1 %
---	--

Phoenix Contact 2026 © - Alle Rechte vorbehalten  
<https://www.phoenixcontact.com>

PHOENIX CONTACT Deutschland GmbH  
Flachmarktstraße 8  
D-32825 Blomberg  
+49 52 35/3-1 20 00  
[info@phoenixcontact.de](mailto:info@phoenixcontact.de)