

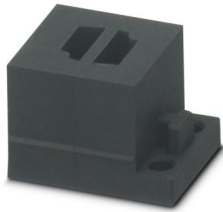
CES-SRG-BK-2ASI-LL - Kabeltülle



1410055

<https://www.phoenixcontact.com/de/produkte/1410055>

Bitte beachten Sie, dass die in diesem PDF-Dokument angezeigten Daten aus unserem Online-Katalog generiert wurden. Bitte finden Sie die vollständigen Daten in der Benutzer-Dokumentation. Es gelten unsere Allgemeinen Nutzungsbedingungen für Downloads.



Kabeltülle, klein, Anzahl der Leitungen: 2, Ausführung: AS-i-Leitung (Links Links), geschlitz, Material: NBR, Farbe: schwarz, Länge: 29,5 mm, Breite: 19,5 mm, Höhe: 17 mm

Kaufmännische Daten

Artikelnummer	1410055
Verpackungseinheit	10 Stück
Mindestbestellmenge	1 Stück
Verkaufsschlüssel	BF
Produktschlüssel	AF7CCX
GTIN	4046356776202
Gewicht pro Stück (inklusive Verpackung)	7,84 g
Gewicht pro Stück (exklusive Verpackung)	7,84 g
Zolltarifnummer	40169997
Ursprungsland	TW

1410055

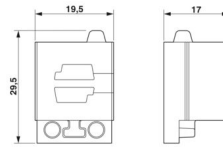
<https://www.phoenixcontact.com/de/produkte/1410055>

Technische Daten

Artikeleigenschaften

Produkttyp	Kabeltülle
Anzahl der Leitungen	2

Maße

Maßzeichnung	
Breite	19,5 mm
Höhe	17 mm
Länge	29,5 mm

Materialangaben

Material	NBR
----------	-----

Kennwerte

Leitungsdichtbereich	AS-i-Leitung
Tüllengröße	klein
Ausführung, Format	AS-i-Leitung
Ausführung, Kabeltülle	geschlitzt

Umwelt- und Lebensdauerbedingungen

Umgebungsbedingungen

Schutzart	IP54
Umgebungstemperatur (Betrieb)	-40 °C ... 125 °C (statisch)

CES-SRG-BK-2ASI-LL - Kabeltülle

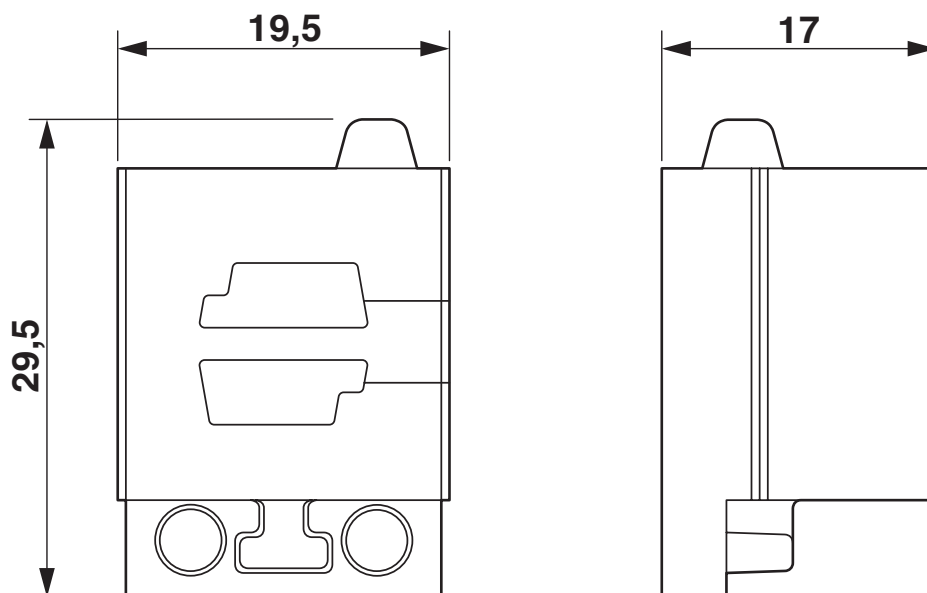
1410055

<https://www.phoenixcontact.com/de/produkte/1410055>



Zeichnungen

Maßzeichnung



Maßzeichnung

1410055

<https://www.phoenixcontact.com/de/produkte/1410055>

Klassifikationen

ECLASS

ECLASS-15.0	27144425
ECLASS-13.0	27144425

ETIM

ETIM 10.0	EC000451
-----------	----------

UNSPSC

UNSPSC 21.0	39121400
-------------	----------

1410055

<https://www.phoenixcontact.com/de/produkte/1410055>

Environmental product compliance

EU RoHS

Erfüllt die Anforderungen nach RoHS-Richtlinie	Ja, Keine Ausnahmeregelungen
--	------------------------------

China RoHS

Environment friendly use period (EFUP)	EFUP-E
	Keine Gefahrstoffe über den Grenzwerten

EU REACH SVHC

Hinweis auf REACH-Kandidatenstoff (CAS-Nr.)	Kein Stoff mit einem Massenanteil von mehr als 0,1 %
---	--

Phoenix Contact 2026 © - Alle Rechte vorbehalten
<https://www.phoenixcontact.com>

PHOENIX CONTACT Deutschland GmbH
Flachmarktstraße 8
D-32825 Blomberg
+49 52 35/3-1 20 00
info@phoenixcontact.de