

# C-RC 240/M12 DIN - Ringkabelschuh

3240135

<https://www.phoenixcontact.com/de/produkte/3240135>

Bitte beachten Sie, dass die in diesem PDF-Dokument angezeigten Daten aus unserem Online-Katalog generiert wurden. Bitte finden Sie die vollständigen Daten in der Benutzer-Dokumentation. Es gelten unsere Allgemeinen Nutzungsbedingungen für Downloads.

Ringkabelschuh, unisoliert, 240 mm<sup>2</sup>, M12



## Ihre Vorteile

- Zur optimalen Verdringung stehen Ihnen die CRIMPFOX-RC...-Werkzeuge aus unserem CRIMPFOX-Quetschzangen-Programm zur Verfügung
- Die hartgelötete Presszone ermöglicht höchste Leiterauszugswerte
- Die Ringkabelschuhe ohne Kunststoffhülse bestehen aus hochwertigem Elektrolytkupfer mit galvanischer Verzinnung für einen maximalen Korrosionsschutz

## Kaufmännische Daten

|  |               |
|--|---------------|
| Artikelnummer                            | 3240135       |
| Verpackungseinheit                       | 10 Stück      |
| Mindestbestellmenge                      | 10 Stück      |
| Verkaufsschlüssel                        | BF            |
| Produktschlüssel                         | BH3422        |
| GTIN                                     | 4046356453523 |
| Gewicht pro Stück (inklusive Verpackung) | 156,95 g      |
| Gewicht pro Stück (exklusive Verpackung) | 149,54 g      |
| Zolltarifnummer                          | 85369010      |
| Ursprungsland                            | CN            |

# C-RC 240/M12 DIN - Ringkabelschuh

3240135

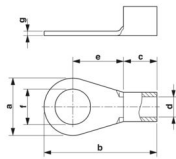
<https://www.phoenixcontact.com/de/produkte/3240135>

## Technische Daten

### Artikeleigenschaften

|                    |                       |
|--------------------|-----------------------|
| Produkttyp         | Verbinder             |
| Produkteigenschaft | Design nach DIN 46234 |
|                    | Hartgelötet           |
|                    | Galvanisch verzinkt   |

### Maße

|                                 |  |
|---------------------------------|--|
| Maßzeichnung                    |  |
| Breite                          | 38 mm  |
| Hülsenlänge                     | 75 mm  |
| Länge Isolierstoffhülse         | 32 mm  |
| Abisolierlänge maximal          | 35 mm  |
| Abstand Mitte-Isolierstoffhülse | 24 mm  |
| Materialstärke min.             | 4 mm   |
| Innenmaß Isolierkragen          | 23,5 mm  |

### Innenmaß

|                  |       |
|------------------|-------|
| Innendurchmesser | 13 mm |
|------------------|-------|

### Materialangaben

|              |              |
|--------------|--------------|
| Farbe        | silberfarben |
| Material     | Kupfer       |
| Beschichtung | verzinkt     |

### Mechanische Eigenschaften

#### Technische Daten

|             |       |
|-------------|-------|
| Hülsenlänge | 75 mm |
|-------------|-------|

### Umwelt- und Lebensdauerbedingungen

#### Umgebungsbedingungen

|                               |        |
|-------------------------------|--------|
| Umgebungstemperatur (Betrieb) | 110 °C |
|-------------------------------|--------|

### Normen und Bestimmungen

|                  |           |
|------------------|-----------|
| Design nach Norm | DIN 46234 |
|------------------|-----------|

# C-RC 240/M12 DIN - Ringkabelschuh

3240135

<https://www.phoenixcontact.com/de/produkte/3240135>



## Zeichnungen

Maßzeichnung



# C-RC 240/M12 DIN - Ringkabelschuh



3240135

<https://www.phoenixcontact.com/de/produkte/3240135>

## Klassifikationen

### ECLASS

|             |          |
|-------------|----------|
| ECLASS-13.0 | 27400204 |
| ECLASS-15.0 | 27400204 |

### ETIM

|           |          |
|-----------|----------|
| ETIM 10.0 | EC001052 |
|-----------|----------|

### UNSPSC

|             |          |
|-------------|----------|
| UNSPSC 21.0 | 27121700 |
|-------------|----------|

# C-RC 240/M12 DIN - Ringkabelschuh



3240135

<https://www.phoenixcontact.com/de/produkte/3240135>

## Environmental product compliance

### EU RoHS

|  |                              |
|--|------------------------------|
| Erfüllt die Anforderungen nach RoHS-Richtlinie | Ja, Keine Ausnahmeregelungen |
|--|------------------------------|

### China RoHS

|  |   |
|--|---|
| Environment friendly use period (EFUP) | EFUP-E                                  |
|  | Keine Gefahrstoffe über den Grenzwerten |

### EU REACH SVHC

|   |  |
|---|--|
| Hinweis auf REACH-Kandidatenstoff (CAS-Nr.) | Kein Stoff mit einem Massenanteil von mehr als 0,1 % |
|---|--|

### EF3.1 Klimawandel

|         |               |
|---------|---------------|
| CO2e kg | 2,339 kg CO2e |
|---------|---------------|

Phoenix Contact 2026 © - Alle Rechte vorbehalten  
<https://www.phoenixcontact.com>

PHOENIX CONTACT Deutschland GmbH  
Flachmarktstraße 8  
D-32825 Blomberg  
+49 52 35/3-1 20 00  
[info@phoenixcontact.de](mailto:info@phoenixcontact.de)