

# SAC-3P-10,0-PVC/A-1L-V - Sensor-/Aktor-Kabel



1415911

<https://www.phoenixcontact.com/de/produkte/1415911>

Bitte beachten Sie, dass die in diesem PDF-Dokument angezeigten Daten aus unserem Online-Katalog generiert wurden. Bitte finden Sie die vollständigen Daten in der Benutzer-Dokumentation. Es gelten unsere Allgemeinen Nutzungsbedingungen für Downloads.



Sensor-/Aktor-Kabel, 3-polig, PVC, schwarz RAL 9005, freies Leitungsende, auf Ventilstecker A, mit 1 LED, Beschaltung: Varistor, Kabellänge: 10 m

## Ihre Vorteile

- Einfach und sicher: 100 % elektrisch geprüfte steckbare Komponenten
- Komfortabel: erhöhte Maschinenverfügbarkeit durch schnelle und einfache Diagnose

## Kaufmännische Daten

Artikelnummer	1415911
Verpackungseinheit	1 Stück
Mindestbestellmenge	1 Stück
Verkaufsschlüssel	AI
Produktschlüssel	AF1DAA
GTIN	4055626054766
Gewicht pro Stück (inklusive Verpackung)	381 g
Gewicht pro Stück (exklusive Verpackung)	370 g
Zolltarifnummer	85444290
Ursprungsland	PL

## Technische Daten

### Artikeleigenschaften

Produkttyp	Sensor-/Aktor-Kabel mit Ventilsteckern
Anwendung	Standard
Polzahl	3
Anzahl der Kabelabgänge	1
Geschirmt	nein

### Isolationseigenschaften

Überspannungskategorie	III
Verschmutzungsgrad	3

### Materialangaben

Brennbarkeitsklasse nach UL 94	V0
Material Dichtung	TPU
Material Gehäuse Ventilstecker	TPU
Material Kontakt	CuSn
Material Kontakteinsatz Ventilstecker	PA 6.6
Material Kontaktoberfläche	Sn

### Elektrische Eigenschaften

Isolationswiderstand	$\geq 100 \text{ M}\Omega$
Nennspannung $U_N$	24 V AC
	24 V DC
Nennstrom $I_N$	4 A

### Kennwerte Ventilstecker

Befestigungsschrauben	M3 x 29
-----------------------	---------

### Signalisierung

Statusanzeige	1 LED
Statusanzeige vorhanden	ja

### Steckverbinder

#### Anschluss 1

Bauform	freies Leitungsende
---------	---------------------

#### Anschluss 2

Bauform	Ventilstecker A
Polzahl	3
Material	CuSn (Kontakt)
	Sn (Kontaktoberfläche)
	PA 6.6 (Kontaktträger)
	TPU (Gehäuse)

# SAC-3P-10,0-PVC/A-1L-V - Sensor-/Aktor-Kabel

1415911

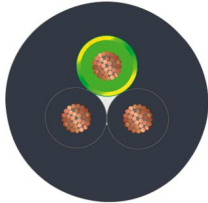
<https://www.phoenixcontact.com/de/produkte/1415911>

Schutzbeschaltung	Varistor
-------------------	----------

## Kabel / Leitung

Leitungslänge	10 m
---------------	------

### PVC schwarz [PVC]

Maßzeichnung	
Leitungsgewicht	38,6 kg/km
UL AWM Style	2464
Polzahl	3
Geschirmt	nein
Leitungstyp	PVC schwarz [PVC]
Leiteraufbau Signalleitung	16x 0,20 mm
AWG Signalleitung	20
Leitungsquerschnitt	3x 0,5 mm <sup>2</sup>
Aderdurchmesser inklusive Isolierung	1,5 mm ±0,05 mm
Leitungsaußendurchmesser	4,80 mm ±0,2 mm
Außenmantel, Material	PVC
Außenmantel, Farbe	schwarz RAL 9005
Material Leiter	blanke Cu-Litze
Material Aderisolation	PVC
Einzelader, Farbe	schwarz 1, schwarz 2, grün/gelb
Gesamtverseilung	3 Adern längsverseilt
Leiterwiderstand max.	39 Ω/km (bei 20 °C)
Isolationswiderstand	≥ 20 MΩ*km
Nennspannung Kabel	300 V
Prüfspannung	1200 V
Mindestbiegeradius, fest verlegt	5 x D
Kleinster Biegeradius, fest verlegt	24 mm
Flammwidrigkeit	DIN VDE 0482 DIN EN 50265-2-1
Ölbeständigkeit	nach DIN EN 60811-2-1
Umgebungstemperatur (Betrieb)	-40 °C ... 80 °C (Kabel, feste Verlegung) -5 °C ... 80 °C (Kabel, bewegliche Verlegung)

## Umwelt- und Lebensdauerbedingungen

### Umgebungsbedingungen

# SAC-3P-10,0-PVC/A-1L-V - Sensor-/Aktor-Kabel



1415911

<https://www.phoenixcontact.com/de/produkte/1415911>

Schutzart	IP65
	IP67
Umgebungstemperatur (Betrieb) (Ventilstecker)	-20 °C ... 85 °C (Ventilstecker)

## Normen und Bestimmungen

### Ventilsteckverbinder

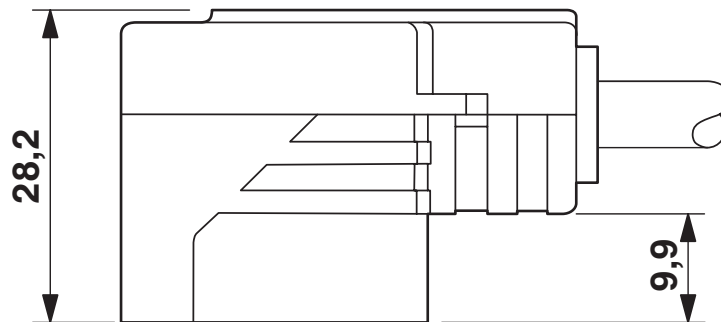
Normbezeichnung	Ventilsteckverbinder
Normen/Bestimmungen	EN 175301-803

1415911

<https://www.phoenixcontact.com/de/produkte/1415911>

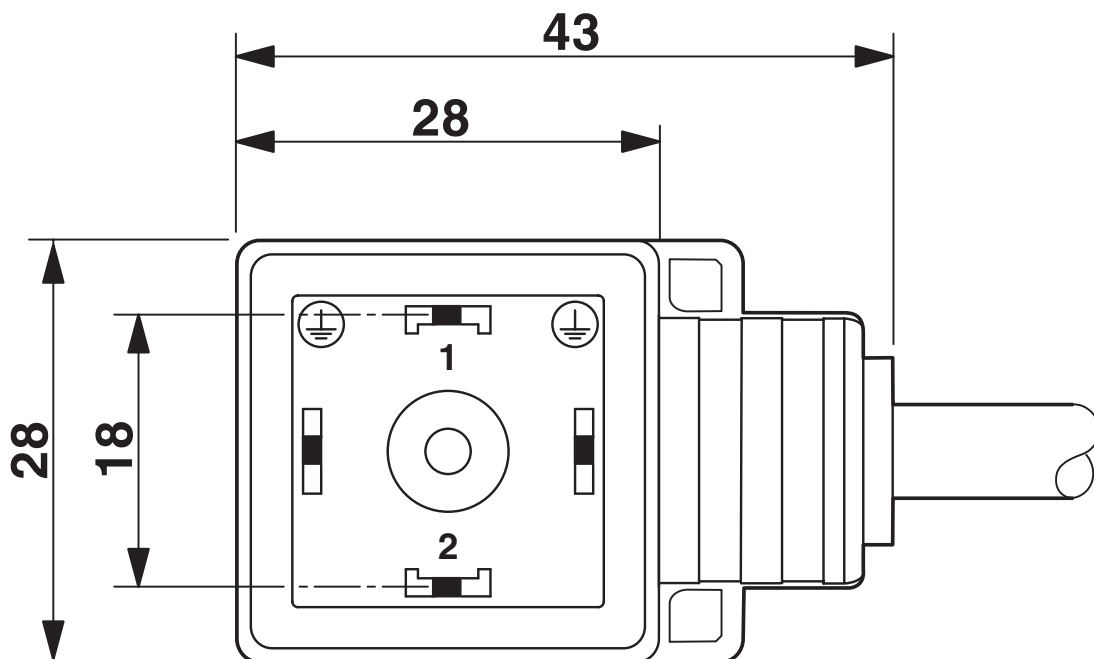
## Zeichnungen

Maßzeichnung



Ventilstecker, Bauform A, Seitenansicht

Maßzeichnung



Ventilstecker, Bauform A

1415911

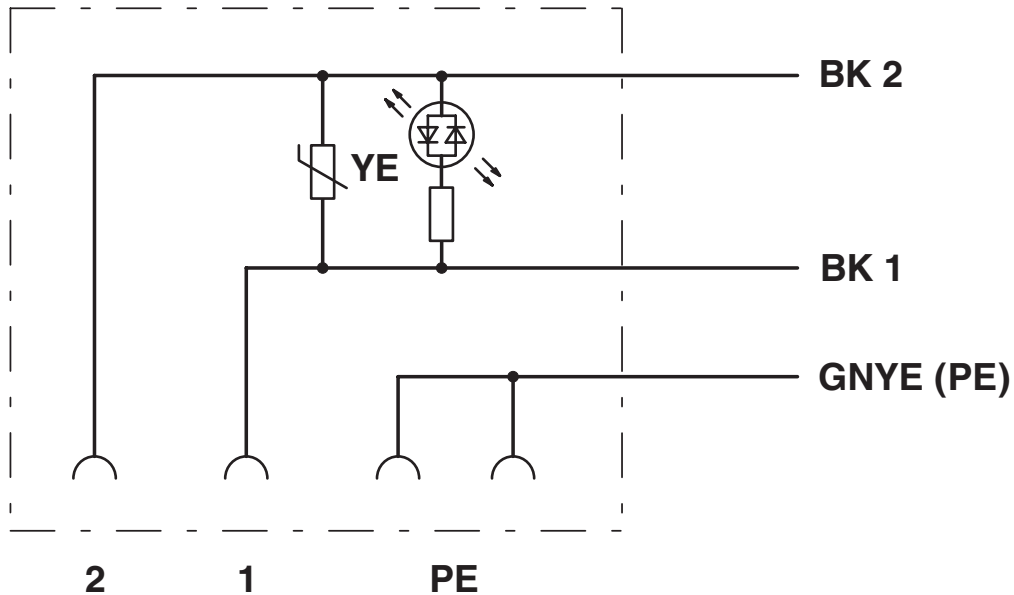
<https://www.phoenixcontact.com/de/produkte/1415911>

Schemazeichnung



Polbild Ventilstecker, Bauform A

Schaltplan



Kontaktbelegung des Ventilsteckers

# SAC-3P-10,0-PVC/A-1L-V - Sensor-/Aktor-Kabel



1415911

<https://www.phoenixcontact.com/de/produkte/1415911>

## Zulassungen

☞ Zum Herunterladen von Zertifikaten, besuchen Sie die Produktdetailseite: <https://www.phoenixcontact.com/de/produkte/1415911>



**EAC-RoHS**

Zulassungs-ID: RU D-DE.HB35.B.00387



**CSAus**

Zulassungs-ID: 13631

	Nennspannung $U_N$	Nennstrom $I_N$	Querschnitt AWG	Querschnitt $\text{mm}^2$
keine				
	24 V	4 A	-	-

1415911

<https://www.phoenixcontact.com/de/produkte/1415911>

## Klassifikationen

### ECLASS

ECLASS-13.0	27060312
ECLASS-15.0	27060312

### ETIM

ETIM 10.0	EC001855
-----------	----------

### UNSPSC

UNSPSC 21.0	31251500
-------------	----------

1415911

<https://www.phoenixcontact.com/de/produkte/1415911>

## Environmental product compliance

### EU RoHS

Erfüllt die Anforderungen nach RoHS-Richtlinie	Ja, Keine Ausnahmeregelungen
--	------------------------------

### China RoHS

Environment friendly use period (EFUP)	EFUP-E
	Keine Gefahrstoffe über den Grenzwerten

### EU REACH SVHC

Hinweis auf REACH-Kandidatenstoff (CAS-Nr.)	Kein Stoff mit einem Massenanteil von mehr als 0,1 %
---	--

### EF3.1 Klimawandel

CO2e kg	4,692 kg CO2e
---------	---------------

Phoenix Contact 2026 © - Alle Rechte vorbehalten  
<https://www.phoenixcontact.com>

PHOENIX CONTACT Deutschland GmbH  
Flachmarktstraße 8  
D-32825 Blomberg  
+49 52 35/3-1 20 00  
[info@phoenixcontact.de](mailto:info@phoenixcontact.de)