

AXL F PM EF 1F - Funktionsmodul



2702671

<https://www.phoenixcontact.com/de/produkte/2702671>

Bitte beachten Sie, dass die in diesem PDF-Dokument angezeigten Daten aus unserem Online-Katalog generiert wurden. Bitte finden Sie die vollständigen Daten in der Benutzer-Dokumentation. Es gelten unsere Allgemeinen Nutzungsbedingungen für Downloads.



Axioline F, Leistungsmessmodul, Spannungseingang: bis 400 V AC (Phase/Neutralleiter) oder 690 V AC (Phase/Phase), Stromeingang: bis 5 A AC, Übertragungsgeschwindigkeit im Lokabus: 100 MBit/s, Schutzart: IP20, inklusive Bussockelmodul und Axioline F-Steckern

Produktbeschreibung

Das Modul ist zum Einsatz innerhalb einer Axioline F-Station vorgesehen. Das Leistungsmessmodul dient zur direkten Messung von AC-Strömen bis 5 A, einschließlich Neutralleiterstrom und Phasenspannungen bis 400 V AC (Phase/Neutralleiter) oder Außenleiterspannungen bis 690 V AC (Phase/Phase). Das Modul dient zur Analyse von Wechselstromnetzen. Sie können es z. B. in Verteilungsanlagen zur Messung von Strom, Spannung und Leistung sowie zur Ermittlung von Verzerrungen und Oberschwingungen einsetzen. Sie können mit dem Leistungsmessmodul Effektivwerte und Momentanwerte erfassen. Effektivwerte dienen zur Erfassung der Netzgrößen von Drehstromnetzen. Netzgrößen sind: Phasenströme, Neutralleiterstrom, Phasen- und Außenleiterspannungen, Wirk-, Blind- und Scheinleistungen, Leistungsfaktoren der Phasen, Energieflussrichtungen, Frequenz. Momentanwerte dienen zur Analyse der Kurvenform des Messsignals.

Ihre Vorteile

- 4 Eingänge, 0 A AC ... 5 A AC für Phasenströme und Neutralleiterstrom
- 3 Eingänge für Außenleiterspannungen bis 690 V AC, direkt anschließbar
- Oberwellenanalyse
- Ermittlung von Maximalwerten
- Energiezähler
- Prozessdaten-Update < 1 ms
- Auch zum Einsatz in IT-Netzen geeignet

Kaufmännische Daten

Artikelnummer	2702671
Verpackungseinheit	1 Stück
Mindestbestellmenge	1 Stück
Verkaufsschlüssel	DN
Produktschlüssel	DRI265
GTIN	4055626364940
Gewicht pro Stück (inklusive Verpackung)	293,9 g
Gewicht pro Stück (exklusive Verpackung)	222 g
Zolltarifnummer	85437090
Ursprungsland	DE

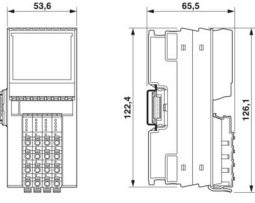
AXL F PM EF 1F - Funktionsmodul

2702671

<https://www.phoenixcontact.com/de/produkte/2702671>

Technische Daten

Maße

Maßzeichnung	
Breite	53,6 mm
Höhe	126,1 mm
Tiefe	65,5 mm
Hinweis zu Maßangaben	Die Tiefe gilt bei Verwendung einer Tragschiene TH 35-7.5 (nach EN 60715).

Hinweise

Hinweis zur Anwendung

Hinweis zur Anwendung	Nur für den industriellen Einsatz
-----------------------	-----------------------------------

Nutzungsbeschränkung

EMV-Hinweis	EMV: Klasse-A-Produkt, siehe Herstellererklärung im Downloadbereich
-------------	---

Materialangaben

Farbe (Gehäuse)	grau (RAL 7042)
-----------------	-----------------

Schnittstellen

Axioline F-Lokalbus

Anzahl Schnittstellen	2
Anschlussart	Bussockelmodul
Übertragungsgeschwindigkeit	100 MBit/s

Systemeigenschaften

Programmierdaten (LocalbusSlave)

Eingabeadressraum	64 Byte
Ausgabeadressraum	0 Byte

Feldbus-Datentelegramm

Bedarf an Parameterdaten	26 Byte
Bedarf an Konfigurationsdaten	6 Byte

Eingangsdaten

Messen: Spannung

AXL F PM EF 1F - Funktionsmodul



2702671

<https://www.phoenixcontact.com/de/produkte/2702671>

Benennung Eingang	Messeingang Spannung
Beschreibung des Eingangs	Erfassung der Phasenspannungen U1 ... U3, für Außenleiterspannungen bis 690 V AC (Phase/Phase) direkt anschließbar
Anzahl der Eingänge	3

Messen: Strom

Benennung Eingang	Messeingang Strom
Beschreibung des Eingangs	Erfassung der Ströme I1 ... I3 und IN, bis 5 A AC direkt anschließbar
Anzahl der Eingänge	4

Artikeleigenschaften

Produkttyp	I/O-Komponente
Produktfamilie	Axioline F
Bauform	blockmodular
Einbaulage	beliebig (kein Temperatur-Derating)
Betriebsart	Prozessdatenbetrieb mit 32 Worten

Isolationseigenschaften

Verschmutzungsgrad	2 (IEC 60664-1, EN 60664-1)
--------------------	-----------------------------

Elektrische Eigenschaften

Maximale Verlustleistung bei Nennbedingung	2,15 W
--	--------

Potenziale: Versorgung des Axioline F-Lokalbusses (U_{Bus})

Versorgungsspannung	5 V DC (über Bussockelmodul)
Stromaufnahme	max. 80 mA typ. 73 mA

Potenzialtrennung/Isolation der Spannungsbereiche

Prüfspannung: 5-V-Versorgung des Lokalbusses (U_{Bus}) / Peripheriebereich AC	4 kV, 50 Hz, 1 min
Prüfspannung: 5-V-Versorgung des Lokalbusses (U_{Bus}) / Funktionserde	500 V AC, 50 Hz, 1 min
Prüfspannung: Peripheriebereich AC / Funktionserde	4 kV, 50 Hz, 1 min

Anschlussdaten

Anschluss technik

Benennung Anschluss	Axioline F-Stecker
Hinweis zur Anschlussart	Beachten Sie die Angaben zu den Leiterquerschnitten im Anwenderhandbuch "Axioline F: System und Installation". Setzen Sie ausschließlich verstärkt oder doppelt isolierte Leiter mit einem Leiterquerschnitt von 1,5 mm ² ein!

Axioline F-Stecker

Anschlussart	Push-in-Anschluss
--------------	-------------------

Hinweis zur Anschlussart	Beachten Sie die Angaben zu den Leiterquerschnitten im Anwenderhandbuch "Axioline F: System und Installation". Setzen Sie ausschließlich verstärkt oder doppelt isolierte Leiter mit einem Leiterquerschnitt von 1,5 mm ² ein!
Leiterquerschnitt starr	1,5 mm ²
Leiterquerschnitt flexibel	1,5 mm ²
Leiterquerschnitt AWG	16
Abisolierlänge	8 mm

Umwelt- und Lebensdauerbedingungen

Umgebungsbedingungen

Umgebungstemperatur (Betrieb)	-25 °C ... 60 °C
Schutzart	IP20
Luftdruck (Betrieb)	70 kPa ... 106 kPa (bis zu 3000 m üNN, ab HW 01)
Luftdruck (Lagerung/Transport)	70 kPa ... 106 kPa (bis zu 3000 m üNN)
Umgebungstemperatur (Lagerung/Transport)	-40 °C ... 85 °C
Zulässige Luftfeuchtigkeit (Betrieb)	5 % ... 95 % (keine Betauung)
Zulässige Luftfeuchtigkeit (Lagerung/Transport)	5 % ... 95 % (keine Betauung)

Mechanische Prüfung

Vibrationsfestigkeit nach EN 60068-2-6/IEC 60068-2-6	5g
Schock nach EN 60068-2-27/IEC 60068-2-27	30g
Dauerschock nach EN 60068-2-27/IEC 60068-2-27	10g

Normen und Bestimmungen

Schutzklasse	II
--------------	----

Montage

Montageart	Tragschienenmontage
Einbaulage	beliebig (kein Temperatur-Derating)

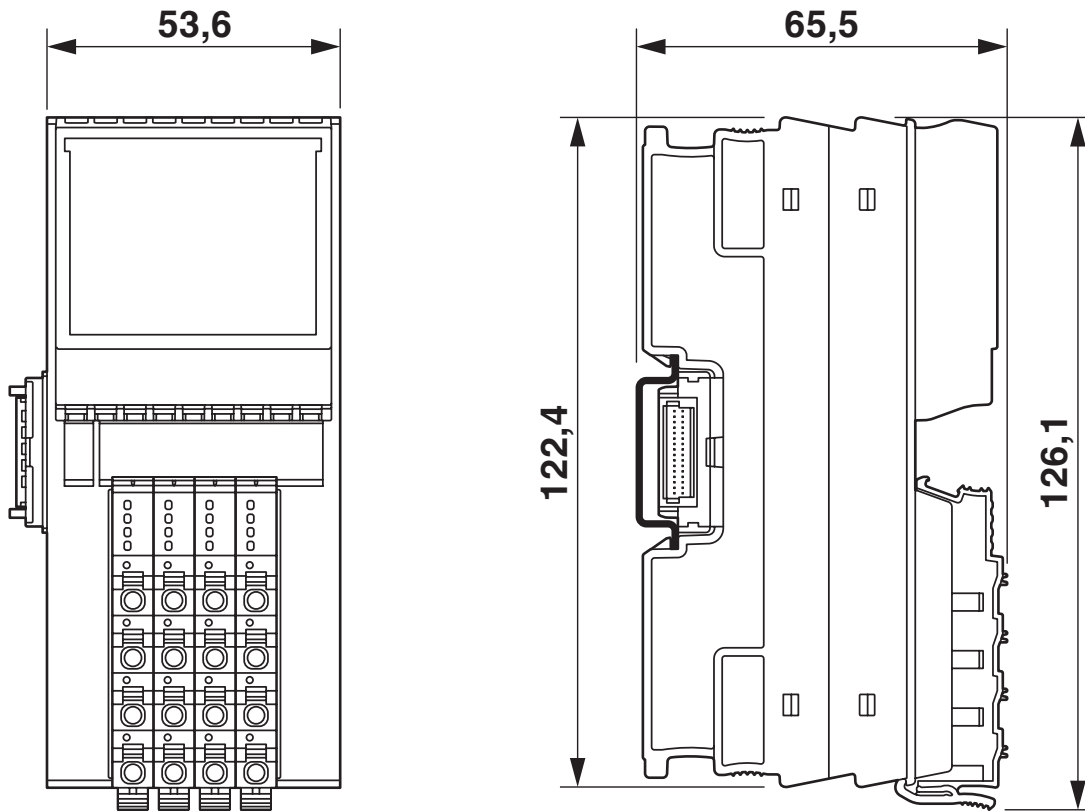
AXL F PM EF 1F - Funktionsmodul

2702671

<https://www.phoenixcontact.com/de/produkte/2702671>

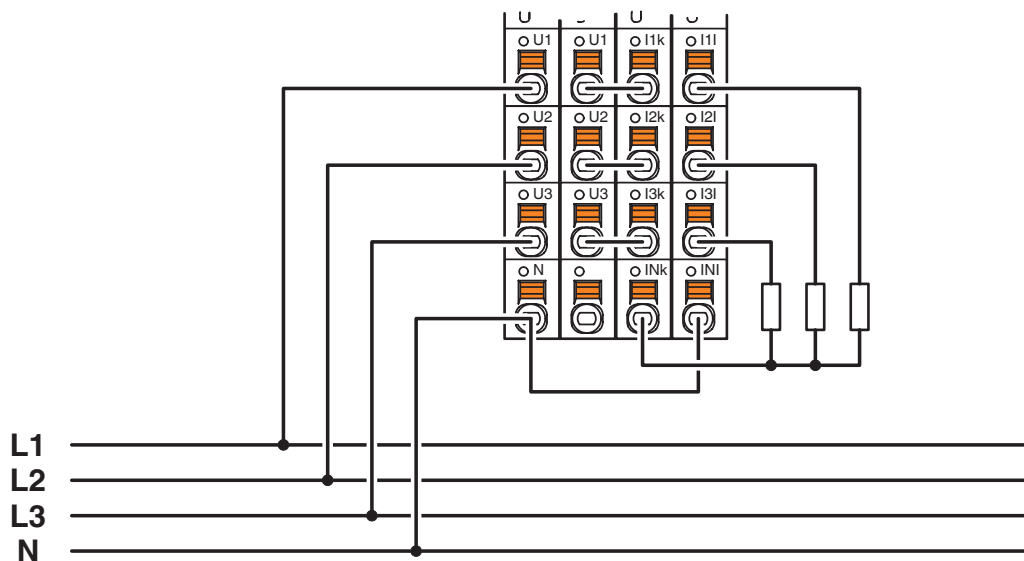
Zeichnungen

Maßzeichnung



Abmessungen (in mm)

Anschlusszeichnung

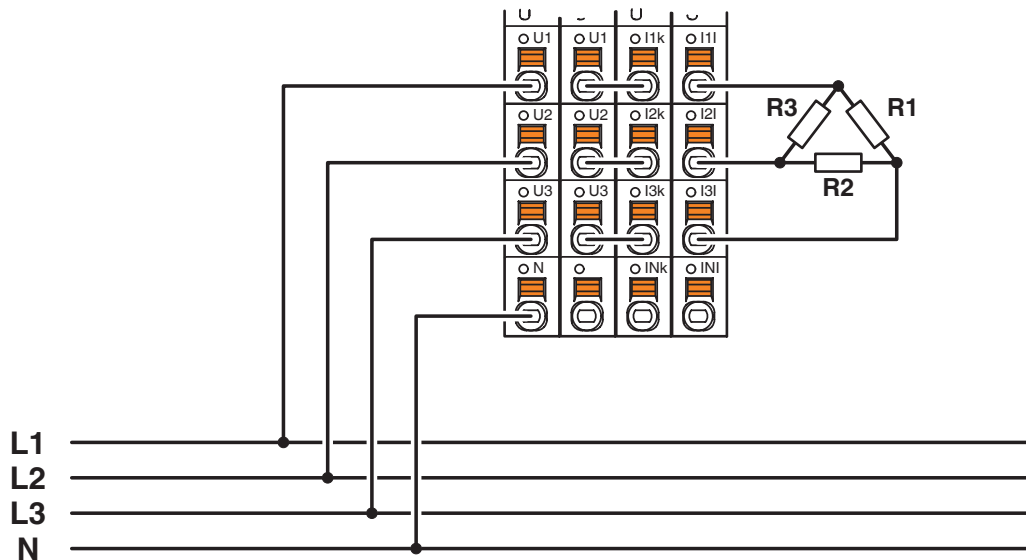


Anschluss eines 3-Phasen-Verbrauchers zur Leistungsmessung in Sternschaltung mit Neutralleiterstrom

2702671

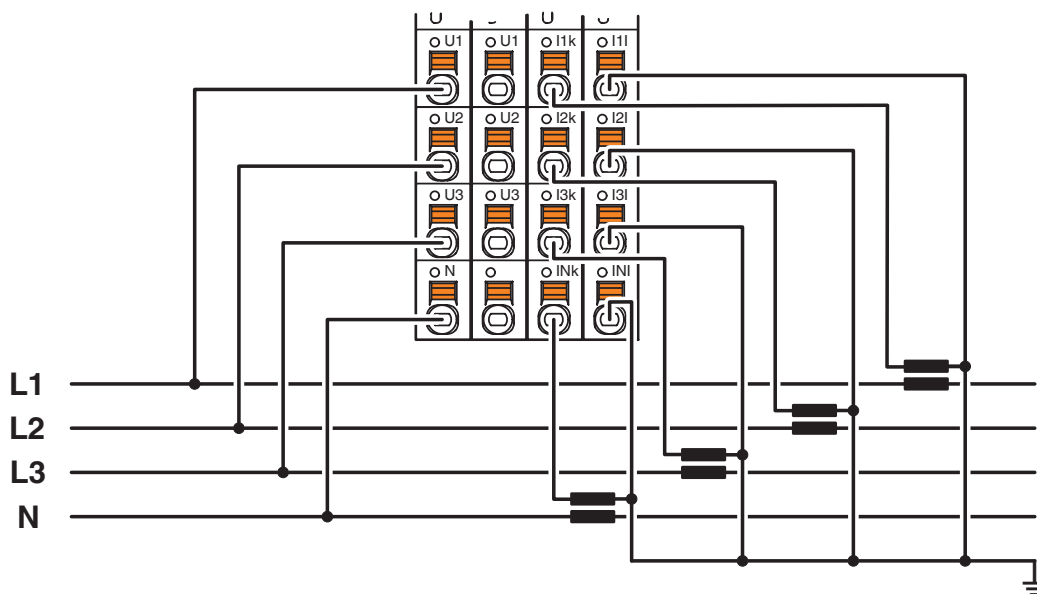
<https://www.phoenixcontact.com/de/produkte/2702671>

Anschlusszeichnung



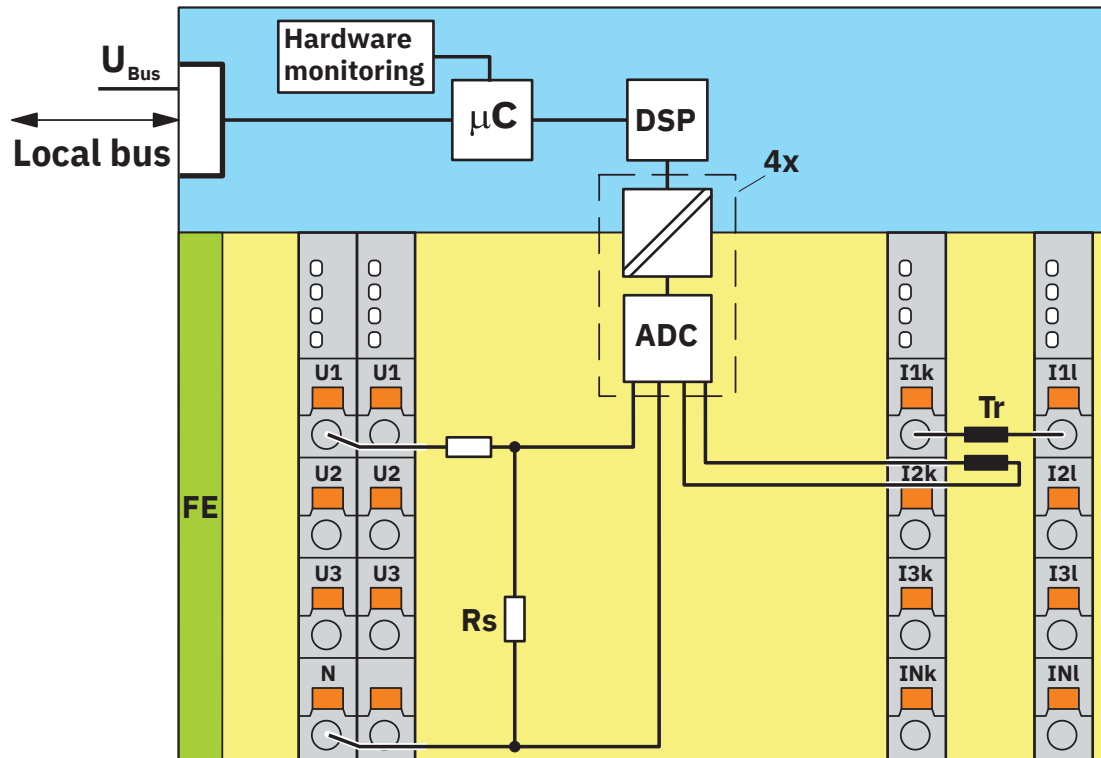
Anschluss eines 3-Phasen-Verbrauchers zur Leistungsmessung in Dreieckschaltung

Anschlusszeichnung



Anschluss eines 4-Leiter-Netzes mit Stromwandlern

Blockschaltbild



Interne Beschaltung der Klemmpunkte

AXL F PM EF 1F - Funktionsmodul



2702671

<https://www.phoenixcontact.com/de/produkte/2702671>

Zulassungen

📄 Zum Herunterladen von Zertifikaten, besuchen Sie die Produktdetailseite: <https://www.phoenixcontact.com/de/produkte/2702671>



UL Listed

Zulassungs-ID: E357804



cUL Listed

Zulassungs-ID: E357804

2702671

<https://www.phoenixcontact.com/de/produkte/2702671>

Klassifikationen

ECLASS

ECLASS-13.0	27242605
ECLASS-15.0	27242605

ETIM

ETIM 10.0	EC001601
-----------	----------

UNSPSC

UNSPSC 21.0	32151600
-------------	----------

Environmental product compliance

EU RoHS

Erfüllt die Anforderungen nach RoHS-Richtlinie	Ja
Ausnahmeregelungen soweit bekannt	7(c)-I

China RoHS

Environment friendly use period (EFUP)	EFUP-50
	Eine artikelbezogene China RoHS Deklarationstabelle finden Sie im Downloadbereich zum jeweiligen Artikel unter „Herstellereklärung“. Für alle Artikel mit EFUP-E wird keine China RoHS Deklarationstabelle ausgestellt und benötigt.

EU REACH SVHC

Hinweis auf REACH-Kandidatenstoff (CAS-Nr.)	6,6'-di-tert-butyl-2,2'-methylenedi-p-cresol(CAS-Nr.: 119-47-1)
SCIP	b1221b74-62e2-4a26-8087-24463c78e22a

EF3.1 Klimawandel

CO2e kg	12,618 kg CO2e
---------	----------------