

GPE 22X22 SR/R - Gravurmateriale

0806628

<https://www.phoenixcontact.com/de/produkte/0806628>

Bitte beachten Sie, dass die in diesem PDF-Dokument angezeigten Daten aus unserem Online-Katalog generiert wurden. Bitte finden Sie die vollständigen Daten in der Benutzer-Dokumentation. Es gelten unsere Allgemeinen Nutzungsbedingungen für Downloads.

Gravurmateriale, Matte, unbeschriftet, beschriftbar mit: PLOTMARK, ENGRAVING UNIT, CMS-P1-PLOTTER, P1 ENGRAVING UNIT, Montageart: kleben, Anzahl der Einzelschilder: 32, Textfeldhöhe: 22 mm, Textfeldbreite: 22 mm



Ihre Vorteile

- Beschriftungsservice: Phoenix Contact beschriftet alle GPE ...-Marker individuell nach Ihren Vorgaben
- Die verwendete Klebefolie gewährleistet, auch auf unebenen Flächen, eine hohe Haftfestigkeit
- Zweischichtmateriale
- Die Schilderplatte besteht aus vorgefertigten, selbstklebenden Einzelschildern
- Gravierbar mit der P1 ENGRAVING UNIT
- Beschriftbar auf einfache Weise mit dem CMS-P1-PLOTTER

Kaufmännische Daten

Artikelnummer	0806628
Verpackungseinheit	10 Stück
Mindestbestellmenge	10 Stück
Verkaufsschlüssel	BH
Produktschlüssel	BG2415
GTIN	4017918145057
Gewicht pro Stück (inklusive Verpackung)	18,88 g
Gewicht pro Stück (exklusive Verpackung)	18,8 g
Zolltarifnummer	39203000
Ursprungsland	DE

Technische Daten

Artikeleigenschaften

Produkttyp	Gerätemarker
------------	--------------

Beschriftung

Anzahl der Einzelschilder	32
Anzahl der Einzelschilder pro Zeile	4

Maße

Breite	22,00 mm
Höhe	22,00 mm
Tiefe	0,85 mm

Textfeld

Textfeldbreite	22 mm
Textfeldhöhe	22 mm

Materialangaben

Stärke Klebstoff	50 µm
Kleber	Acrylat
Farbe	silberfarben
Material	TRANSPLY-ABS
Material Basiselement	TRANSPLY-ABS
Inhaltsstoffe	silikon- und halogenfrei

Umwelt- und Lebensdauerbedingungen

Umgebungsbedingungen

Umgebungstemperatur (Betrieb)	-20 °C ... 85 °C
Empfohlene Umgebungstemperatur (Lagerung/Transport)	23 °C
Empfohlene Luftfeuchtigkeit (Lagerung/Transport)	50 % (Eine trockene und dunkle Aufbewahrung in der Originalverpackung ist zu empfehlen)

UV Beständigkeit

Prüfspezifikation	DIN EN ISO 4892-2:2021-11 (in Anlehnung)
-------------------	--

Wischfestigkeit der Aufschriften

Prüfspezifikation	DIN EN 61010-1 (VDE 0411-01):2020-03
	DIN EN 62208 (VDE 0660-511):2012-06 (in Teilen)

Normen und Bestimmungen

Wischbeständigkeit	DIN EN 61010-1 (VDE 0411-1)
--------------------	-----------------------------

Montage

Montageart	kleben
------------	--------

GPE 22X22 SR/R - Gravurmateriale

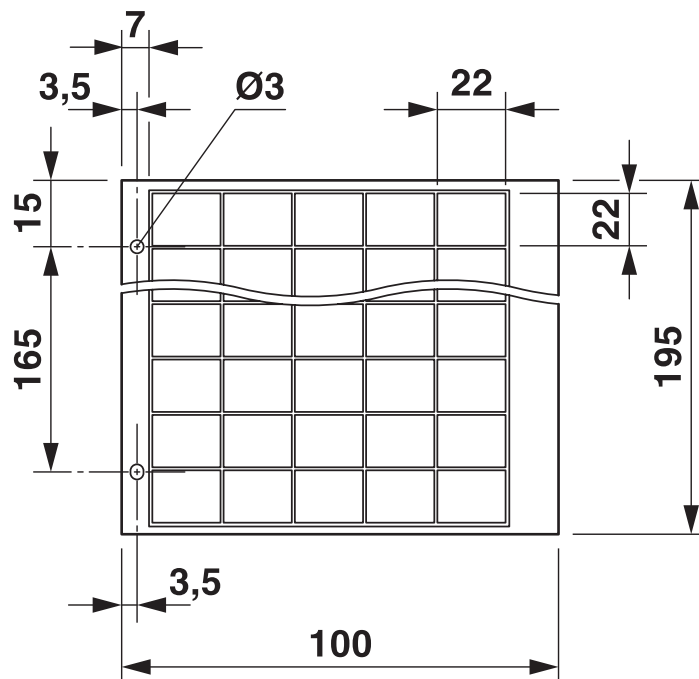
0806628

<https://www.phoenixcontact.com/de/produkte/0806628>



Zeichnungen

Maßzeichnung



0806628

<https://www.phoenixcontact.com/de/produkte/0806628>

Klassifikationen

ECLASS

ECLASS-13.0	27281103
ECLASS-15.0	27281103

ETIM

ETIM 10.0	EC001288
-----------	----------

UNSPSC

UNSPSC 21.0	39131500
-------------	----------

GPE 22X22 SR/R - Gravurmaterial



0806628

<https://www.phoenixcontact.com/de/produkte/0806628>

Environmental product compliance

EU RoHS

Erfüllt die Anforderungen nach RoHS-Richtlinie

Ja, Keine Ausnahmeregelungen

EU REACH SVHC

Hinweis auf REACH-Kandidatenstoff (CAS-Nr.)

Kein Stoff mit einem Massenanteil von mehr als 0,1 %

Phoenix Contact 2026 © - Alle Rechte vorbehalten

<https://www.phoenixcontact.com>

PHOENIX CONTACT Deutschland GmbH

Flachmarktstraße 8

D-32825 Blomberg

+49 52 35/3-1 20 00

info@phoenixcontact.de