

Bitte beachten Sie, dass die in diesem PDF-Dokument angezeigten Daten aus unserem Online-Katalog generiert wurden. Bitte finden Sie die vollständigen Daten in der Benutzer-Dokumentation. Es gelten unsere Allgemeinen Nutzungsbedingungen für Downloads.



Inline, Dehnungsmessstreifen-Erfassungsklemme, Übertragungsgeschwindigkeit im Lokalbus: 500 kBit/s, 2 schnelle Eingänge, 4-, 6-Leiter-Anschluss-technik, Schutzart: IP20, inklusive Inline-Steckern und Beschriftungsfeldern

Produktbeschreibung

Die Klemme ist zum Einsatz innerhalb einer Inline-Station vorgesehen. Mit dieser Klemme steht Ihnen ein schnelles Eingabemodul zum Anschluss von Wägezellen, Kraftaufnehmern, Massedruckaufnehmern und Vergleichbarem, realisiert auf der Basis von Dehnungsmessstreifen (DMS), zur Verfügung. Der Anschluss der DMS kann sowohl in 6-Leiter-, als auch in 4-Leiter-Technik erfolgen. Die Ausgangssignale der DMS werden in jedem Buszyklus gemessen und in den Prozessdaten aktualisiert (bussynchrones Prozessdaten-Update). Die Klemme eignet sich für regelungstechnische Anwendungen mit erhöhten Anforderungen an die Geschwindigkeit. Sie haben zwei Möglichkeiten zum Datenaustausch: - über Prozessdaten (jeweils beide Eingänge in einem Buszyklus) - über PCP-Compact (beide Eingänge im PCP-Objekt "Analog Values") Die Darstellung der Messwerte erfolgt über normierte 16-Bit-Werte.

Ihre Vorteile

- 2 schnelle Eingänge für DMS
- Anschluss der DMS in 6- und 4-Leiter-Technik
- Versorgungsspannung der Sensoren aus der Klemme, keine externe Versorgung erforderlich
- Kommunikation wahlweise über Prozessdaten oder Parameterkanal (PCP-Compact)
- Parametrierung der Kanäle unabhängig voneinander über das Bussystem
- Bussynchrones Prozessdaten-Update

Kaufmännische Daten

Artikelnummer	2878638
Verpackungseinheit	1 Stück
Mindestbestellmenge	1 Stück
Verkaufsschlüssel	DN
Produktschlüssel	DRI144
GTIN	4017918996406
Gewicht pro Stück (inklusive Verpackung)	230 g
Gewicht pro Stück (exklusive Verpackung)	190 g
Zolltarifnummer	85389091
Ursprungsland	DE

IB IL SGI 2/F-PAC - Analogmodul

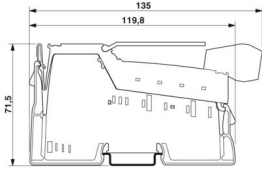
2878638

<https://www.phoenixcontact.com/de/produkte/2878638>



Technische Daten

Maße

Maßzeichnung	
Breite	48,8 mm
Höhe	136 mm
Tiefe	71,5 mm
Hinweis zu Maßangaben	Gehäusemaße

Hinweise

Hinweis zur Anwendung

Hinweis zur Anwendung	Nur für den industriellen Einsatz
-----------------------	-----------------------------------

Nutzungsbeschränkung

CCcex -Hinweis	Der Einsatz in explosionsgefährdeten Bereichen ist in China nicht erlaubt.
----------------	--

Materialangaben

Farbe (Gehäuse)	grün (RAL 6021)
-----------------	-----------------

Schnittstellen

Inline-Lokalbus

Anzahl Schnittstellen	2
Anschlussart	Inline-Datenrangerier
Übertragungsgeschwindigkeit	500 kBit/s
Übertragungsphysik	Kupfer

Systemeigenschaften

Programmierdaten (LocalbusSlave)

Längencode (hex)	03
ID-Code (dez)	223
Längencode (dez)	03
Prozessdatenkanal	48 Bit
Eingabeadressraum	6 Byte
Ausgabeadressraum	6 Byte
Parameterkanal (PCP)	2 Byte
Registerlänge (Bus)	64 Bit

Feldbus-Datentelegramm

Bedarf an Parameterdaten	15 Byte
Bedarf an Konfigurationsdaten	5 Byte

Eingangsdaten

Analog

Beschreibung des Eingangs	Eingangskanäle für Dehnungsmessstreifen
Anzahl der Eingänge	2
Anschlusstechnik	6- oder 4-adrige, paarig-verdrillte geschirmte Leitung
Brückendifferenz U_d	Messbereich festgelegt durch Wahl des Kennwerts und der Brückenspannung
Brückenspannung U_0	3,3 V
	5 V
Messwertdarstellung	15 Bit + Vorzeichen
Kennwerte	± 1 mV/V, ± 2 mV/V, ± 3 mV/V, ± 4 mV/V
	+1 mV/V, +2 mV/V, +3 mV/V, +4 mV/V

Ausgangsdaten

Analog

Beschreibung des Ausgangs	Spannungsausgang
Anzahl der Ausgänge	2
Impedanz	> 58,3 Ω (typisch; zulässiger Gesamtwiderstand der DMS)
Ausgangsspannung	5 V
	3,3 V
Ausgangsstrom	typ. 55 mA (bei $U_V = 3,3$ V)
	typ. 85 mA (bei $U_V = 5$ V)

Artikeleigenschaften

Produkttyp	I/O-Komponente
Produktfamilie	Inline
Bauform	modular
Lieferumfang	inklusive Inline-Steckern und Beschriftungsfeldern
Betriebsart	Prozessdatenbetrieb mit 3 Worten, PCP mit 1 Wort
Besondere Eigenschaften	2 schnelle Eingänge
	4-, 6-Leiter-Anschlusstechnik
Diagnose-Meldungen	Ausfall der Spannungsversorgung an U_{ANA} Fehlermeldung in den Prozessdaten
	Ausfall oder Unterschreiten der Logikspannung U_L Peripheriefehlermeldung an den Buskoppler
	Peripheriefehler Fehlermeldung in den Prozessdaten

Isolationseigenschaften

Überspannungskategorie	II (IEC 60664-1, EN 60664-1)
Verschmutzungsgrad	2 (IEC 60664-1, EN 60664-1)

Elektrische Eigenschaften

Maximale Verlustleistung bei Nennbedingung	1,05 W
--	--------

Potenziale: Versorgung der Logik (U_L)

Versorgungsspannung	7,5 V DC (über Potenzialrangierer)
Stromaufnahme	max. 85 mA
	typ. 75 mA

Potenziale: Versorgung der Analogmodule (U_{ANA})

Versorgungsspannung	24 V DC (über Potenzialrangierer)
Versorgungsspannungsbereich	19,2 V DC ... 30 V DC (inklusive aller Toleranzen, inklusive Welligkeit)
Stromaufnahme	typ. 32 mA (mit maximaler Last 58,3 Ω bei $U_V = 5$ V)
	typ. 8 mA (ohne DMS)

Potenzialtrennung/Isolation der Spannungsbereiche

Prüfspannung: Logik / analoge Peripherie (Digitalisolator)	500 V AC, 50 Hz, 1 min
Prüfspannung: Funktionserde / analoge Peripherie (Trennstrecke)	500 V AC, 50 Hz, 1 min
Prüfspannung: Logik / Funktionserde (Trennstrecke)	500 V AC, 50 Hz, 1 min

Anschlussdaten

Anschluss technik

Benennung Anschluss	Inline-Anschlussstecker
---------------------	-------------------------

Inline-Anschlussstecker

Anschlussart	Zugfederanschluss
Leiterquerschnitt starr	0,08 mm ² ... 1,5 mm ²
Leiterquerschnitt flexibel	0,08 mm ² ... 1,5 mm ²
Leiterquerschnitt AWG	28 ... 16
Abisolierlänge	8 mm

Umwelt- und Lebensdauerbedingungen

Umgebungsbedingungen

Umgebungstemperatur (Betrieb)	-25 °C ... 55 °C
Schutzart	IP20
Luftdruck (Betrieb)	70 kPa ... 106 kPa (bis zu 3000 m üNN)
Luftdruck (Lagerung/Transport)	70 kPa ... 106 kPa (bis zu 3000 m üNN)
Umgebungstemperatur (Lagerung/Transport)	-25 °C ... 85 °C
Zulässige Luftfeuchtigkeit (Betrieb)	10 % ... 95 % (keine Betauung)
Zulässige Luftfeuchtigkeit (Lagerung/Transport)	10 % ... 95 % (keine Betauung)

Normen und Bestimmungen

Schutzklasse	III (IEC 61140, EN 61140, VDE 0140-1)
--------------	---------------------------------------

IB IL SGI 2/F-PAC - Analogmodul

2878638

<https://www.phoenixcontact.com/de/produkte/2878638>



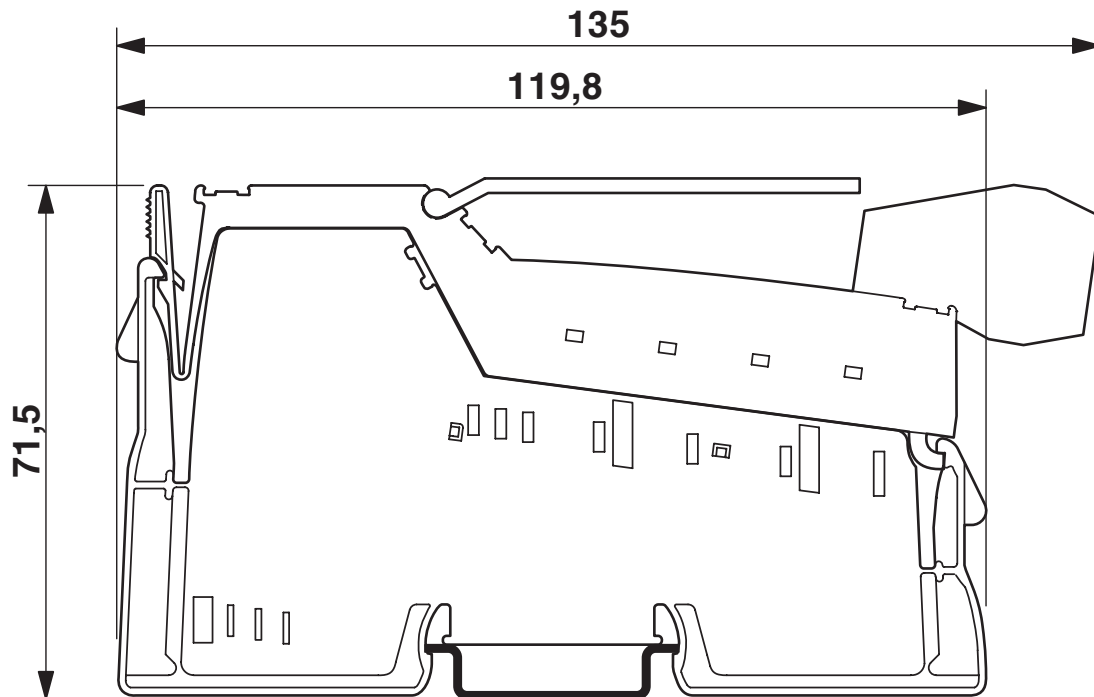
Montage

Montageart

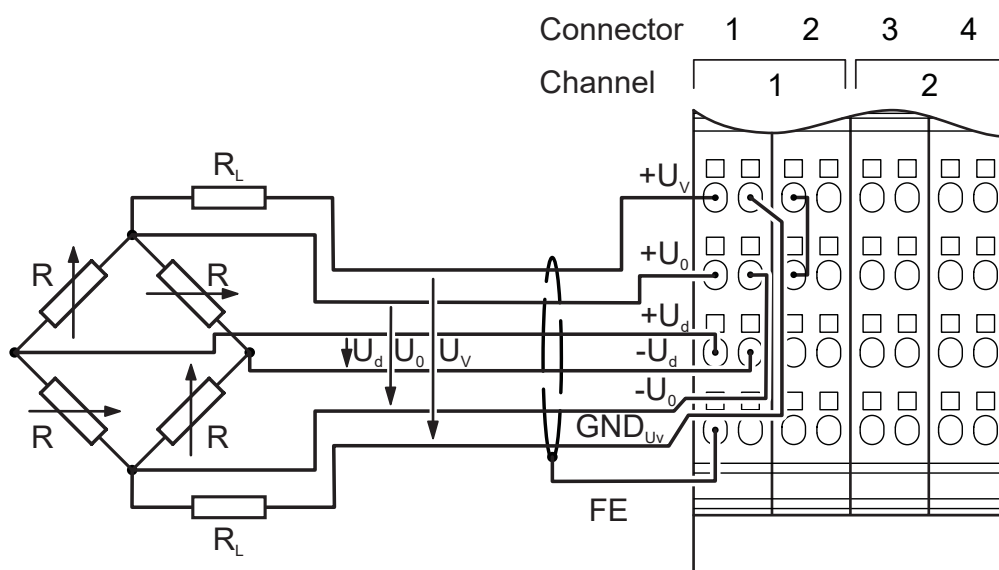
Tragschienenmontage

Zeichnungen

Maßzeichnung



Anschlusszeichnung



IB IL SGI 2/F-PAC - Analogmodul

2878638

<https://www.phoenixcontact.com/de/produkte/2878638>



Zulassungen

📄 Zum Herunterladen von Zertifikaten, besuchen Sie die Produktdetailseite: <https://www.phoenixcontact.com/de/produkte/2878638>



cULus Recognized

Zulassungs-ID: E140324



cULus Listed

Zulassungs-ID: E199827

Klassifikationen

ECLASS

ECLASS-13.0	27242601
ECLASS-15.0	27242601

ETIM

ETIM 10.0	EC001596
-----------	----------

UNSPSC

UNSPSC 21.0	32151600
-------------	----------

Environmental product compliance

EU RoHS

Erfüllt die Anforderungen nach RoHS-Richtlinie	Ja
Ausnahmeregelungen soweit bekannt	7(a), 7(c)-I

China RoHS

Environment friendly use period (EFUP)	EFUP-50
	Eine artikelbezogene China RoHS Deklarationstabelle finden Sie im Downloadbereich zum jeweiligen Artikel unter „Herstellereklärung“. Für alle Artikel mit EFUP-E wird keine China RoHS Deklarationstabelle ausgestellt und benötigt.

EU REACH SVHC

Hinweis auf REACH-Kandidatenstoff (CAS-Nr.)	Lead(CAS-Nr.: 7439-92-1)
SCIP	4ae0bc01-d8c7-40f2-8b69-295c45627de4

EF3.1 Klimawandel

CO2e kg	12,14 kg CO2e
---------	---------------