

ANT-OMNI-0671-01 - Antenne

1396316

<https://www.phoenixcontact.com/de/produkte/1396316>

Bitte beachten Sie, dass die in diesem PDF-Dokument angezeigten Daten aus unserem Online-Katalog generiert wurden. Bitte finden Sie die vollständigen Daten in der Benutzer-Dokumentation. Es gelten unsere Allgemeinen Nutzungsbedingungen für Downloads.

Multiband-Rundstrahlantenne für Wand- oder Mastmontage, 0,6 GHz ... 7,1 GHz, Gewinn: 1 dBi ... 3 dBi, Schutzart: IP67, seewasserbeständig, Anschluss: N (female), inkl. Montagewinkel und Mastschellen



Ihre Vorteile

- Optimal geeignet für frei bewegliche oder stationäre Anwendungen in 2G/3G/4G/5G-Mobilfunknetzen
- Universeller Einsatz durch großen Frequenzbereich
- Beständig gegen Seewasser
- Zukunftssicherheit durch die Verwendung von bleifreien Materialien

Kaufmännische Daten

Artikelnummer	1396316
Verpackungseinheit	1 Stück
Mindestbestellmenge	1 Stück
Verkaufsschlüssel	DK
Produktschlüssel	DNC6A2
GTIN	4063151780616
Gewicht pro Stück (inklusive Verpackung)	206 g
Gewicht pro Stück (exklusive Verpackung)	141 g
Zolltarifnummer	85177100
Ursprungsland	TW

Technische Daten

Hinweise

Hinweis zur Anwendung

Hinweis zur Anwendung	Nur für den industriellen Einsatz
-----------------------	-----------------------------------

Artikeleigenschaften

Produkttyp	Antenne
Lieferumfang	inklusive Montagewinkel und Mastschellen
Abstrahlcharakteristik	Omnidirektional
Gewinn	2 dBi (617 MHz ... 960 MHz)
	1 dBi (1,4 GHz ... 1,6 GHz)
	2 dBi (1,7 GHz ... 2,7 GHz)
	3 dBi (3,3 GHz ... 7,1 GHz)
Öffnungswinkel vertikal	70 ° (617 MHz ... 960 MHz)
	60 ° (1,4 GHz ... 2,7 GHz)
	45 ° (3,3 GHz ... 5,9 GHz)
	30 ° 6,0 GHz ... 7,1 GHz
Öffnungswinkel horizontal	360 °
Polarisation	linear vertikal

Elektrische Eigenschaften

Frequenzband	2400 MHz
	868 MHz
	700 MHz
	800 MHz
	850 MHz
	900 MHz
	1700 MHz
	1800 MHz
	1900 MHz
	2100 MHz
	2600 MHz
	3600 MHz
	5 GHz
Frequenzbereich	0,6 GHz ... 7,1 GHz
Impedanz	50 Ω
Leistung maximal	1,00 W
Stehwellenverhältnis VSWR im 50-Ω-System	≤ 3,50

Anschlussdaten

Anschluss technik

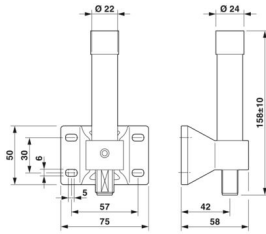
ANT-OMNI-0671-01 - Antenne

1396316

<https://www.phoenixcontact.com/de/produkte/1396316>

Anschlussart	N (female)
Außendurchmesser	30 mm ... 45 mm (Mast)

Maße

Maßzeichnung	
Höhe	158 mm
Durchmesser	24 mm
Bohrlochdurchmesser	6 mm

Außenmaß

Außendurchmesser	30 mm ... 45 mm (Mast)
------------------	------------------------

Materialangaben

Farbe	grau (RAL 7042)
Material (Radom)	Kunststoff (glasfaserverstärkt)
Material (Halterung)	Kunststoff (glasfaserverstärkt)
Material (U-Schraube)	Edelstahl V2A
Brennbarkeitsklasse nach UL 94	V0

Kabel / Leitung

Sonstige Beständigkeit	seewasserbeständig
------------------------	--------------------

Umwelt- und Lebensdauerbedingungen

Umgebungsbedingungen

Schutzart	IP67
Umgebungstemperatur (Betrieb)	-30 °C ... 70 °C
Umgebungstemperatur (Lagerung/Transport)	-40 °C ... 85 °C
Windgeschwindigkeit	220 km/h

Normen und Bestimmungen

Sonstige Beständigkeit	seewasserbeständig
------------------------	--------------------

Montage

Montageart	Wandmontage
	Mastmontage
Montagehinweis	Außen- und Innenbereich

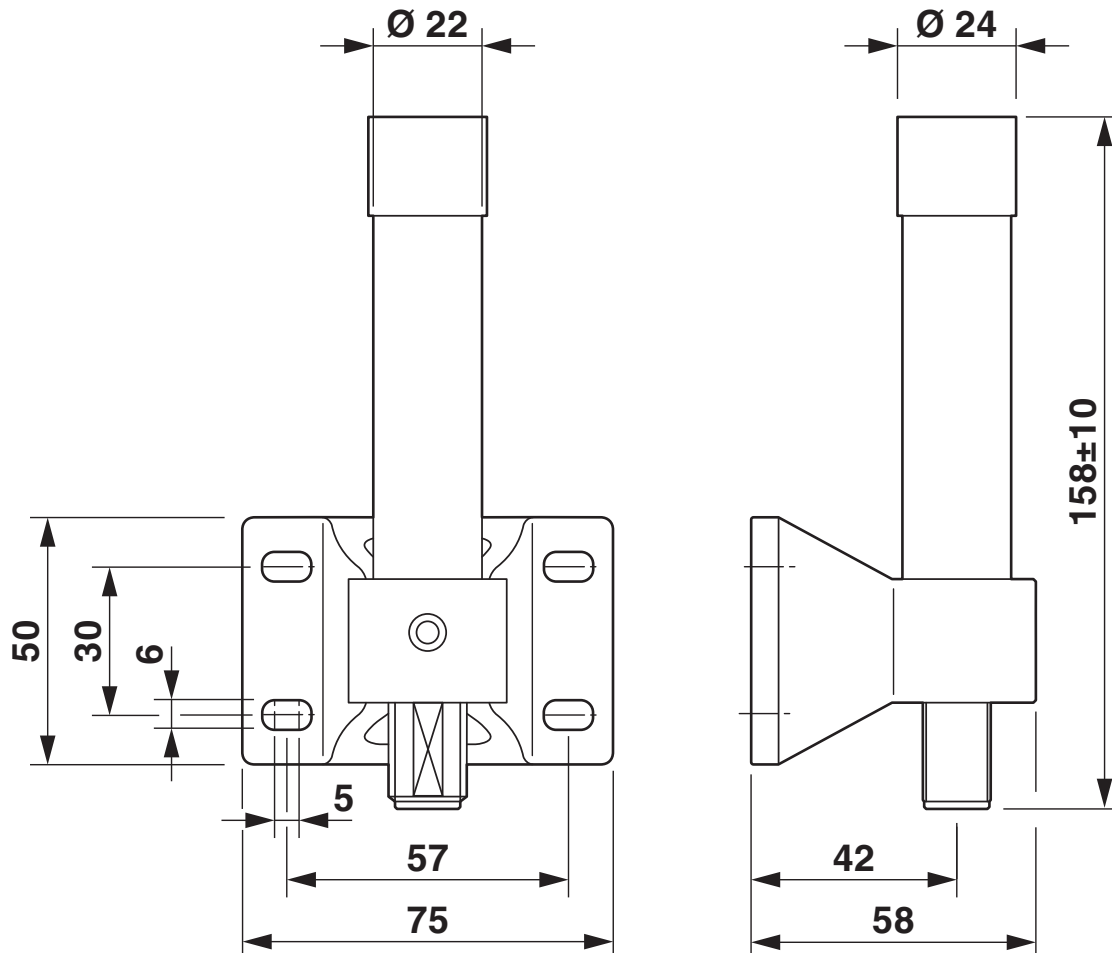
ANT-OMNI-0671-01 - Antenne

1396316

<https://www.phoenixcontact.com/de/produkte/1396316>

Zeichnungen

Maßzeichnung



Maßzeichnung

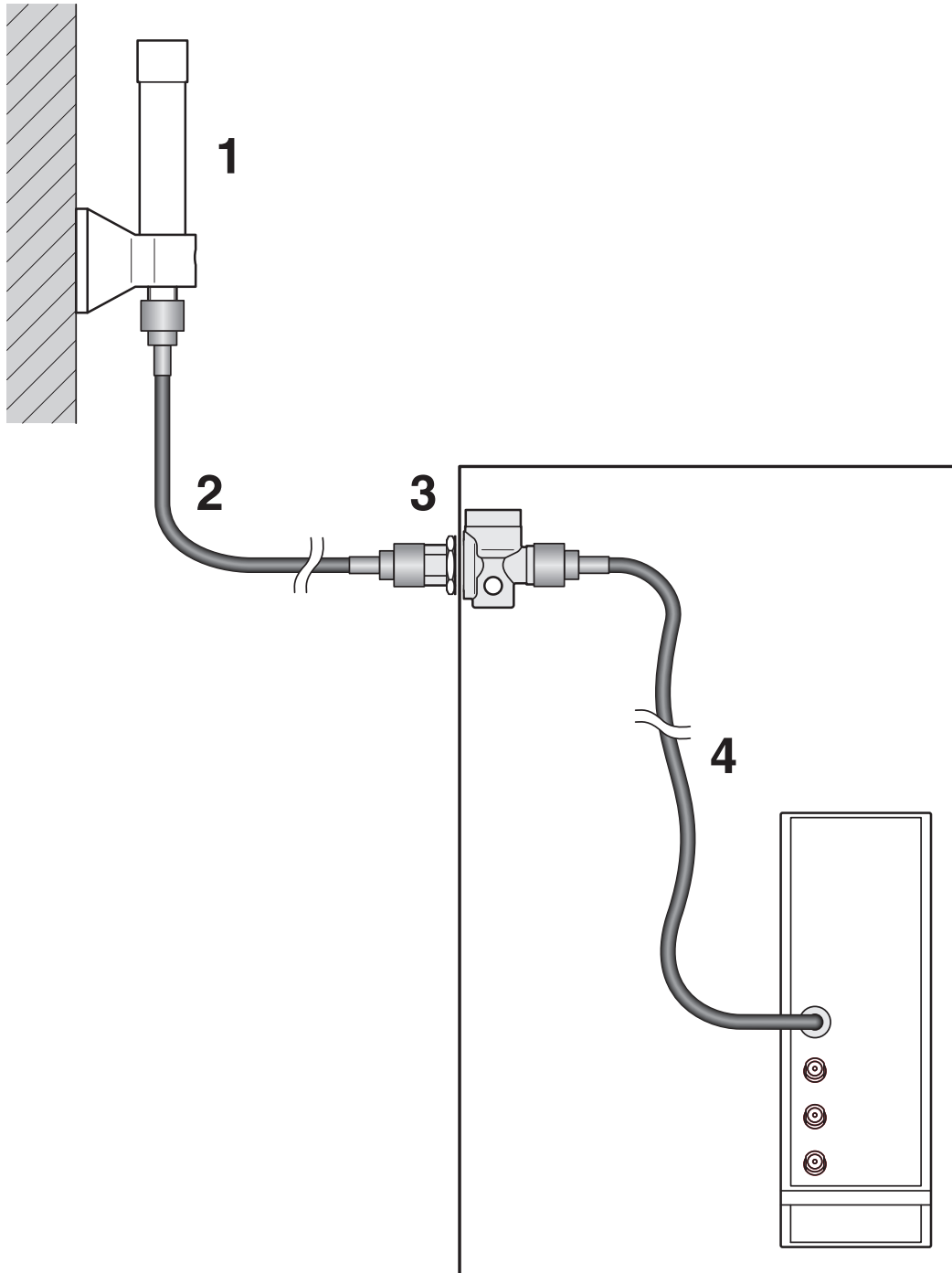
ANT-OMNI-0671-01 - Antenne

1396316

<https://www.phoenixcontact.com/de/produkte/1396316>



Schemazeichnung



Montagebeispiel (Antennenkabel und Überspannungsschutz als Zubehör erhältlich)

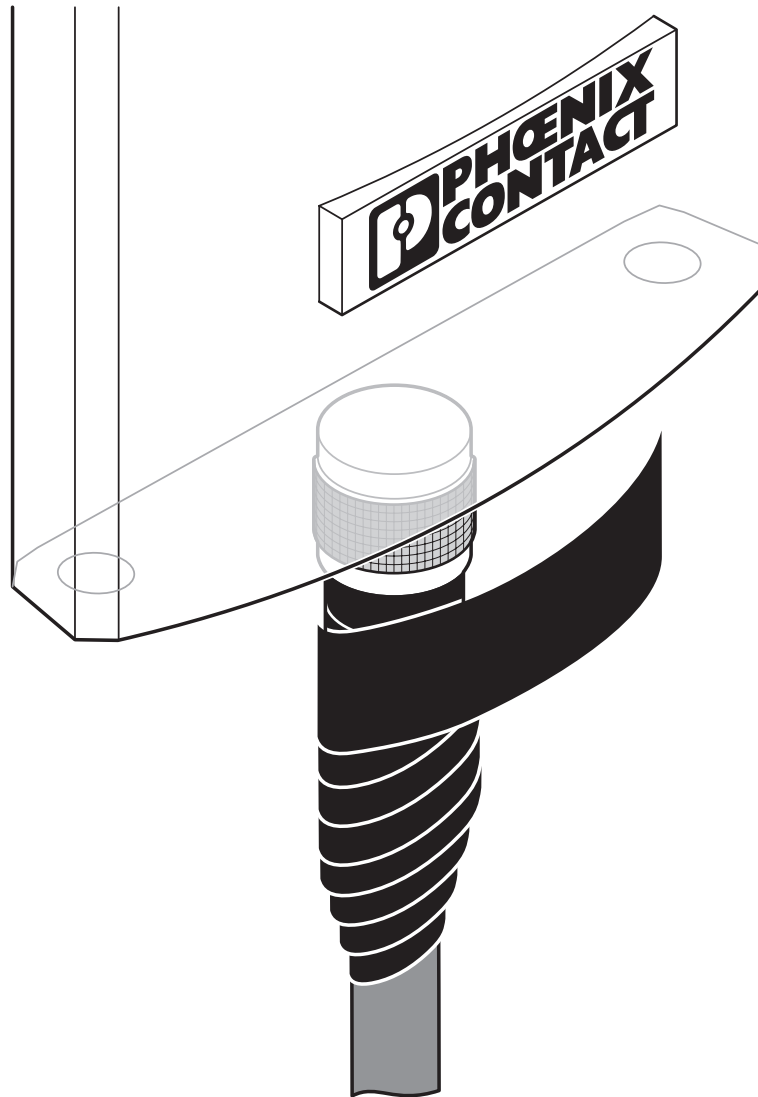
ANT-OMNI-0671-01 - Antenne

1396316

<https://www.phoenixcontact.com/de/produkte/1396316>

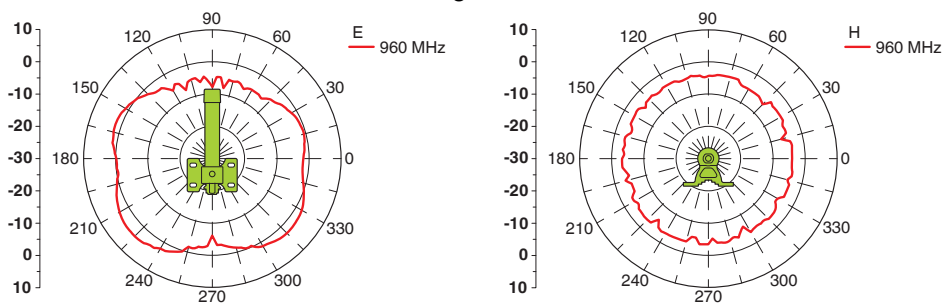


Schemazeichnung



Wetterschutzband als Zubehör erhältlich

Diagramm

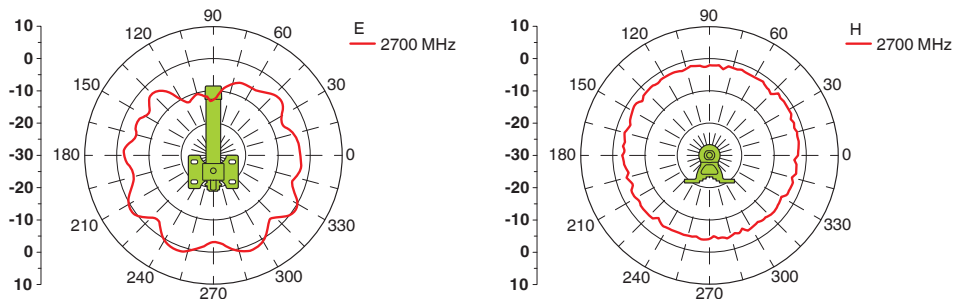


Richtcharakteristik 960 MHz

1396316

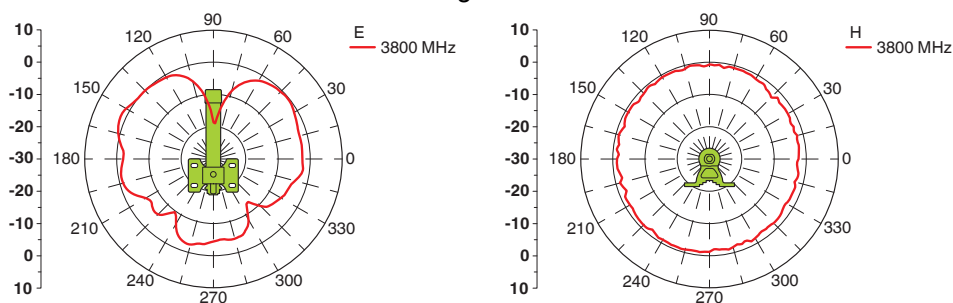
<https://www.phoenixcontact.com/de/produkte/1396316>

Diagramm



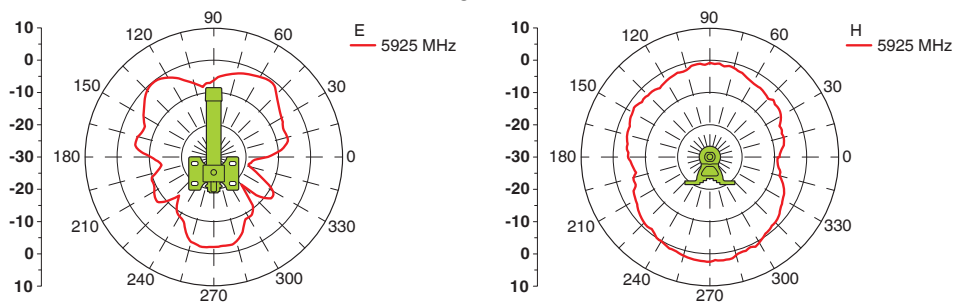
Richtcharakteristik 2700 MHz

Diagramm



Richtcharakteristik 3800 MHz

Diagramm



Richtcharakteristik 5925 MHz

ANT-OMNI-0671-01 - Antenne



1396316

<https://www.phoenixcontact.com/de/produkte/1396316>

Klassifikationen

ECLASS

ECLASS-13.0	19070105
ECLASS-15.0	19070105

ETIM

ETIM 10.0	EC001698
-----------	----------

UNSPSC

UNSPSC 21.0	43223100
-------------	----------

1396316

<https://www.phoenixcontact.com/de/produkte/1396316>

Environmental product compliance

EU RoHS

Erfüllt die Anforderungen nach RoHS-Richtlinie	Ja, Keine Ausnahmeregelungen
--	------------------------------

China RoHS

Environment friendly use period (EFUP)	EFUP-E
	Keine Gefahrstoffe über den Grenzwerten

EU REACH SVHC

Hinweis auf REACH-Kandidatenstoff (CAS-Nr.)	Kein Stoff mit einem Massenanteil von mehr als 0,1 %
---	--

EF3.1 Klimawandel

CO2e kg	6,047 kg CO2e
---------	---------------

Phoenix Contact 2026 © - Alle Rechte vorbehalten
<https://www.phoenixcontact.com>

PHOENIX CONTACT Deutschland GmbH
Flachmarktstraße 8
D-32825 Blomberg
+49 52 35/3-1 20 00
info@phoenixcontact.de