

ELR H5-ES-SC- 24DC/500AC-2 - Démarreur moteur hybride



2900559

<https://www.phoenixcontact.com/fr/produits/2900559>

Veillez tenir compte du fait que les données affichées dans ce document PDF proviennent de notre catalogue en ligne. Vous trouverez les données complètes dans la documentation utilisateur. Nos conditions générales d'utilisation des téléchargements sont applicables.



Démarreur moteur hybride pour l'inversion de moteurs AC triphasés jusqu'à 550 V AC, avec entrée 24 V DC, courant de sortie 2,4 A et fonction d'arrêt d'urgence.

Avantages

- Largeur 22,5 mm
- Niveau de sécurité conformément à CEI 61508-1 : SIL 3, ISO 13849 : PL e
- Gain de place
- Économies de câblage
- Longue durée de vie
- Pont à boucles triphasé
- Commutation à faible usure

Données commerciales

Référence	2900559
Conditionnement	1 Unité(s)
Commande minimum	1 Unité(s)
Clé de vente	DK7412
Product key	DK7412
GTIN	4046356527828
Poids par pièce (emballage compris)	311 g
Poids par pièce (hors emballage)	287,79 g
Numéro du tarif douanier	85371098
Pays d'origine	DE

ELR H5-ES-SC- 24DC/500AC-2 - Démarreur moteur hybride



2900559

<https://www.phoenixcontact.com/fr/produits/2900559>

Caractéristiques techniques

Propriétés du produit

Type de produit	Démarreurs moteurs hybrides
Gamme de produits	CONTACTRON
Mode de fonctionnement	100 % ED

Propriétés électriques

Nombre de phases	3
Type de démarreur moteur	Démarreur-inverseur
Fréquence de commutation	≤ 2 Hz (indépendamment de la charge)
Puissance dissipée maximale en condition nominale	2,2 W
Fréquence de commutation	≤ 2 Hz (indépendamment de la charge)
Puissance dissipée maximale	3,3 W
Puissance dissipée minimale	1,1 W
Type corres.	1

Alimentation

Tension d'alimentation assignée du circuit de commande U_s	24 V DC
Plage de tension de commande	19,2 V DC ... 30 V DC
Courant d'alimentation de commande assigné I_s	40 mA
Circuit de protection	Parafoudre basse tension Protection contre inversions de polarité

Propriétés d'isolation

Tension d'isolement assignée	500 V
Tension de tenue aux chocs assignée	6 kV
Catégorie de surtension	III
Degré de pollution	2
Propriétés d'isolation entre la tension d'entrée de commande et la tension d'alimentation de commande et le circuit de courant auxiliaire vers le circuit principal	Débranchement sûr (IEC 60947-1/EN 50178) pour une tension de service ≤ 300 V AC Isolation de base (CEI 60947-1) pour une tension de service de 300 V AC ... 500 V AC Débranchement sûr (EN 50178) pour une tension de service 300 ... 500 V AC
Propriétés d'isolation entre la tension d'entrée de commande et d'alimentation de commande et le circuit de courant auxiliaire	Isolation sûre (CEI 60947-1) avec circuit auxiliaire ≤ 300 V AC Séparation sûre (EN 50178) vers circuit auxiliaire ≤ 300 V AC

Données d'entrée

Commande

Dénomination entrée	Entrée de commande droite/gauche
Tension de commande assignée U_C	24 V DC
Plage de tension de commande	19,2 V DC ... 30 V DC
Courant de commande assigné I_C	5 mA
Seuil d'enclenchement	9,6 V (Signal « 0 »)

ELR H5-ES-SC- 24DC/500AC-2 - Démarreur moteur hybride



2900559

<https://www.phoenixcontact.com/fr/produits/2900559>

	19,2 V (Signal « 1 »)
Niveau commutat.	< 5 V DC (pour ARRÊT D'URGENCE)
Temps de coupure typique	< 30 ms
Circuit de protection	Protection contre inversions de polarité

Données de sortie

Sortie AC

Tension de service assignée U_e	500 V AC
Plage de tension de service	42 V AC ... 550 V AC
Courant de service assigné I_e	2,4 A (AC-51) 2,4 A (AC-53a)
Fréquence du réseau	50/60 Hz
Plage de courant de charge	180 mA ... 2,4 A (voir derating)
Courbe de déclenchement selon CEI 60947-4-2	Classe 10A
Temps de refroidissement	20 min (pour RAZ automatique)
Courant de fuite	0 mA
Circuit de protection	Parafoudre basse tension

Sortie de report d'information

Remarque	Accusé de réception : contact inverseur indépendant du potentiel, contact de signalisation
Type de contact	1 inverseur
Pouvoir de coupure selon CEI 60947-5-1	3 A (230 V, AC15) 2 A (24 V (DC13))

Caractéristiques de raccordement

Circuit de commande

Type de raccordement	Raccordement vissé
Longueur à dénuder	8 mm
Filetage vis	M3
Section de conducteur rigide	0,2 mm ² ... 2,5 mm ²
Section de conducteur souple	0,2 mm ² ... 2,5 mm ²
Section conduct. AWG	24 ... 14
Couple de serrage	0,5 Nm ... 0,6 Nm 5 lb _F -in. ... 7 lb _F -in.

Circuit de puissance

Type de raccordement	Raccordement vissé
Longueur à dénuder	8 mm
Filetage vis	M3
Section de conducteur rigide	0,2 mm ² ... 2,5 mm ²
Section de conducteur souple	0,2 mm ² ... 2,5 mm ²
Section conduct. AWG	24 ... 14
Couple de serrage	0,5 Nm ... 0,6 Nm

ELR H5-ES-SC- 24DC/500AC-2 - Démarreur moteur hybride



2900559

<https://www.phoenixcontact.com/fr/produits/2900559>

5 lb_F-in. ... 7 lb_F-in.

Signalisation

Affichage d'état	LED (jaune)
Témoin de présence de la tension de service	LED verte
Affichage des défauts	LED rouge

Dimensions

Largeur	22,5 mm
Hauteur	107 mm
Profondeur	114 mm

Indications sur les matériaux

Classe d'inflammabilité selon UL 94 (Boîtier)	V0 (Boîtiers)
---	---------------

Conditions environnementales et de durée de vie

Conditions ambiantes

Indice de protection	IP20
Température ambiante (fonctionnement)	-25 °C ... 70 °C (tenir compte du derating)
Température ambiante (stockage/transport)	-40 °C ... 80 °C
Altitude	≤ 2000 m

Homologations

Safety Integrity Level (SIL, IEC 61508)

Repérage	≤ 3
Remarque	Déconnexion assurée

Performance Level (ISO 13849)

Repérage	≤ e
Remarque	Déconnexion assurée

Catégorie (ISO 13849)

Repérage	≤ 3
Remarque	Déconnexion assurée

Données UL

SCCR	100 kA (500 V AC (fusible 30 A de type CC / 30 A de type J (défaut élevé)))
	5 kA (500 V AC (fusible 20 A RK5 (défaut standard)))
FLA	2,4 A (500 V AC)
Group installation	20 A (class RK5, SCCR 5kA, #24 - 14 AWG max. solid and stranded)
	30 A (class CC or J, SCCR 100kA, #24 - 14 AWG max. solid and stranded)
Category code	NLDX / NRNT

ELR H5-ES-SC- 24DC/500AC-2 - Démarreur moteur hybride



2900559

<https://www.phoenixcontact.com/fr/produits/2900559>

Normes et spécifications

Normes / Spécifications

Normes/Prescriptions	CEI 60947-1
	EN 60947-4-2
	CEI 61508
	ISO 13849

Montage

Type de montage	Montage sur rail DIN
Instructions de montage	Juxtaposé (distance, voir courbe de derating)
Position de montage	vertical (profilé horizontal, sortie moteur en bas)

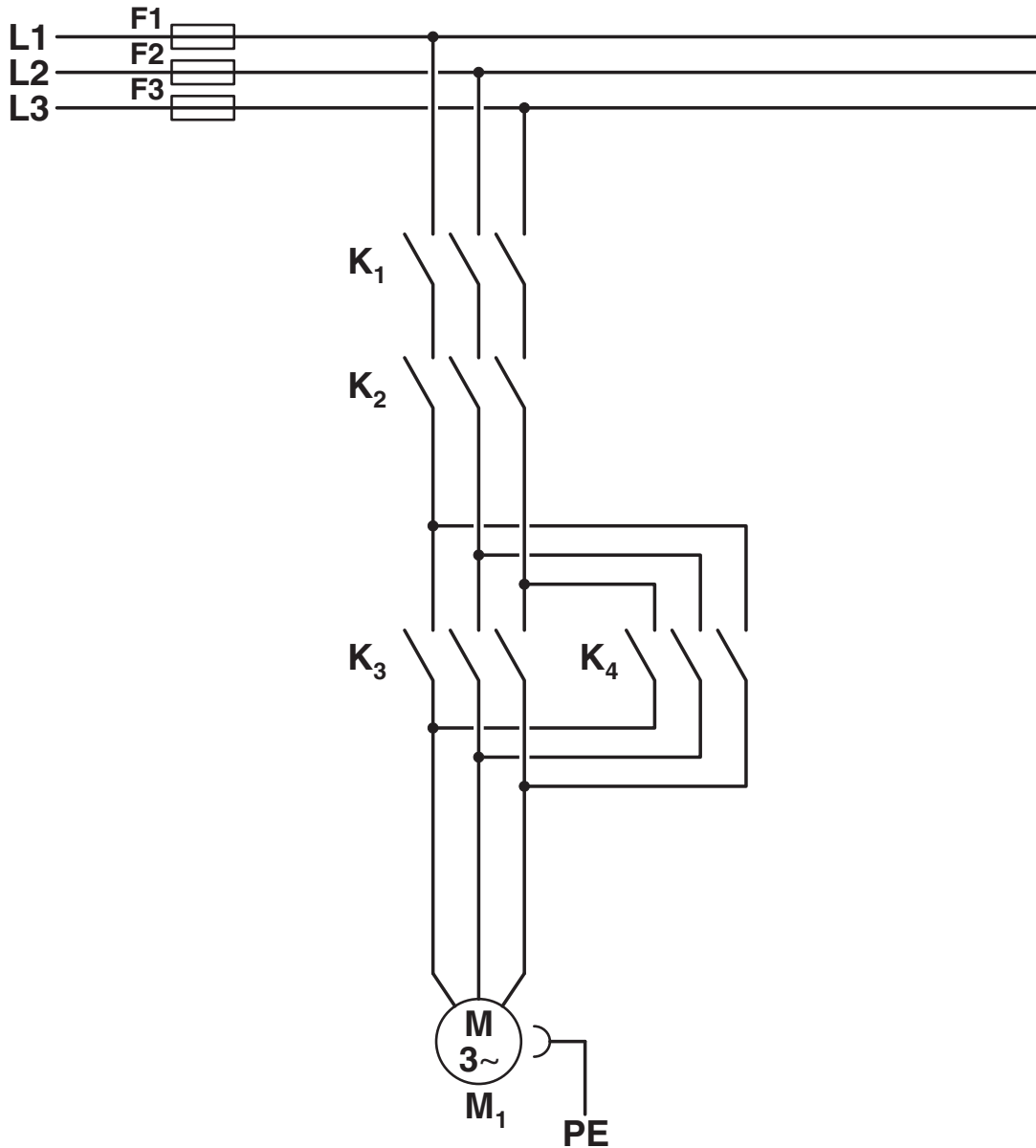
ELR H5-ES-SC- 24DC/500AC-2 - Démarreur moteur hybride

2900559

<https://www.phoenixcontact.com/fr/produits/2900559>

Dessins

Schéma de connexion



Structure conventionnelle

Contacteur du circuit principal selon catégorie 3

K1 + K2 = Contacteur d'ARRÊT D'URGENCE

K3 = Contacteur gauche

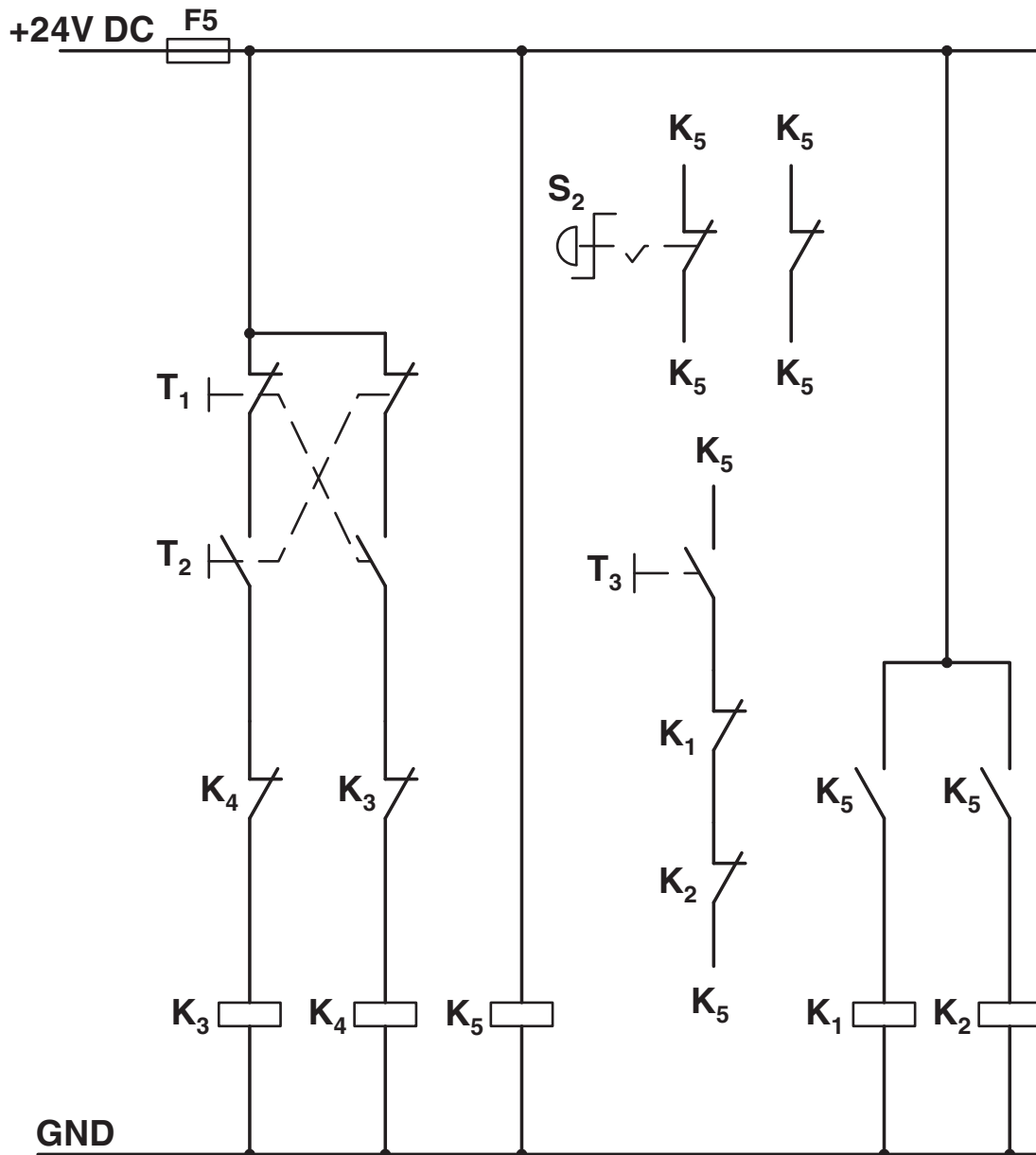
K4 = Contacteur droit

ELR H5-ES-SC- 24DC/500AC-2 - Démarreur moteur hybride

2900559

<https://www.phoenixcontact.com/fr/produits/2900559>

Schéma de connexion



Structure conventionnelle

Contacteur du circuit de commande selon catégorie 3

K1 + K2 = Contacteur ARRÊT URG.

K3 = Contacteur gauche

K4 = Contacteur droit

K5 = PSR SCP-24DC.../Relais sécurité

T1 = droite, T2 = gauche, T3 = remise à zéro

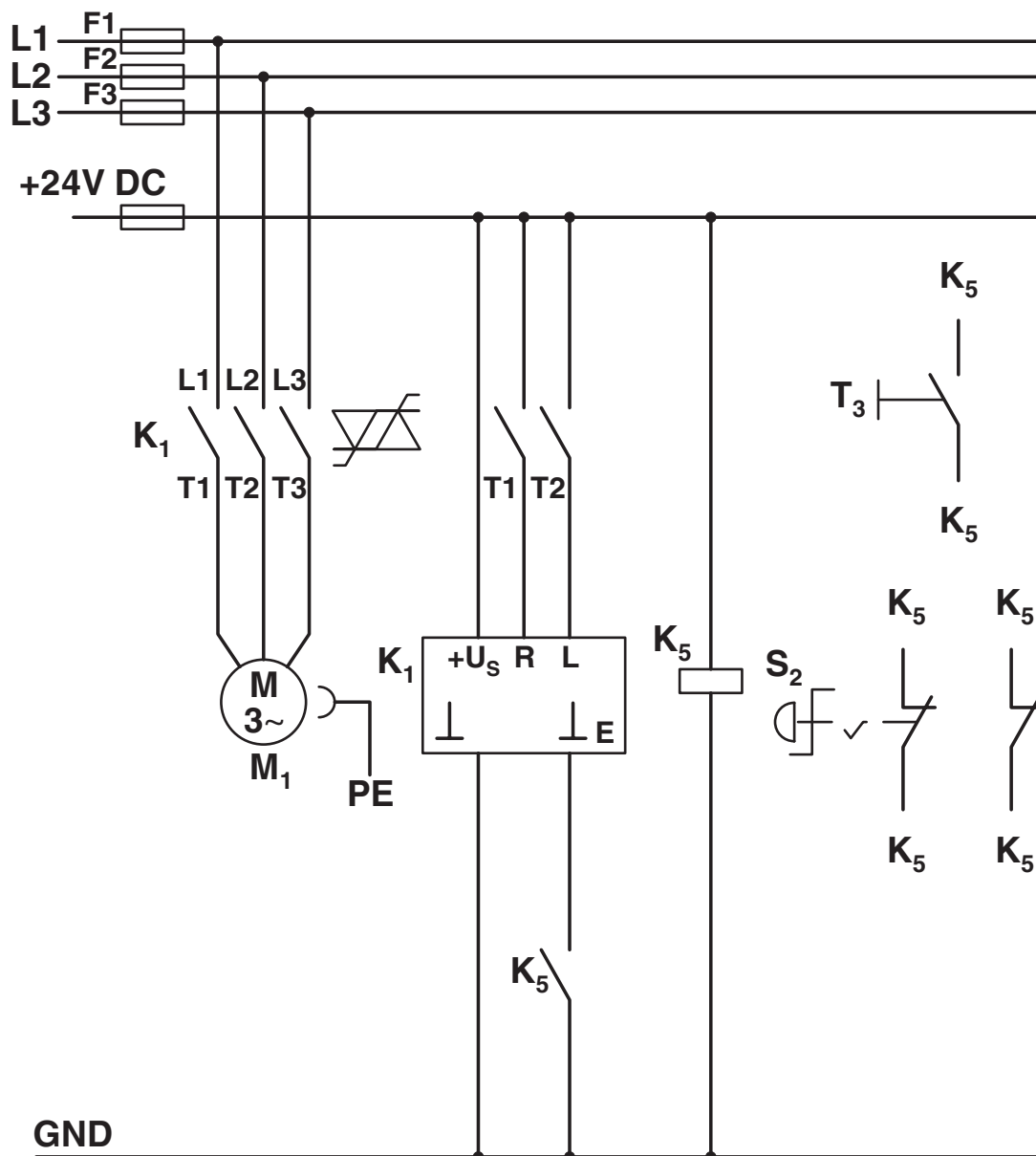
S2 = ARRÊT URG.

ELR H5-ES-SC- 24DC/500AC-2 - Démarreur moteur hybride

2900559

<https://www.phoenixcontact.com/fr/produits/2900559>

Schéma de connexion



Structure avec CONTACTRON

Circuit principal et de commande du démarreur moteur hybride avec fonction d'inversion « 3 en 1 » selon catégorie 3

K1 = Démarreur moteur hybride avec fonction d'inversion « 3 en 1 »

K5 = PSR SCP-24DC.../Relais sécurité

T1 = droite, T2 = gauche, T3 = remise à zéro

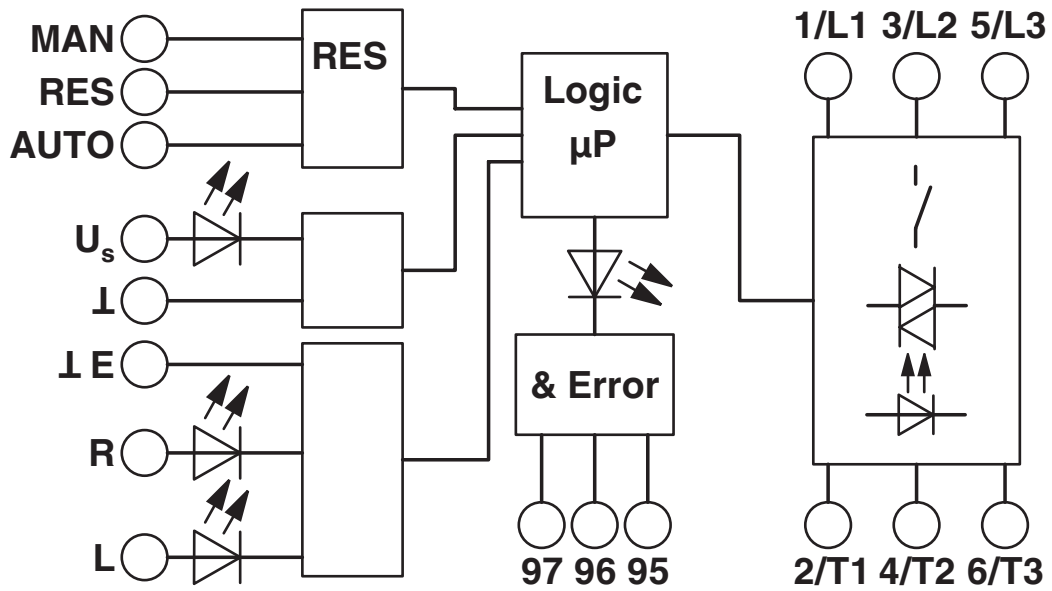
S2 = ARRÊT URG.

ELR H5-ES-SC- 24DC/500AC-2 - Démarreur moteur hybride

2900559

<https://www.phoenixcontact.com/fr/produits/2900559>

Schéma fonctionnel



ELR H5-ES-SC- 24DC/500AC-2 - Démarreur moteur hybride



2900559

<https://www.phoenixcontact.com/fr/produits/2900559>

Homologations

📄 To download certificates, visit the product detail page: <https://www.phoenixcontact.com/fr/produits/2900559>



IECEE CB Scheme

Identifiant de l'homologation: DE1-55728



EAC

Identifiant de l'homologation: RU*C-DE.*08.B.00520*



UL Listed

Identifiant de l'homologation: FILE E 323771



CCC

Identifiant de l'homologation: 2016010304871315



cUL Listed

Identifiant de l'homologation: FILE E 323771



cUL Listed

Identifiant de l'homologation: E228652



UL Listed

Identifiant de l'homologation: E228652



CCC

Identifiant de l'homologation: 2024010304672817



ATEX

Identifiant de l'homologation: PTB 07 ATEX 3145

ELR H5-ES-SC- 24DC/500AC-2 - Démarreur moteur hybride



2900559

<https://www.phoenixcontact.com/fr/produits/2900559>

Classifications

ECLASS

ECLASS-13.0	27370905
ECLASS-15.0	27370905
ECLASS-15.0 ASSET	27250101

ETIM

ETIM 10.0	EC001037
-----------	----------

UNSPSC

UNSPSC 21.0	25173900
-------------	----------

ELR H5-ES-SC- 24DC/500AC-2 - Démarreur moteur hybride



2900559

<https://www.phoenixcontact.com/fr/produits/2900559>

Conformité environnementale

EU RoHS

Conforme aux exigences de la directive RoHS	Oui
sauf exceptions mentionnées	7(a), 7(c)-I

China RoHS

Environment friendly use period (EFUP)	EFUP-50
	Vous trouverez un tableau de déclaration conformément à IACPEIP (China RoHS) concernant les produits dans la zone de téléchargement du produit correspondant sous « Déclaration du fabricant ». Pour tous les produits avec EFUP-E, aucun tableau de déclaration conformément à IACPEIP (China RoHS) nest établi car cela nest pas nécessaire.

EU REACH SVHC

Indication de substance soumise à autorisation REACH (n° CAS)	1-Methyl-2-pyrrolidone (NMP)(n° CAS: 872-50-4)
	Lead(n° CAS: 7439-92-1)
	2,2',6,6'-tetrabromo-4,4'-isopropylidenediphenol(n° CAS: 79-94-7)
SCIP	1047a3b8-4bd9-4453-b21a-fd8dead17eed

Phoenix Contact 2026 © - Tous droits réservés
<https://www.phoenixcontact.com>

PHOENIX CONTACT SAS
52 Boulevard de Beaubourg Emerainville
77436 Marne La Vallée Cedex 2 France
+33 (0) 1 60 17 98 98
documentation@phoenixcontact.fr