

## S2L-SMT 3.50/10/180LF 3.5SN BK RL

**Weidmüller Interface GmbH & Co. KG**  
 Klingenbergstraße 26  
 D-32758 Detmold  
 Germany

www.weidmueller.com

Produkt nicht für Neuentwicklungen einsetzen

### Produktbild

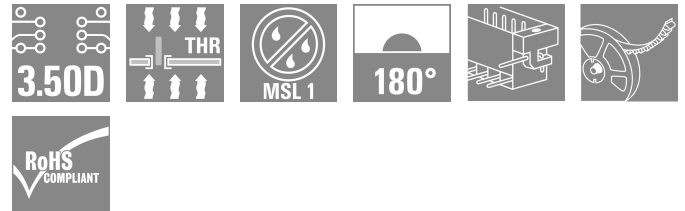


Abbildung ähnlich

Hochtemperaturfeste, zweireihige Stiftleiste für alle gängigen Lötverfahren. Optimiert für die Automatenbestückung. Verpackung in Box oder Tape. Stiftlänge 3,2 mm für Reflow- und Wellenlötanwendungen geeignet. Die Stiftleisten bieten Platz für Beschriftungen und können kodiert werden.

### Allgemeine Bestelldaten

Ausführung	Leiterplattensteckverbinder, Stiftleiste, Lötflansch, THT/THR-Lötanschluss, 3.50 mm, Polzahl: 10, 180°, Lötstiftlänge (l): 3.5 mm, verzinkt, schwarz, Tape
Best.-Nr.	<a href="#">1807890000</a>
Art	S2L-SMT 3.50/10/180LF 3.5SN BK RL
GTIN (EAN)	4032248279593
VPE	175 ST
Produkt-Kennzahlen	IEC: 160 V / 10 A UL: 150 V / 10 A
Verpackung	Tape
Lieferstatus	Dieser Artikel ist demnächst nicht mehr lieferbar.
Lieferbar bis	2028-12-31T00:00:00+01:00
Produkt-Datum	02.03.2026
Produkt-Code	<a href="#">S2L-SMT 3.50/10/180LF 3.5SN BK RL</a>

## S2L-SMT 3.50/10/180LF 3.5SN BK RL

Weidmüller Interface GmbH & Co. KG

Klingenbergstraße 26

D-32758 Detmold

Germany

www.weidmueller.com

## Technische Daten

### Zulassungen

Zulassungen



ROHS	Konform
UL File Number Search	<a href="#">UL Webseite</a>
Zertifikat-Nr. (UR)	E60693

### Abmessungen und Gewichte

Tiefe	10.8 mm	Tiefe (inch)	0.4252 inch
Höhe	14.3 mm	Höhe (inch)	0.563 inch
Höhe niedrigstbauend	14.2 mm	Breite	24.5 mm
Breite (inch)	0.9646 inch	Nettogewicht	3.98 g

### Umweltanforderungen

RoHS-Konformitätsstatus	Konform ohne Ausnahme
REACH SVHC	Keine SVHC über 0,1 Gew.-%

### Systemkennwerte

Produktfamilie	OMNIMATE Signal - Serie B2L/S2L 3.50 - 2-reihig	Anschlussart	Platinenanschluss
Montage auf der Leiterplatte	THT/THR-Lötanschluss	Raster in mm (P)	3.50 mm
Raster in Zoll (P)	0.138 "	Abgangswinkel	180°
Polzahl	10	Anzahl Lötstifte pro Pol	1
Lötstiftlänge (l)	3.5 mm	Lötstift-Abmessungen	d = 1,0 mm, oktagon
Bestückungsloch-Durchmesser (D)	1.3 mm	Bestückungsloch-Durchmesser Toleranz (D)	+ 0,1 mm
Außendurchmesser Lötauge	2.1 mm	Schablonenloch Durchmesser	1.9 mm
L1 in mm	14.00 mm	L1 in Zoll	0.551 "
Anzahl Reihen	1	Polreihenanzahl	2
Berührungsschutz nach DIN VDE 57 106	fingers. ungest./ handrücksens. gesteckt	Berührungsschutz nach DIN VDE 0470	IP 20 gesteckt/ IP 10 ungesteckt
Kodierbar	Ja	Steckkraft/Pol, max.	3 N
Ziehkraft/Pol, max.	6 N		

### Werkstoffdaten

Isolierstoff	LCP GF	Farbe	schwarz
Farbtabelle (ähnlich)	RAL 9011	Isolierstoffgruppe	IIIb
Kriechstromfestigkeit (CTI)	≥ 175	Moisture Level (MSL)	1
Brennbarkeitsklasse nach UL 94	V-0	Kontaktmaterial	Cu-leg
Kontaktoberfläche	verzinkt	Schichtaufbau - Lötanschluss	2...3 µm Ni / 5...7 µm Sn
Schichtaufbau - Steckkontakt	2...5 µm Sn / 1...3 µm Ni	Lagertemperatur, min.	-40 °C
Lagertemperatur, max.	70 °C	Betriebstemperatur, min.	-50 °C
Betriebstemperatur, max.	100 °C	Temperaturbereich Montage, min.	-30 °C
Temperaturbereich Montage, max.	100 °C		

### Bemessungsdaten nach IEC

geprüft nach Norm	IEC 60664-1, IEC 61984	Bemessungsstrom, min. Polzahl (Tu=20°C)	10 A
Bemessungsstrom, max. Polzahl (Tu=20°C)	10 A	Bemessungsstrom, min. Polzahl (Tu=40°C)	9 A

Erstellungs-Datum 02.03.2026 01:47:04 MEZ

Katalogstand / Zeichnungen

## S2L-SMT 3.50/10/180LF 3.5SN BK RL

**Weidmüller Interface GmbH & Co. KG**

Klingenbergstraße 26  
D-32758 Detmold  
Germany

www.weidmueller.com

### Technische Daten

Bemessungsstrom, max. Polzahl (Tu=40°C)	8.5 A	Bemessungsspannung bei Überspannungsk./Verschmutzungsgrad II/2	160 V
Bemessungsspannung bei Überspannungsk./Verschmutzungsgrad III/2	125 V	Bemessungsspannung bei Überspannungsk./Verschmutzungsgrad III/3	50 V
Bemessungsstoßspannung bei Überspannungsk./Verschmutzungsgrad II/2	1.5 kV	Bemessungsstoßspannung bei Überspannungsk./Verschmutzungsgrad III/2	1.5 kV
Bemessungsstoßspannung bei Überspannungsk./Verschmutzungsgrad III/3	2.5 kV	Kurzzeitstromfestigkeit	3 x 1s mit 77 A

### Nenndaten nach CSA

Institut (CSA)	CSA	Zertifikat-Nr. (CSA)	200039-1176845
Nennspannung (Use group B / CSA)	50 V	Nennspannung (Use group C / CSA)	50 V
Nennspannung (Use group D / CSA)	150 V	Nennstrom (Use group B / CSA)	5 A
Nennstrom (Use group C / CSA)	9.5 A	Nennstrom (Use group D / CSA)	9.5 A
Hinweis zu den Zulassungswerten	Angaben sind Maximalwerte, Details siehe Zulassungszertifikat.		

### Nenndaten nach UL 1059

Institut (UR)	UR	Zertifikat-Nr. (UR)	E60693
Nennspannung (Use group B / UL 1059)	150 V	Nennspannung (Use group C / UL 1059)	50 V
Nennstrom (Use group B / UL 1059)	10 A	Nennstrom (Use group C / UL 1059)	10 A
Hinweis zu den Zulassungswerten	Angaben sind Maximalwerte, Details siehe Zulassungszertifikat.		

### Verpackungen

ESD Level Verpackung	statisch ableitfähig	Verpackung	Tape
VPE Länge	330.00 mm	VPE Breite	330.00 mm
VPE Höhe	50.00 mm	Tapetiefe (T2)	19.80 mm
Tapebreite (W)	44 mm	Tape-Taschentiefe (K0)	19.30 mm
Tape-Taschenhöhe (A0)	11.10 mm	Tape-Taschenbreite (B0)	33.30 mm
Tape-Taschenabstand (P1)	20.00 mm	Tape-Lochabstand (E)	1.75 mm
Tape-Taschenabstand (F)	20.20 mm	Tape-Spulendurchmesser $\varnothing$ (A)	330 mm
Oberflächenwiderstand	Rs = 109 - 1012 $\Omega$	Breite Pick & Place Pad (BPPP)	10 mm
Länge Pick & Place Pad (LPPP)	15.6 mm	Durchmesser der Entnahmefläche ( $\varnothing$ Dmax)	9 mm
Überstand 1 Pick & Place Pad (L01 (PPP))	7.8 mm	Überstand 2 Pick & Place Pad (L02 (PPP))	7.8 mm

### Wichtiger Hinweis

IPC-Konformität	Konformität: Die Produkte werden nach international anerkannten Standards und Normen entwickelt, gefertigt und ausgeliefert und entsprechen den zugesicherten Eigenschaften im Datenblatt bzw. erfüllen dekorative Eigenschaften in Anlehnung der IPC-A-610 „Class2“. Darüber hinaus gehende Ansprüche an die Produkte können auf Anfrage bewertet werden.
Hinweise	<ul style="list-style-type: none"> <li>• Additional variants on request</li> <li>• Gold-plated contact surfaces on request</li> <li>• Spacing between rows: see hole layout</li> <li>• Rated current related to rated cross-section &amp; min. No. of poles.</li> <li>• P on drawing = pitch</li> </ul>

## S2L-SMT 3.50/10/180LF 3.5SN BK RL

**Weidmüller Interface GmbH & Co. KG**  
Klingenbergstraße 26  
D-32758 Detmold  
Germany

[www.weidmueller.com](http://www.weidmueller.com)

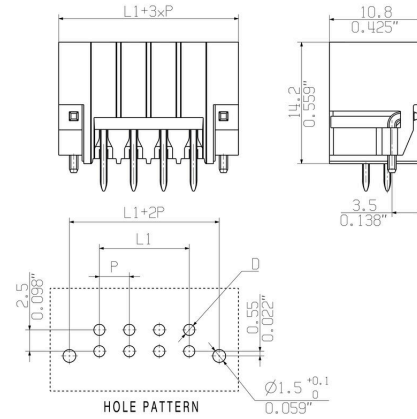
## Technische Daten

- Rated data refer only to the component itself. Clearance and creepage distances to other components are to be designed in accordance with the relevant application standards.
- In accordance with IEC 61984, OMNIMATE-connectors are connectors without breaking capacity (COC). During designated use, connectors are not allowed to be engaged or disengaged when live or under load
- Long term storage of the product with average temperature of 50 °C and maximum humidity 70%, 36 months

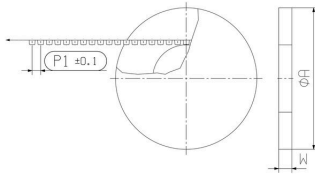
### Klassifikationen

ETIM 8.0	EC002637	ETIM 9.0	EC002637
ETIM 10.0	EC002637	ECLASS 14.0	27-46-02-01
ECLASS 15.0	27-46-02-01		

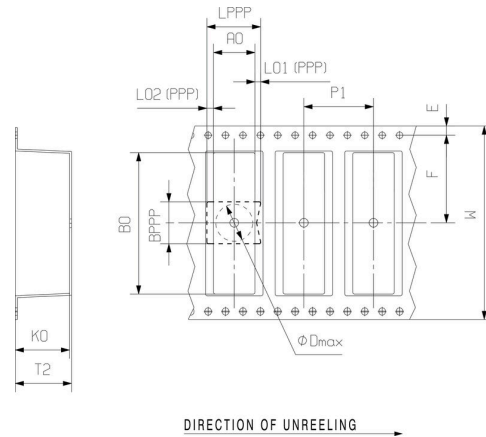
**Maßbild**



**Maßbild**



**Maßbild**



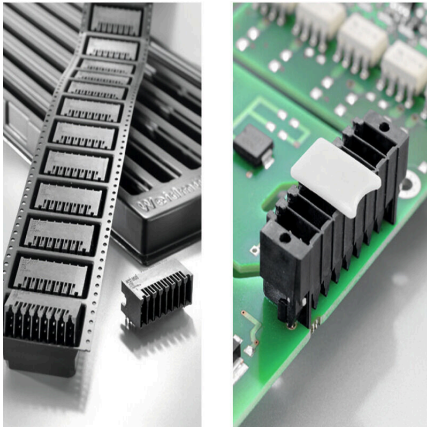
## S2L-SMT 3.50/10/180LF 3.5SN BK RL

**Weidmüller Interface GmbH & Co. KG**  
Klingenbergstraße 26  
D-32758 Detmold  
Germany

## Zeichnungen

[www.weidmueller.com](http://www.weidmueller.com)

### Produktvorteil



Optimiert für den SMT-Prozess Sichere  
Board-to-Board-Verbindung

## S2L-SMT 3.50/10/180LF 3.5SN BK RL

**Weidmüller Interface GmbH & Co. KG**  
 Klingenbergstraße 26  
 D-32758 Detmold  
 Germany

## Zubehör

www.weidmueller.com

### Kodierelemente



Verbindet nur, was auch zusammengehört: Der richtige Anschluss an der richtigen Stelle.

Kodierungselemente und Verriegelungsvorrichtungen weisen Verbindungselemente während des Herstellungsprozesses und des Betriebs eindeutig zu. Die Kodier- und Verdrehschutzelemente werden vor der Bestückung oder während der Kabelkonfektionierung eingeschoben. Die Alternative bei Weidmüller: Einfach online im Variantenkonfigurator individuell konfigurieren und fertig vorkodiert erhalten.

Eine Fehlbestückung auf der Leiterplatte sowie ein Fehlstecken von Anschlusselementen ist nicht mehr möglich.

Der Vorteil: Keine Fehlersuche bei der Fertigung und keine Fehlbedienung durch den Nutzer.

### Allgemeine Bestelldaten

Art	B2L/S2L 3.50 KO BK BX	Ausführung
Best.-Nr.	<a href="#">1849740000</a>	Leiterplattensteckverbinder, Zubehör, Kodierelement, schwarz,
GTIN (EAN)	4032248378203	Polzahl: 1
VPE	100 ST	
Art	B2L/S2L 3.50 KO OR BX	Ausführung
Best.-Nr.	<a href="#">1849730000</a>	Leiterplattensteckverbinder, Zubehör, Kodierelement, orange, Polzahl:
GTIN (EAN)	4032248378197	1
VPE	100 ST	