

AXL E ETH DI8 DO8 M12 6P - Digitalmodul



2701532

<https://www.phoenixcontact.com/de/produkte/2701532>

Bitte beachten Sie, dass die in diesem PDF-Dokument angezeigten Daten aus unserem Online-Katalog generiert wurden. Bitte finden Sie die vollständigen Daten in der Benutzer-Dokumentation. Es gelten unsere Allgemeinen Nutzungsbedingungen für Downloads.



Axioline E, Digitalein-/ausgabegerät, Ethernet, M12-Steckverbinder, Digitale Eingänge: 8, 24 V DC, Anschlusstechnik: 4-Leiter, Digitale Ausgänge: 8, 24 V DC, Anschlusstechnik: 3-Leiter, Kunststoffgehäuse, Schutzart: IP65/IP67

Produktbeschreibung

Das Axioline E-Gerät ist für den Einsatz innerhalb eines Ethernet-Netzwerks (Modbus/TCP) vorgesehen. Es dient zur Erfassung und Ausgabe digitaler Signale.

Ihre Vorteile

- Anschluss an das Ethernet-Netzwerk mit M12-Steckverbindern (D-kodiert)
- Übertragungsrate 10 MBit/s und 100 MBit/s
- Anschluss digitaler Sensoren und Aktoren mit M12-Steckverbindern (A-kodiert)
- Diagnose- und Statusanzeigen
- Kurzschluss- und Überlastschutz der Sensorversorgung
- Schutzart IP65/67

Kaufmännische Daten

Artikelnummer	2701532
Verpackungseinheit	1 Stück
Mindestbestellmenge	1 Stück
Verkaufsschlüssel	DN
Produktschlüssel	DRI7DB
GTIN	4046356763806
Gewicht pro Stück (inklusive Verpackung)	560,2 g
Gewicht pro Stück (exklusive Verpackung)	542,3 g
Zolltarifnummer	85176200
Ursprungsland	DE

Technische Daten

Maße

Maßzeichnung		
Breite	60 mm	
Höhe	185 mm	
Tiefe	30,5 mm	
Bohrlochabstand	198,5 mm	
Hinweis zu Maßangaben	Die Höhe beträgt 212 mm inklusive Befestigungslaschen.	

Hinweise

Hinweis zur Anwendung

Hinweis zur Anwendung	Nur für den industriellen Einsatz
-----------------------	-----------------------------------

Materialangaben

Farbe (Gehäuse)	anthrazitgrau (RAL 7016)
Gehäusematerial	Pocan®

Schnittstellen

Ethernet

Anzahl Schnittstellen	2
Anschlussart	M12-Steckverbinder
Hinweis zur Anschlussart	D-kodiert
Polzahl	4
Übertragungsgeschwindigkeit	10/100 MBit/s (mit Autonegotiation)

Modbus/TCP

Gerätetyp	Modbus-Slave (Server)
Systemspezifische Protokolle	Modbus-Protokolle Modbus/TCP
Unterstützte Protokolle	SNMP v1
	HTTP
	TFTP
	FTP
	BootP
	DHCP
Spezifikation	Modbus application protocol V1.1b

Eingangsdaten

AXL E ETH DI8 DO8 M12 6P - Digitalmodul



2701532

<https://www.phoenixcontact.com/de/produkte/2701532>

Digital:

Benennung Eingang	Digitale Eingänge
Beschreibung des Eingangs	IEC 61131-2 Typ 1 und Typ 3
Anzahl der Eingänge	8
Leitungslänge	max. 30 m (zum Sensor)
Anschlussart	M12-Steckverbinder doppelt belegt
Anschlusstechnik	4-Leiter
Eingangsspannungsbereich "0"-Signal	0 V DC ... 5 V DC
Eingangsspannungsbereich "1"-Signal	11 V DC ... 30 V DC
Nenneingangsspannung U_{IN}	24 V DC
Nenneingangsstrom bei U_{IN}	typ. 3 mA
Sensorstrom je Kanal	typ. 75 mA (aus U_S)
Sensorsummenstrom	max. 0,6 A (je Gerät)
Eingangfilterzeit	< 1000 μ s
Schutzbeschaltung	Überlastschutz, Kurzschlusschutz der Sensorversorgung

Ausgangsdaten

Digital:

Benennung Ausgang	Digitale Ausgänge
Anschlussart	M12-Steckverbinder doppelt belegt
Anschlusstechnik	3-Leiter
Anzahl der Ausgänge	8
Schutzbeschaltung	Überlastschutz, Kurzschlusschutz der Ausgänge; ja
Ausgangsspannung	24 V DC
Begrenzung induktiver Abschaltspannung	-28 V ... -17 V
Maximaler Ausgangsstrom je Kanal	500 mA
Nennausgangsspannung	24 V DC (aus der Spannung U_A)
Ausgangsspannungsbereich	18 V DC ... 31,2 V DC
Ausgangsspannung im ausgeschalteten Zustand	max. 1 V
Ausgangsstrom im ausgeschalteten Zustand	max. 20 μ A
Nennlast induktiv	12 VA (1,2 H, 48 Ω , bei Nennspannung)
Nennlast ohmsch	12 W (48 Ω , bei Nennspannung)
Schalzhäufigkeit	max. 5500 pro Sekunde (bei mindestens 50 mA Laststrom) max. 1 pro Sekunde (bei induktiver Nennlast)
Rückspannungsfestigkeit gegen kurze Impulse	rückspannungsfest
Verhalten bei Überlast	Auto-Restart
Signalverzögerung	max. 150 μ s (beim Einschalten) max. 200 μ s (beim Ausschalten)
Überstromabschaltung	min. 0,7 A

Artikeleigenschaften

Produkttyp	I/O-Komponente
Produktfamilie	Axioline E

Bauform	Stand-alone
Besondere Eigenschaften	Kunststoffgehäuse

Elektrische Eigenschaften

Potenziale

Spannungsversorgung U_S	24 V DC
Stromversorgung an U_S	max. 4 A
Stromaufnahme aus U_S	typ. 8 mA
	max. 1,2 A

Versorgung: Modulelektronik und Sensorik

Benennung	Versorgung der Modulelektronik und Sensorik (U_S)
Anschlussart	M12-Steckverbinder, T-kodiert
Polzahl	4
Versorgungsspannung	24 V DC
Versorgungsspannungsbereich	18 V DC ... 31,2 V DC (inklusive aller Toleranzen, inklusive Welligkeit)
Stromaufnahme	typ. 190 mA \pm 15 % (bei 24 V DC)
	max. 12 A

Versorgung: Aktorik

Benennung	Versorgung der Aktorik (U_A)
Anschlussart	M12-Steckverbinder, T-kodiert
Polzahl	4
Versorgungsspannung	24 V DC
Versorgungsspannungsbereich	18 V DC ... 31,2 V DC (inklusive aller Toleranzen, inklusive Welligkeit)
Stromaufnahme	typ. 30 mA \pm 15 % (bei 24 V DC)
	max. 12 A

Potenzialtrennung/Isolation der Spannungsbereiche

Prüfspannung: 24-V-Versorgung (Logik- und Sensorversorgung, Digitale Eingänge) / Busanschluss (Ethernet 1)	500 V AC, 50 Hz, 1 min
Prüfspannung: 24-V-Versorgung (Logik- und Sensorversorgung, Digitale Eingänge) / Busanschluss (Ethernet 2)	500 V AC, 50 Hz, 1 min
Prüfspannung: 24-V-Versorgung (Logik- und Sensorversorgung, Digitale Eingänge) / FE	500 V AC, 50 Hz, 1 min
Prüfspannung: Busanschluss (Ethernet 1) / FE	500 V AC, 50 Hz, 1 min
Prüfspannung: Busanschluss (Ethernet 2) / FE	500 V AC, 50 Hz, 1 min
Prüfspannung: Busanschluss (Ethernet 1) / Busanschluss (Ethernet 2)	500 V AC, 50 Hz, 1 min
Prüfspannung: 24-V-Versorgung (Aktorversorgung, Digitale Ausgänge) / 24-V-Versorgung (Logik- und Sensorversorgung, Digitale Eingänge)	500 V AC, 50 Hz, 1 min
Prüfspannung: 24-V-Versorgung (Aktorversorgung, Digitale Ausgänge) / Busanschluss (Ethernet 1)	500 V AC, 50 Hz, 1 min
Prüfspannung: 24-V-Versorgung (Aktorversorgung, Digitale Ausgänge) / Busanschluss (Ethernet 2)	500 V AC, 50 Hz, 1 min

2701532

<https://www.phoenixcontact.com/de/produkte/2701532>

Prüfspannung: 24-V-Versorgung (Aktorversorgung, Digitale Ausgänge) / FE	500 V AC, 50 Hz, 1 min
---	------------------------

Anschlussdaten

Anschlussart	M12-Steckverbinder
--------------	--------------------

Umwelt- und Lebensdauerbedingungen

Umgebungsbedingungen

Umgebungstemperatur (Betrieb)	-25 °C ... 60 °C
Schutzart	IP65/IP67
Luftdruck (Betrieb)	70 kPa ... 106 kPa (bis zu 3000 m üNN)
Luftdruck (Lagerung/Transport)	70 kPa ... 106 kPa (bis zu 3000 m üNN)
Umgebungstemperatur (Lagerung/Transport)	-25 °C ... 85 °C
Zulässige Luftfeuchtigkeit (Betrieb)	5 % ... 95 %
Zulässige Luftfeuchtigkeit (Lagerung/Transport)	5 % ... 95 %

Mechanische Prüfung

Vibrationsfestigkeit nach EN 60068-2-6/IEC 60068-2-6	5g
Schock nach EN 60068-2-27/IEC 60068-2-27	30g, 11 ms Dauer, Halbsinus-Schockimpuls
Dauerschock nach EN 60068-2-27/IEC 60068-2-27	10g

Normen und Bestimmungen

Schutzklasse	III (IEC 61140, EN 61140, VDE 0140-1)
--------------	---------------------------------------

Montage

Montageart	Schraubmontage
------------	----------------

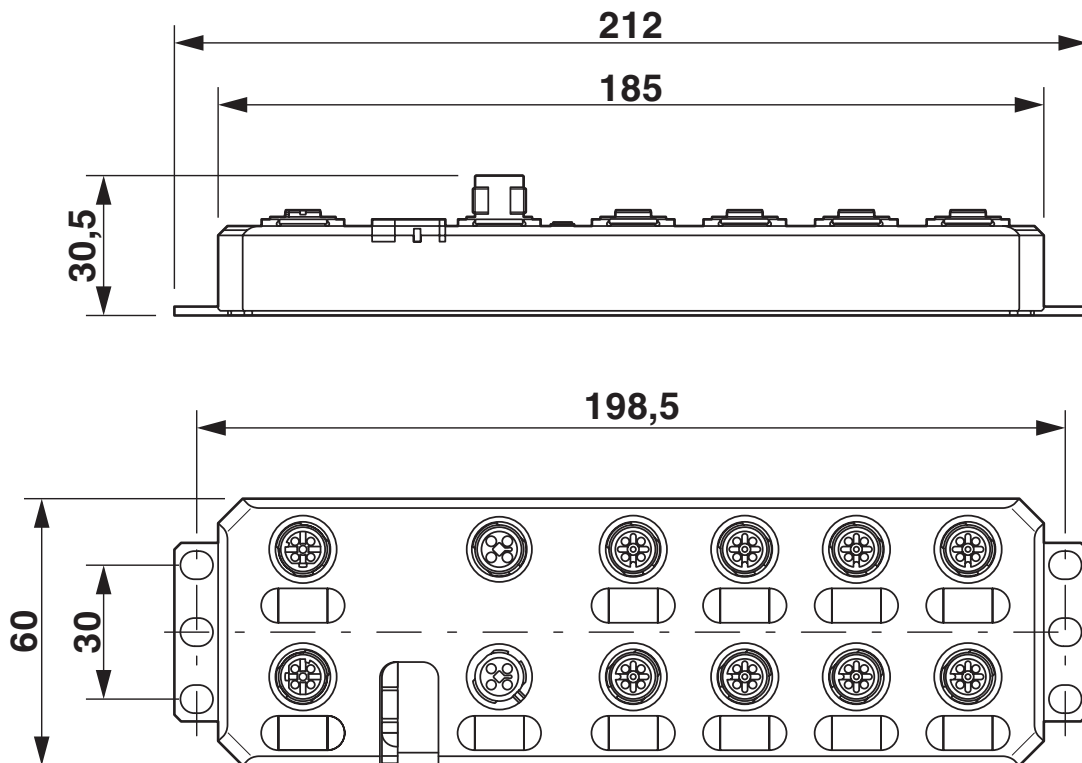
AXL E ETH DI8 DO8 M12 6P - Digitalmodul

2701532

<https://www.phoenixcontact.com/de/produkte/2701532>

Zeichnungen

Maßzeichnung



Anschlusszeichnung



AXL E ETH DI8 DO8 M12 6P - Digitalmodul



2701532

<https://www.phoenixcontact.com/de/produkte/2701532>

Zulassungen

📄 Zum Herunterladen von Zertifikaten, besuchen Sie die Produktdetailseite: <https://www.phoenixcontact.com/de/produkte/2701532>



cULus Listed

Zulassungs-ID: E140324



cULus Listed

Zulassungs-ID: E199827

2701532

<https://www.phoenixcontact.com/de/produkte/2701532>

Klassifikationen

ECLASS

ECLASS-13.0	27242604
ECLASS-15.0	27242604

ETIM

ETIM 10.0	EC001599
-----------	----------

UNSPSC

UNSPSC 21.0	32151600
-------------	----------

2701532

<https://www.phoenixcontact.com/de/produkte/2701532>

Environmental product compliance

EU RoHS

Erfüllt die Anforderungen nach RoHS-Richtlinie	Ja
Ausnahmeregelungen soweit bekannt	6(c)

China RoHS

Environment friendly use period (EFUP)	EFUP-25
	Eine artikelbezogene China RoHS Deklarationstabelle finden Sie im Downloadbereich zum jeweiligen Artikel unter „Herstellereklärung“. Für alle Artikel mit EFUP-E wird keine China RoHS Deklarationstabelle ausgestellt und benötigt.

EU REACH SVHC

Hinweis auf REACH-Kandidatenstoff (CAS-Nr.)	Lead(CAS-Nr.: 7439-92-1)
SCIP	4b1a0dc7-3f75-4f40-92bd-e8d220542814

Phoenix Contact 2026 © - Alle Rechte vorbehalten

<https://www.phoenixcontact.com>

PHOENIX CONTACT Deutschland GmbH

Flachsmarktstraße 8

D-32825 Blomberg

+49 52 35/3-1 20 00

info@phoenixcontact.de