

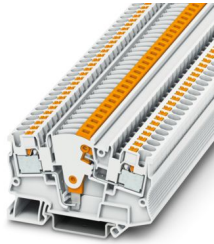
PTME 4 WH - Messwandler-Trennklemme



3212140

<https://www.phoenixcontact.com/de/produkte/3212140>

Bitte beachten Sie, dass die in diesem PDF-Dokument angezeigten Daten aus unserem Online-Katalog generiert wurden. Bitte finden Sie die vollständigen Daten in der Benutzer-Dokumentation. Es gelten unsere Allgemeinen Nutzungsbedingungen für Downloads.



Messwandler-Trennklemme, Nennspannung: 500 V, Nennstrom: 24 A, Anzahl der Anschlüsse: 2, Anschlussart: Push-in-Anschluss, Bemessungsquerschnitt: 4 mm², 1. Etage, Querschnitt: 0,2 mm² - 6 mm², Montageart: NS 35/7,5, NS 35/15, Farbe: weiß

Kaufmännische Daten

Artikelnummer	3212140
Verpackungseinheit	50 Stück
Mindestbestellmenge	50 Stück
Verkaufsschlüssel	BA
Produktschlüssel	BE2233
GTIN	4046356681834
Gewicht pro Stück (inklusive Verpackung)	14,5 g
Gewicht pro Stück (exklusive Verpackung)	14,127 g
Zolltarifnummer	85369010
Ursprungsland	PL

Technische Daten

Artikeleigenschaften

Produkttyp	Messwandlertrennklemme
Anzahl der Anschlüsse	2
Anzahl der Reihen	1
Potenziale	1

Isolationseigenschaften

Überspannungskategorie	III
------------------------	-----

Elektrische Eigenschaften

Bemessungsstoßspannung	6 kV
Maximale Verlustleistung bei Nennbedingung	1,02 W

Anschlussdaten

Anzahl der Anschlüsse pro Etage	2
Nennquerschnitt	4 mm ²

1. Etage

Anschlussart	Push-in-Anschluss
Abisolierlänge	10 mm ... 12 mm
Lehrdorn	A4
Anschluss gemäß Norm	IEC 60947-7-1
Leiterquerschnitt starr	0,2 mm ² ... 6 mm ²
Leiterquerschnitt AWG	24 ... 10 (umgerechnet nach IEC)
Leiterquerschnitt flexibel	0,2 mm ² ... 4 mm ²
Leiterquerschnitt flexibel [AWG]	24 ... 12 (umgerechnet nach IEC)
Leiterquerschnitt flexibel (Aderendhülse ohne Kunststoffhülse)	0,25 mm ² ... 4 mm ²
Leiterquerschnitt flexibel (Aderendhülse mit Kunststoffhülse)	0,25 mm ² ... 4 mm ²
2 Leiter gleichen Querschnitts flexibel m. TWIN-Aderendhülse mit Kunststoffhülse	0,5 mm ² ... 1 mm ²
Nennquerschnitt	4 mm ²
Nennstrom	24 A
Belastungsstrom maximal	24 A
Nennspannung	500 V

1. Etage Anschlussquerschnitte direkt steckbar

Leiterquerschnitt starr	0,5 mm ² ... 6 mm ²
Leiterquerschnitt flexibel (Aderendhülse ohne Kunststoffhülse)	0,5 mm ² ... 4 mm ²
Leiterquerschnitt flexibel (Aderendhülse mit Kunststoffhülse)	0,5 mm ² ... 4 mm ²

Maße

Breite	6,2 mm
Deckelbreite	2,2 mm

PTME 4 WH - Messwandler-Trennklemme



3212140

<https://www.phoenixcontact.com/de/produkte/3212140>

Höhe	70,5 mm
Tiefe	48,8 mm
Tiefe auf NS 35/7,5	49,5 mm
Tiefe auf NS 35/15	57 mm

Materialangaben

Farbe	weiß (RAL 9010)
Brennbarkeitsklasse nach UL 94	V0
Isolierstoffgruppe	I
Isolierstoff	PA
Statischer Isolierstoffeinsatz in Kälte	-60 °C
Relativer Isolierstoff Temperatur Index (Elec., UL 746 B)	130 °C
Brandschutz für Schienenfahrzeuge (DIN EN 45545-2) R22	HL 1 - HL 3
Brandschutz für Schienenfahrzeuge (DIN EN 45545-2) R23	HL 1 - HL 3
Brandschutz für Schienenfahrzeuge (DIN EN 45545-2) R24	HL 1 - HL 3
Brandschutz für Schienenfahrzeuge (DIN EN 45545-2) R26	HL 1 - HL 3
Oberflächen Flammparität NFPA 130 (ASTM E 162)	bestanden
Spezifisch optische Rauchgasdichte NFPA 130 (ASTM E 662)	bestanden
Rauchgastoxizität NFPA 130 (SMP 800C)	bestanden

Mechanische Eigenschaften

Mechanische Daten

Offene Seitenwand	Ja
-------------------	----

Umwelt- und Lebensdauerbedingungen

Umgebungsbedingungen

Umgebungstemperatur (Betrieb)	-60 °C ... 110 °C (Betriebstemperaturbereich inkl. Eigenerwärmung, max. kurzzeitige Betriebstemperatur siehe RTI Elec.)
Umgebungstemperatur (Lagerung/Transport)	-25 °C ... 60 °C (für kurze Zeit, nicht über 24 h, -60 °C bis +70 °C)
Umgebungstemperatur (Montage)	-5 °C ... 70 °C
Umgebungstemperatur (Betätigung)	-5 °C ... 70 °C
Zulässige Luftfeuchtigkeit (Betrieb)	20 % ... 90 %
Zulässige Luftfeuchtigkeit (Lagerung/Transport)	30 % ... 70 %

Normen und Bestimmungen

Anschluss gemäß Norm	IEC 60947-7-1
----------------------	---------------

Montage

Montageart	NS 35/7,5
	NS 35/15
Montagehinweis	Der Schraubenkopf in NS 35/7,5-Tragschienen darf aus Isolationsgründen eine Höhe von 5 mm inklusive Unterlegscheibe nicht überschreiten.

Zeichnungen

Schaltplan



Schaltplan

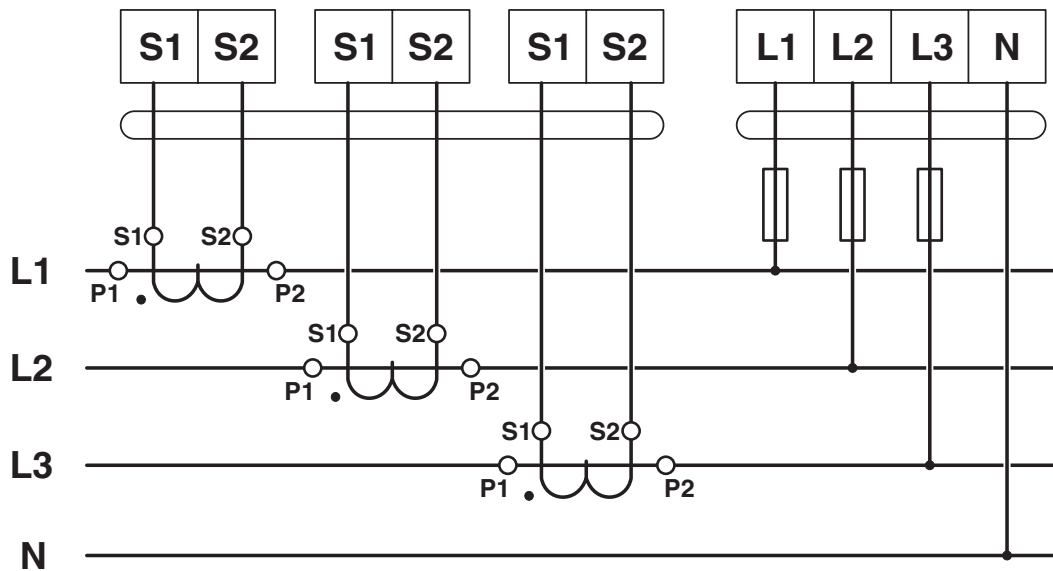


PTME 4 WH - Messwandler-Trennklemme

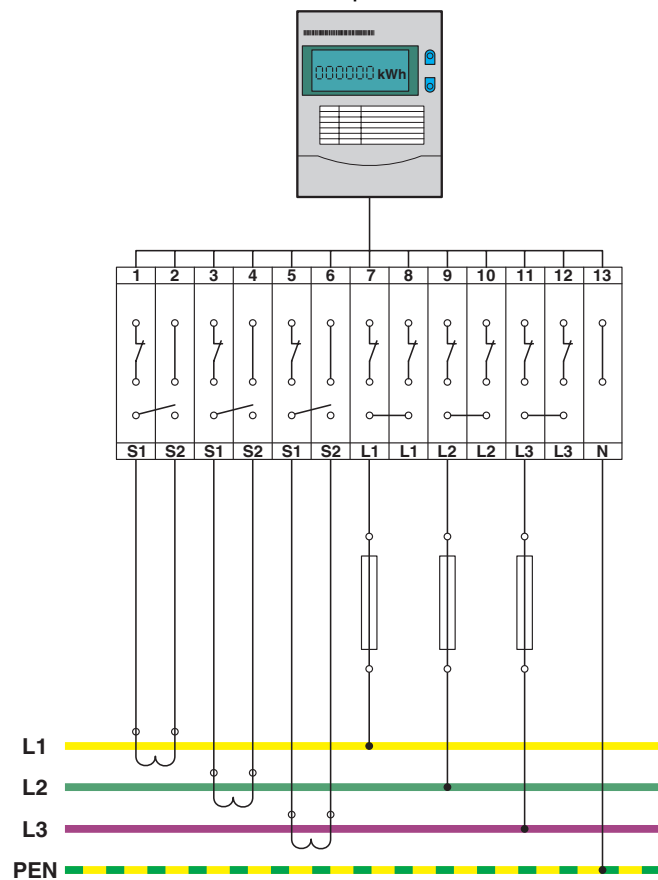
3212140

<https://www.phoenixcontact.com/de/produkte/3212140>

Schaltplan



Schaltplan



PTME 4 WH - Messwandler-Trennklemme



3212140

<https://www.phoenixcontact.com/de/produkte/3212140>

Zulassungen

☞ Zum Herunterladen von Zertifikaten, besuchen Sie die Produktdetailseite: <https://www.phoenixcontact.com/de/produkte/3212140>



EAC

Zulassungs-ID: RU C-DE.BL08.B.00644



cULus Recognized

Zulassungs-ID: E60425

	Nennspannung U_N	Nennstrom I_N	Querschnitt AWG	Querschnitt mm^2
B				
	300 V	26 A	24 - 10	-
C				
	300 V	26 A	24 - 10	-



EAC

Zulassungs-ID: KZ7500651131219505



CSA

Zulassungs-ID: 158887

	Nennspannung U_N	Nennstrom I_N	Querschnitt AWG	Querschnitt mm^2
B				
	300 V	26 A	24 - 10	-
C				
	300 V	26 A	24 - 10	-

PTME 4 WH - Messwandler-Trennklemme



3212140

<https://www.phoenixcontact.com/de/produkte/3212140>

Klassifikationen

ECLASS

ECLASS-13.0	27250109
ECLASS-15.0	27250109

ETIM

ETIM 10.0	EC000902
-----------	----------

UNSPSC

UNSPSC 21.0	39121400
-------------	----------

3212140

<https://www.phoenixcontact.com/de/produkte/3212140>

Environmental product compliance

EU RoHS

Erfüllt die Anforderungen nach RoHS-Richtlinie

Ja, Keine Ausnahmeregelungen

China RoHS

Environment friendly use period (EFUP)

EFUP-E

Keine Gefahrstoffe über den Grenzwerten

EU REACH SVHC

Hinweis auf REACH-Kandidatenstoff (CAS-Nr.)

Kein Stoff mit einem Massenanteil von mehr als 0,1 %

Phoenix Contact 2026 © - Alle Rechte vorbehalten

<https://www.phoenixcontact.com>

PHOENIX CONTACT Deutschland GmbH

Flachmarktstraße 8

D-32825 Blomberg

+49 52 35/3-1 20 00

info@phoenixcontact.de