

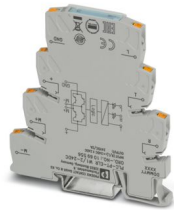
PLC-PT-ELR W1/ 2-24DC - Wendelastrelais



1069556

<https://www.phoenixcontact.com/de/produkte/1069556>

Bitte beachten Sie, dass die in diesem PDF-Dokument angezeigten Daten aus unserem Online-Katalog generiert wurden. Bitte finden Sie die vollständigen Daten in der Benutzer-Dokumentation. Es gelten unsere Allgemeinen Nutzungsbedingungen für Downloads.



PLC-INTERFACE als elektronisches Wendelastrelais, bestehend aus Grundklemme PLC-BPT.../21 mit Push-in-Anschluss und integrierter Schaltung, zur Ansteuerung von DC-Motoren mit Leuchtanzeige und Schutzbeschaltung, Ausgang: 10 ... 30 V DC/2 A

Ihre Vorteile

- Verschleißfrei reversieren
- Kurzschluss-, überspannungs- und überlastfester Ausgang
- Bremsen durch ansteuern beider Eingänge
- Integrierte Verriegelungsschaltung und Lastverdrahtung

Kaufmännische Daten

| | |
|--|---------------|
| Artikelnummer | 1069556 |
| Verpackungseinheit | 1 Stück |
| Mindestbestellmenge | 1 Stück |
| Verkaufsschlüssel | DA |
| Produktschlüssel | DK7621 |
| GTIN | 4055626744865 |
| Gewicht pro Stück (inklusive Verpackung) | 54,8 g |
| Gewicht pro Stück (exklusive Verpackung) | 38,9 g |
| Zolltarifnummer | 85371098 |
| Ursprungsland | DE |

Technische Daten

Hinweise

Nutzungsbeschränkung

| | |
|-------------|---|
| EMV-Hinweis | EMV: Klasse-A-Produkt, siehe Herstellererklärung im Downloadbereich |
|-------------|---|

Artikeleigenschaften

| | |
|----------------|------------------|
| Produkttyp | Halbleiterschütz |
| Produktfamilie | PLC-INTERFACE |
| Betriebsart | 100 % ED |

Isolationseigenschaften: Luft- und Kriechstrecken zwischen den Stromkreisen

| | |
|------------------------|-----------------|
| Isolierung | Basisisolierung |
| Überspannungskategorie | II |
| Verschmutzungsgrad | 2 |

Elektrische Eigenschaften

| | |
|--|-------|
| Anzahl Phasen | 1 |
| Maximale Verlustleistung bei Nennbedingung | 0,4 W |

Luft- und Kriechstrecken zwischen den Stromkreisen

| | |
|------------------------------|--------|
| Bemessungsisolationsspannung | 50 V |
| Bemessungsstoßspannung | 0,5 kV |

Versorgung

| | |
|--|-------------------------|
| Benennung Eingang | Geräteversorgung |
| Bemessungssteuerstromkreisspeisespannung U_S | 24 V DC |
| Steuerspeisespannungsbereich | 19,2 V DC ... 28,8 V DC |

Eingangsdaten

Steuern

| | |
|--|-------------------------------------|
| Benennung Eingang | Steuereingang rechts / links |
| Bemessungsbetätigungsspannung U_C | 24 V DC |
| Betätigungsspannungsbereich | 19,2 V DC ... 28,8 V DC |
| Bemessungsbetätigungsstrom I_C | \approx 1 mA |
| Einschaltzeit typisch | 200 μ s |
| Schutzbeschaltung | Verpolschutz Überspannungsschutz |
| Überspannungsbegrenzung | > 33 V DC |
| Übertragungsfrequenz | 300 Hz |
| Umschaltzeit R_L/L_L (Einschaltzeit) | 80 ms |

Ausgangsdaten

1069556

<https://www.phoenixcontact.com/de/produkte/1069556>

DC-Ausgang

| | |
|---------------------------------------|---|
| Hinweis | Sichern Sie die Versorgungsspannung am Ausgang durch eine entsprechende Sicherung ab. |
| Bemessungsbetriebsspannung U_e | 24 V DC |
| Betriebsspannungsbereich | 10 V DC ... 30 V DC |
| Bemessungsbetriebsstrom (Lastausgang) | 2 A |
| Laststrom | 2 A |
| Ruhestrom | 10 mA |
| Schutzbeschaltung | Verpolschutz; Verpolschutzdiode (Kein Dauerverpolschutz) Überspannungsschutz |
| Überspannungsbegrenzung | > 33 V DC |

Motorschaltausgang

| | |
|-------------------------|---------------------------------|
| Hinweis | kurzschlussfest, überlastfest |
| Dauerlaststrom | 2 A (siehe Derating-Kurve) |
| Kurzschlussstrom | 15 A (beim Bremsen) |
| Schutzbeschaltung | Überspannungsschutz RC-Glied |
| Überspannungsbegrenzung | > 33 V DC |

Anschlussdaten

| | |
|----------------------------|---|
| Anschlussart | Push-in-Anschluss |
| Abisolierlänge | 10 mm |
| Leiterquerschnitt starr | 0,14 mm ² ... 2,5 mm ² |
| Leiterquerschnitt flexibel | 0,14 mm ² ... 2,5 mm ² 0,2 mm ² ... 2,5 mm ² (Einzel-Aderendhülse) 2x 0,5 mm ² ... 1 mm ² (TWIN-Aderendhülse) |
| Leiterquerschnitt AWG | 26 ... 14 |

Signalisierung

| | |
|--------------------------|------------|
| Statusanzeige | LED (gelb) |
| Betriebsspannungsanzeige | LED grün |

Maße

| | |
|--------|--------|
| Breite | 6,5 mm |
| Höhe | 80 mm |
| Tiefe | 94 mm |

Materialangaben

| | |
|--------------------------------|-----------------|
| Farbe | grau (RAL 7042) |
| Brennbarkeitsklasse nach UL 94 | V0 |

Umwelt- und Lebensdauerbedingungen

Umgebungsbedingungen

PLC-PT-ELR W1/ 2-24DC - Wendelastrelais



1069556

<https://www.phoenixcontact.com/de/produkte/1069556>

| | |
|--|------------------|
| Schutzart | IP20 |
| Umgebungstemperatur (Betrieb) | -25 °C ... 60 °C |
| Umgebungstemperatur (Lagerung/Transport) | -40 °C ... 85 °C |

Zulassungen

UKCA

| | |
|------------|--------------|
| Zertifikat | UKCA-konform |
|------------|--------------|

CE

| | |
|------------|------------|
| Zertifikat | CE-konform |
|------------|------------|

Normen und Bestimmungen

Luft- und Kriechstrecken zwischen den Stromkreisen

| | |
|---------------------|-----------|
| Normen/Bestimmungen | IEC 60664 |
| | EN 50178 |

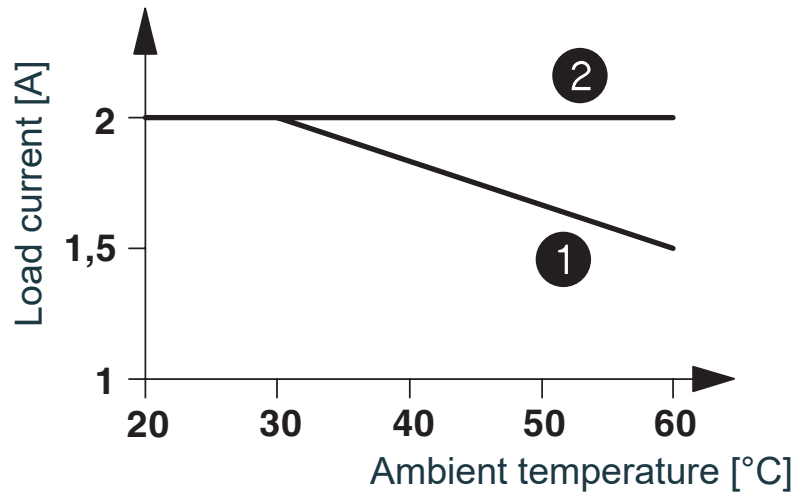
Montage

| | |
|----------------|-----------------------------------|
| Montageart | Tragschienenmontage |
| Montagehinweis | anreihbar ohne Abstand |
| Einbaulage | senkrecht (Tragschiene waagrecht) |

1069556

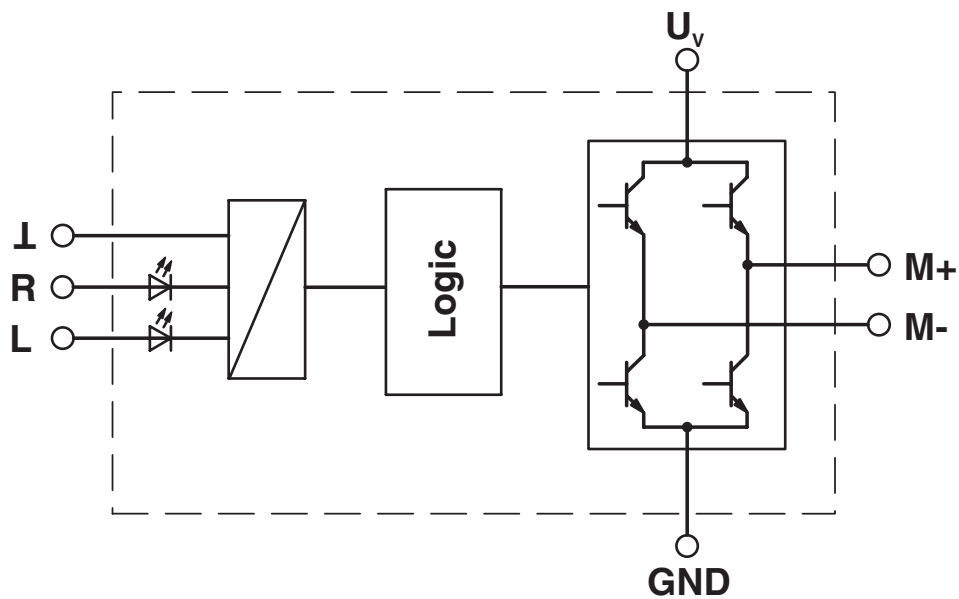
<https://www.phoenixcontact.com/de/produkte/1069556>

Diagramm



- ① In rows with zero spacing
- ② stand-alone device

Schaltplan



1069556

<https://www.phoenixcontact.com/de/produkte/1069556>

Klassifikationen

ECLASS

| | |
|-------------|----------|
| ECLASS-13.0 | 27371018 |
| ECLASS-15.0 | 27371018 |

ETIM

| | |
|-----------|----------|
| ETIM 10.0 | EC002552 |
|-----------|----------|

UNSPSC

| | |
|-------------|----------|
| UNSPSC 21.0 | 39122300 |
|-------------|----------|

1069556

<https://www.phoenixcontact.com/de/produkte/1069556>

Environmental product compliance

EU RoHS

| | |
|--|--------------|
| Erfüllt die Anforderungen nach RoHS-Richtlinie | Ja |
| Ausnahmeregelungen soweit bekannt | 7(a), 7(c)-I |

China RoHS

| | |
|--|--|
| Environment friendly use period (EFUP) | EFUP-50 |
| | Eine artikelbezogene China RoHS Deklarationstabelle finden Sie im Downloadbereich zum jeweiligen Artikel unter „Herstellereklärung“. Für alle Artikel mit EFUP-E wird keine China RoHS Deklarationstabelle ausgestellt und benötigt. |

EU REACH SVHC

| | |
|---|--------------------------------------|
| Hinweis auf REACH-Kandidatenstoff (CAS-Nr.) | Lead(CAS-Nr.: 7439-92-1) |
| SCIP | f6555878-affe-4009-b4e4-2482f852692f |

Phoenix Contact 2026 © - Alle Rechte vorbehalten
<https://www.phoenixcontact.com>

PHOENIX CONTACT Deutschland GmbH
Flachmarktstraße 8
D-32825 Blomberg
+49 52 35/3-1 20 00
info@phoenixcontact.de