

# FLT-ISG-PL-11 - Befestigungsplatte

2905584

<https://www.phoenixcontact.com/de/produkte/2905584>

Bitte beachten Sie, dass die in diesem PDF-Dokument angezeigten Daten aus unserem Online-Katalog generiert wurden. Bitte finden Sie die vollständigen Daten in der Benutzer-Dokumentation. Es gelten unsere Allgemeinen Nutzungsbedingungen für Downloads.



Platte zur Befestigung der Trennfunkenstrecke FLT-ISG-100-EX an einem Flansch, Bohrdurchmesser 11 mm.

## Kaufmännische Daten

|  |               |
|--|---------------|
| Artikelnummer                            | 2905584       |
| Verpackungseinheit                       | 1 Stück       |
| Mindestbestellmenge                      | 1 Stück       |
| Verkaufsschlüssel                        | CA            |
| Produktschlüssel                         | CL1134        |
| GTIN                                     | 4055626002439 |
| Gewicht pro Stück (inklusive Verpackung) | 111,1 g       |
| Gewicht pro Stück (exklusive Verpackung) | 111,1 g       |
| Zolltarifnummer                          | 73269098      |
| Ursprungsland                            | DE            |

# FLT-ISG-PL-11 - Befestigungsplatte



2905584

<https://www.phoenixcontact.com/de/produkte/2905584>

## Technische Daten

### Artikeleigenschaften

|            |                 |
|------------|-----------------|
| Produkttyp | Montagematerial |
|------------|-----------------|

### Materialangaben

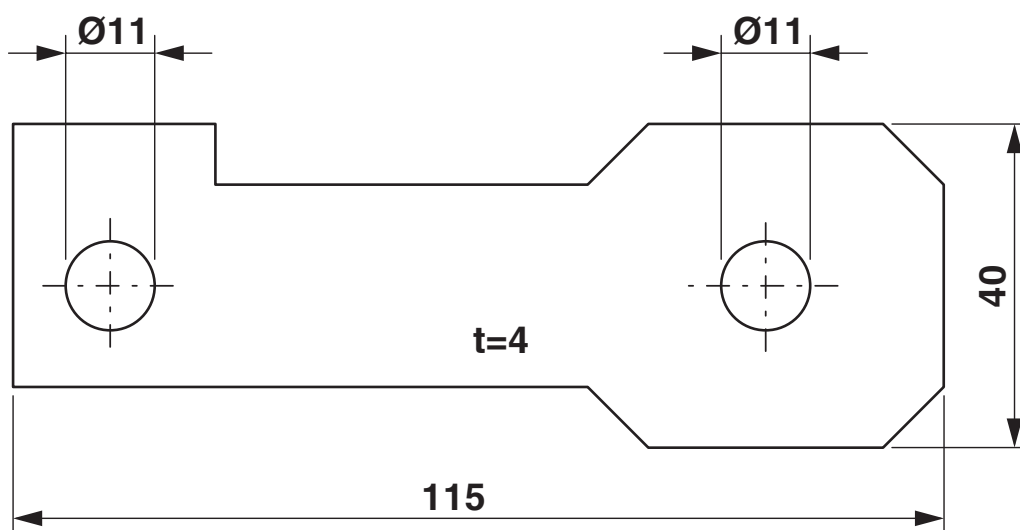
|          |                 |
|----------|-----------------|
| Farbe    | zinkfarben      |
|          | grau (RAL 7042) |
| Material | St/tZn          |

### Montage

|            |                |
|------------|----------------|
| Montageart | Schraubmontage |
|------------|----------------|

## Zeichnungen

Maßzeichnung



# FLT-ISG-PL-11 - Befestigungsplatte



2905584

<https://www.phoenixcontact.com/de/produkte/2905584>

## Klassifikationen

### ECLASS

|             |          |
|-------------|----------|
| ECLASS-13.0 | 27170692 |
| ECLASS-15.0 | 27170692 |

### ETIM

|           |          |
|-----------|----------|
| ETIM 10.0 | EC000490 |
|-----------|----------|

### UNSPSC

|             |          |
|-------------|----------|
| UNSPSC 21.0 | 39121700 |
|-------------|----------|

# FLT-ISG-PL-11 - Befestigungsplatte



2905584

<https://www.phoenixcontact.com/de/produkte/2905584>

## Environmental product compliance

### EU RoHS

|  |                              |
|--|------------------------------|
| Erfüllt die Anforderungen nach RoHS-Richtlinie | Ja, Keine Ausnahmeregelungen |
|--|------------------------------|

### China RoHS

|  |   |
|--|---|
| Environment friendly use period (EFUP) | EFUP-E                                  |
|  | Keine Gefahrstoffe über den Grenzwerten |

### EU REACH SVHC

|   |  |
|---|--|
| Hinweis auf REACH-Kandidatenstoff (CAS-Nr.) | Kein Stoff mit einem Massenanteil von mehr als 0,1 % |
|---|--|

Phoenix Contact 2026 © - Alle Rechte vorbehalten  
<https://www.phoenixcontact.com>

PHOENIX CONTACT Deutschland GmbH  
Flachmarktstraße 8  
D-32825 Blomberg  
+49 52 35/3-1 20 00  
[info@phoenixcontact.de](mailto:info@phoenixcontact.de)