

G 5/4 - Geräteklemme

2716046

<https://www.phoenixcontact.com/de/produkte/2716046>



Bitte beachten Sie, dass die in diesem PDF-Dokument angezeigten Daten aus unserem Online-Katalog generiert wurden. Bitte finden Sie die vollständigen Daten in der Benutzer-Dokumentation. Es gelten unsere Allgemeinen Nutzungsbedingungen für Downloads.



Abbildung zeigt eine Kombination aus den Varianten G 5/2, G 5/3 und G 5/4

Geräteklemme, Nennspannung: 500 V, Nennstrom: 32 A, Anzahl der Anschlüsse: 8, Polzahl: 4, Anschlussart: Schraubanschluss, Bemessungsquerschnitt: 4 mm², Querschnitt: 0,2 mm² - 4 mm², Montageart: direktes Anschrauben, Farbe: grau

Ihre Vorteile

- Fingersicherer Berührungsschutz

Kaufmännische Daten

Artikelnummer	2716046
Verpackungseinheit	50 Stück
Mindestbestellmenge	50 Stück
Verkaufsschlüssel	BA
Produktschlüssel	BE1265
GTIN	4017918061784
Gewicht pro Stück (inklusive Verpackung)	28,774 g
Gewicht pro Stück (exklusive Verpackung)	28,715 g
Zolltarifnummer	85369010
Ursprungsland	TR

Technische Daten

Artikeleigenschaften

Produkttyp	Durchgangsklemme
Produktfamilie	G
Polzahl	4
Anzahl der Anschlüsse	8
Anzahl der Reihen	1
Potenziale	4

Isolationseigenschaften

Überspannungskategorie	III
Verschmutzungsgrad	3

Elektrische Eigenschaften

Bemessungsstoßspannung	6 kV
Maximale Verlustleistung bei Nennbedingung	1,02 W

Anschlussdaten

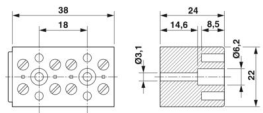
Anzahl der Anschlüsse pro Etage	8
Nennquerschnitt	4 mm ²
Anschlussart	Schraubanschluss
Schraubengewinde	M3
Anzugsdrehmoment	0,6 ... 0,8 Nm
Abisolierlänge	8 mm
Lehrdorn	A3
Anschluss gemäß Norm	IEC 60947-7-1
Leiterquerschnitt starr	0,2 mm ² ... 4 mm ²
Leiterquerschnitt AWG	24 ... 12 (umgerechnet nach IEC)
Leiterquerschnitt flexibel	0,2 mm ² ... 4 mm ²
Leiterquerschnitt flexibel [AWG]	24 ... 12 (umgerechnet nach IEC)
Leiterquerschnitt flexibel (Aderenhülse ohne Kunststoffhülse)	0,25 mm ² ... 4 mm ²
Leiterquerschnitt flexibel (Aderenhülse mit Kunststoffhülse)	0,25 mm ² ... 2,5 mm ²
2 Leiter gleichen Querschnitts starr	0,2 mm ² ... 1,5 mm ²
2 Leiter gleichen Querschnitts flexibel	0,2 mm ² ... 1,5 mm ²
2 Leiter gleichen Querschnitts flexibel m. Aderenhülse ohne Kunststoffhülse	0,25 mm ² ... 1,5 mm ²
2 Leiter gleichen Querschnitts flexibel m. TWIN-Aderenhülse mit Kunststoffhülse	0,5 mm ² ... 1 mm ²
Nennquerschnitt	4 mm ²
Nennstrom	32 A
Belastungsstrom maximal	32 A (bei 4 mm ² Leiterquerschnitt)
Nennspannung	500 V

Maße

G 5/4 - Geräteklemme

2716046

<https://www.phoenixcontact.com/de/produkte/2716046>

Maßzeichnung	
Breite	38 mm
Höhe	22 mm
Tiefe	24 mm
Bohrlochdurchmesser	3,2 mm

Materialangaben

Farbe	grau (RAL 7042)
Brennbarkeitsklasse nach UL 94	V0
Isolierstoffgruppe	I
Isolierstoff	PA
Statischer Isolierstoffeinsatz in Kälte	-60 °C
Temperatur Index Isolierstoff (DIN EN 60216-1 (VDE 0304-21))	130 °C
Relativer Isolierstoff Temperatur Index (Elec., UL 746 B)	130 °C
Brandschutz für Schienenfahrzeuge (DIN EN 45545-2) R22	HL 1 - HL 3
Brandschutz für Schienenfahrzeuge (DIN EN 45545-2) R23	HL 1 - HL 3
Brandschutz für Schienenfahrzeuge (DIN EN 45545-2) R24	HL 1 - HL 3
Brandschutz für Schienenfahrzeuge (DIN EN 45545-2) R26	HL 1 - HL 3
Wärmeabgabe kalorimetrisch NFPA 130 (ASTM E 1354)	28 MJ/kg
Oberflächen Flammbarkeit NFPA 130 (ASTM E 162)	bestanden
Spezifisch optische Rauchgasdichte NFPA 130 (ASTM E 662)	bestanden
Rauchgastoxizität NFPA 130 (SMP 800C)	bestanden

Elektrische Prüfungen

Stoßspannungsprüfung

Prüfspannung Sollwert	7,3 kV
Ergebnis	Prüfung bestanden

Erwärmungsprüfung

Anforderung Erwärmungsprüfung	Temperaturerhöhung ≤ 45 K
Ergebnis	Prüfung bestanden
Kurzzeitstromfestigkeit 4 mm ²	0,48 kA
Ergebnis	Prüfung bestanden

Betriebsfrequente Spannungsfestigkeit

Prüfspannung Sollwert	1,89 kV
Ergebnis	Prüfung bestanden

Mechanische Eigenschaften

Allgemein

G 5/ 4 - Geräteklemme

2716046

<https://www.phoenixcontact.com/de/produkte/2716046>

Klemmenbefestigung	Bei der Befestigung des Produktes auf dem Montageuntergrund bitte beachten, das beim Anziehen der Mittelschraube das Gehäuse nicht beschädigt wird
--------------------	--

Mechanische Daten

Offene Seitenwand	Nein
-------------------	------

Mechanische Prüfungen

Mechanische Festigkeit

Ergebnis	Prüfung bestanden
----------	-------------------

Prüfung auf Leiterbeschädigung und Lockerung

Rotationsgeschwindigkeit	10 U/min
Umdrehungen	135
Leiterquerschnitt/Gewicht	0,2 mm ² / 0,2 kg
	1,5 mm ² / 0,4 kg
	4 mm ² / 0,9 kg
Ergebnis	Prüfung bestanden

Umwelt- und Lebensdauerbedingungen

Nadelflammenprüfung

Einwirkdauer	30 s
Ergebnis	Prüfung bestanden

Umgebungsbedingungen

Umgebungstemperatur (Betrieb)	-60 °C ... 110 °C (Betriebstemperaturbereich inkl. Eigenerwärmung, max. kurzzeitige Betriebstemperatur siehe RTI Elec.)
Umgebungstemperatur (Lagerung/Transport)	-25 °C ... 60 °C (für kurze Zeit, nicht über 24 h, -60 °C bis +70 °C)
Umgebungstemperatur (Montage)	-5 °C ... 70 °C
Umgebungstemperatur (Betätigung)	-5 °C ... 70 °C
Zulässige Luftfeuchtigkeit (Betrieb)	20 % ... 90 %
Zulässige Luftfeuchtigkeit (Lagerung/Transport)	30 % ... 70 %

Normen und Bestimmungen

Anschluss gemäß Norm	IEC 60947-7-1
----------------------	---------------

Montage

Montageart	direktes Anschrauben
Klemmenbefestigung	Bei der Befestigung des Produktes auf dem Montageuntergrund bitte beachten, das beim Anziehen der Mittelschraube das Gehäuse nicht beschädigt wird

G 5/ 4 - Geräteklemme

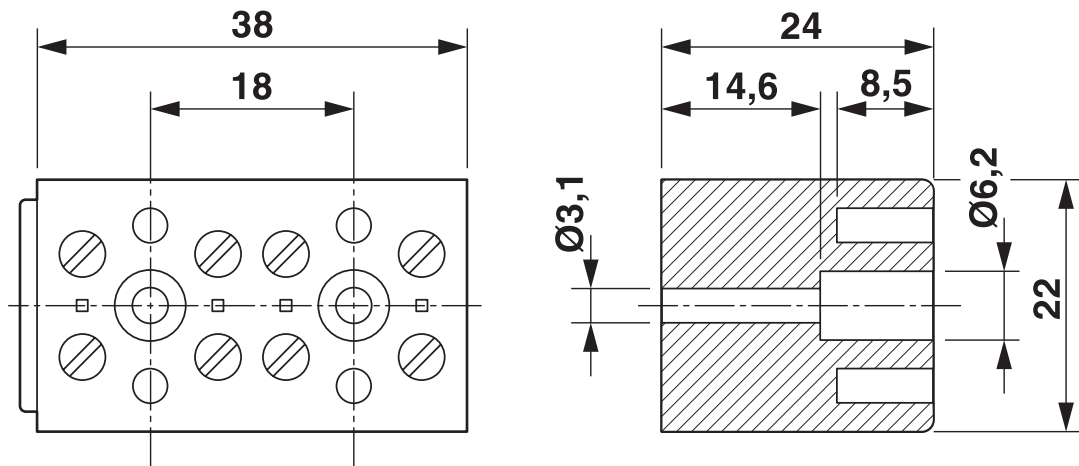
2716046

<https://www.phoenixcontact.com/de/produkte/2716046>



Zeichnungen

Maßzeichnung



Schaltplan



G 5/ 4 - Geräteklemme



2716046


<https://www.phoenixcontact.com/de/produkte/2716046>


Zulassungen

☞ Zum Herunterladen von Zertifikaten, besuchen Sie die Produktdetailseite: <https://www.phoenixcontact.com/de/produkte/2716046>

 CSA Zulassungs-ID: 13631				
	Nennspannung U_N	Nennstrom I_N	Querschnitt AWG	Querschnitt mm^2
keine				
	300 V	30 A	26 - 10	-

 cULus Recognized Zulassungs-ID: E60425				
	Nennspannung U_N	Nennstrom I_N	Querschnitt AWG	Querschnitt mm^2
B				
	300 V	30 A	26 - 10	-

 ClassNK NK Zulassungs-ID: 09 ME 142				
--	--	--	--	--

 EAC Zulassungs-ID: KZ7500651131219505				
---	--	--	--	--

G 5/ 4 - Geräteklemme

2716046

<https://www.phoenixcontact.com/de/produkte/2716046>



Klassifikationen

ECLASS

ECLASS-13.0	27141106
ECLASS-15.0	27141106

ETIM

ETIM 10.0	EC001284
-----------	----------

UNSPSC

UNSPSC 21.0	39121400
-------------	----------

G 5/ 4 - Geräteklemme



2716046

<https://www.phoenixcontact.com/de/produkte/2716046>

Environmental product compliance

EU RoHS

Erfüllt die Anforderungen nach RoHS-Richtlinie	Ja
Ausnahmeregelungen soweit bekannt	6(c)

China RoHS

Environment friendly use period (EFUP)	EFUP-50
	Eine artikelbezogene China RoHS Deklarationstabelle finden Sie im Downloadbereich zum jeweiligen Artikel unter „Herstellereklärung“. Für alle Artikel mit EFUP-E wird keine China RoHS Deklarationstabelle ausgestellt und benötigt.

EU REACH SVHC

Hinweis auf REACH-Kandidatenstoff (CAS-Nr.)	Lead(CAS-Nr.: 7439-92-1)
SCIP	afaf3197-00b5-42fb-b913-1cf17be21855

EF3.1 Klimawandel

CO2e kg	0,117 kg CO2e
---------	---------------

Phoenix Contact 2026 © - Alle Rechte vorbehalten
<https://www.phoenixcontact.com>

PHOENIX CONTACT Deutschland GmbH
Flachmarktstraße 8
D-32825 Blomberg
+49 52 35/3-1 20 00
info@phoenixcontact.de