

IE-CD-V14MRJ/VAPM24V-FJ**Weidmüller Interface GmbH & Co. KG**

Klingenbergstraße 26

D-32758 Detmold

Germany

www.weidmueller.com



Doppelanschlussdose / Kupplung, Ausführung Free-Con für Steckverbinder PushPull Var. 14 gemäß IEC 61076-3-117 mit RJ45 und PushPull Power

Allgemeine Bestelldaten

Ausführung	Anschlussdose, FreeCon, RJ45 Modul, Power, IP65
Best.-Nr.	1068830000
Art	IE-CD-V14MRJ/VAPM24V-FJ
GTIN (EAN)	4032248824014
VPE	1 ST

IE-CD-V14MRJ/VAPM24V-FJ

Weidmüller Interface GmbH & Co. KG
 Klingenbergstraße 26
 D-32758 Detmold
 Germany

www.weidmueller.com

Technische Daten

Zulassungen

Zulassungen



ROHS	Konform
UL File Number Search	UL Webseite
Zertifikat-Nr. (cULus)	E316369

Abmessungen und Gewichte

Tiefe	100 mm	Tiefe (inch)	3.937 inch
Höhe	52 mm	Höhe (inch)	2.0472 inch
Breite	80 mm	Breite (inch)	3.1496 inch
Nettogewicht	597.72 g		

Temperaturen

Lagertemperatur	Betriebstemperatur	-40 °C...70 °C
Verlegetemperatur		

Umweltanforderungen

RoHS-Konformitätsstatus	Konform mit Ausnahme
RoHS-Ausnahme (falls zutreffend/ bekannt)	6c
REACH SVHC	Lead 7439-92-1
SCIP	67cf1078-beca-4687-860b-dc475a6ec24a

Allgemeine Daten

Brennbarkeitsklasse nach UL 94	V-0	Farbe	silber
Gehäusebasismaterial	Alu-Profil, Deckel: Zinkdruckguss, lackiert	Gewicht	471 g
Montageart	Schraubmontage	Schutzart	IP65
Beschaltung	PROFINET		

Allgemeine Standards

Steckverbinder Norm	IEC 61076-3-117 Var. 14, IEC 60603-7-5	UL Norm für Kommunikationszubehör	UL 1863
Anwendungsspezifische Kommunikationskabelanlagen	PROFINET Installationsanleitung	IP-Schutzarten	IEC 60529
Zertifikat-Nr. (cULus)	E316369		

Technische Daten RJ45 Modul

Leiteranschlussquerschnitt, feindrätig, max. (AWG)	AWG 22	Leiteranschlussquerschnitt, feindrätig, min. (AWG)	AWG 26
Beschaltung	PROFINET	Kategorie	Cat.5 (ISO/IEC 11801)
Steckzyklen	750	Isolationswiderstand	> 500 MΩ
Schirmung	360° Schirmkontaktierung	Anschluss 2	RJ45
Gehäusebasismaterial	Zinkdruckguss	Manteldurchmesser, max.	10 mm
Kontaktwiderstand	≤ 20 mΩ	Steckkraft	≤ 30 N
Strombelastbarkeit	1 A	Spannungsfestigkeit, Kontakt - Schirm	≤ 1500 V DC
Spannungsfestigkeit, Kontakt - Kontakt	≤ 1000 V DC	Farbe	silber

IE-CD-V14MRJ/VAPM24V-FJ

Weidmüller Interface GmbH & Co. KG
 Klingenbergstraße 26
 D-32758 Detmold
 Germany

www.weidmueller.com

Technische Daten

Anschluss 1	IDC	Kontaktoberfläche	Gold über Nickel
Manteldurchmesser, min.	5 mm		

Technische Daten Powerverbinder

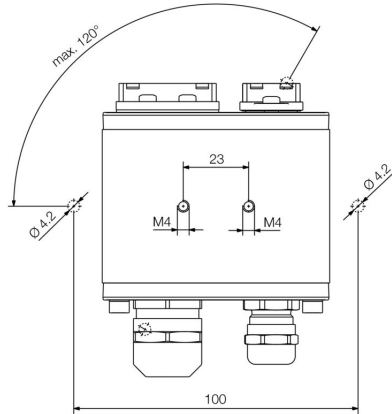
Leiteranschlussquerschnitt, mehrdrähtig, Bemessungsanschluss, min.	0.75 mm ²	Leiteranschlussquerschnitt, feindrähtig, max.	2.5 mm ²
Farbe	silbergrau	Strombelastbarkeit bei 50 °C	16 A
Anschlussquerschnitt AWG, min.	18.00	Kontaktmaterial	Kupferlegierung
Leiteranschlussquerschnitt, feindrähtig, min.	0.75 mm ²	Leiteranschlussquerschnitt, mehrdrähtig, Bemessungsanschluss, max.	2.5 mm ²
Verschmutzungsgrad	2	Verriegelungsart	Push Pull
Anschlussquerschnitt AWG, max.	13.00	Gehäusebasismaterial	Zinkdruckguss, vernickelt
Material Kabeldichtung	TPE	Anschluss 2	Zugfeder
Steckzyklen	≤ 100	Kontaktoberfläche	Gold über Nickel
Material Dichtung	NBR	Material Kontaktträger	PA
Manteldurchmesser, min.	6 mm	Manteldurchmesser, max.	12 mm
Nennspannung	24 V		

Klassifikationen

ETIM 8.0	EC002597	ETIM 9.0	EC002597
ETIM 10.0	EC002597	ECLASS 14.0	27-44-03-18
ECLASS 15.0	27-44-03-18		

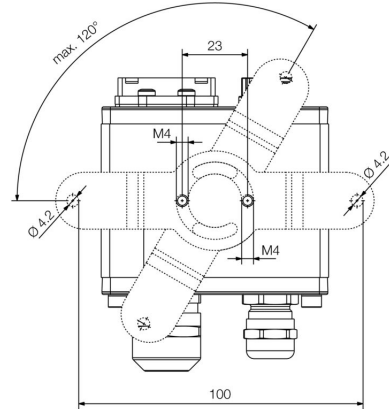
Zeichnungen

Maßzeichnung



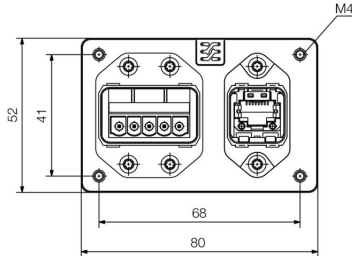
Bottom view

Maßzeichnung



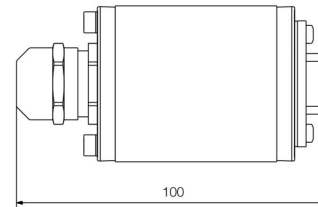
Bottom view with mounting foot

Maßzeichnung



Front view

Maßzeichnung



Side view

Schaltbild

RJ45	RJ45	Power	Power
1	1	1	1
2	2	2	2
3	3	3	3
6	6	4	4
		5	5

IE-CD-V14MRJ/VAPM24V-FJ

Weidmüller Interface GmbH & Co. KG
 Klingenbergstraße 26
 D-32758 Detmold
 Germany

Zubehör

www.weidmueller.com

Montagefuß für FreeCon



Auch für das Zubehör für Industrial Ethernet gilt: bei Weidmüller erhalten Sie alles aus einer Hand.

Ihre Vorteile:

- Werkzeuge
- Prüfgeräte
- Kabeldurchführungen
- Schaltschrankanschlüsse
- Markierer
- Staubschutz
- Netzgeräte
- Überspannungsschutz

Allgemeine Bestelldaten

Art	IE-CD-MA	Ausführung
Best.-Nr.	1099580000	Montagefuß, FreeCon, IP65
GTIN (EAN)	4032248874040	
VPE	10 ST	

Staubschutzkappen

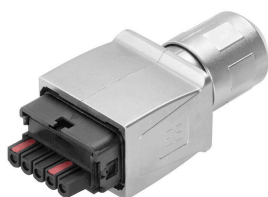


Zum Schutz Ihrer Geräte vor Staub und Verschmutzung.

Allgemeine Bestelldaten

Art	IE-BP-VAPP	Ausführung
Best.-Nr.	1068930000	Flanschgehäuse-Schutzkappe
GTIN (EAN)	4032248823093	
VPE	10 ST	
Art	IE-BP-V14P	Ausführung
Best.-Nr.	1058310000	Flanschgehäuse-Schutzkappe
GTIN (EAN)	4032248799404	
VPE	10 ST	

Sets



PushPull Power Steckverbinder gemäß PROFINET Spezifikation

IE-CD-V14MRJ/VAPM24V-FJ

Weidmüller Interface GmbH & Co. KG
 Klingenbergstraße 26
 D-32758 Detmold
 Germany

www.weidmueller.com

Zubehör

Allgemeine Bestelldaten

Art	IE-PS-VAPM-5P-2.5	Ausführung
Best.-Nr.	2465440000	Powerverbinder, Stecker, PROFINET, Steckerset
GTIN (EAN)	4050118522136	
VPE	1 ST	

Sets - RJ45



PushPull Steckverbinderset gemäß IEC 61076-3-117
 Var.14 (PROFINET) in Metall inkl. RJ45-Einsatz

Allgemeine Bestelldaten

Art	IE-PS-V14M-RJ45-FH-P	Ausführung
Best.-Nr.	1012170000	Steckereinsatz RJ45 werkzeuglos, Variante 14 Metall, Cat.5 (ISO/IEC
GTIN (EAN)	4032248719815	11801)
VPE	10 ST	

PVC



Konfektionierte IE-Leitungen, PROFINET, mit PushPull
 Power Steckverbinder nach PROFINET-Spezifikation

Allgemeine Bestelldaten

Art	IE-CSPS5VS0010VAPVAP-X	Ausführung
Best.-Nr.	1350120010	Systemkabel, PushPull Power, PushPull Power, PVC, 1 m
GTIN (EAN)	4050118165296	
VPE	1 ST	

IE-CD-V14MRJ/VAPM24V-FJ

Weidmüller Interface GmbH & Co. KG
Klingenbergstraße 26
D-32758 Detmold
Germany

Zubehör

www.weidmueller.com

Schleppkettenkabel Kat. 5 PUR – RJ45 V14 IP67



Konfektionierte IE-Leitungen, PROFINET, Cat.5, PUR, grün, schleppkettentauglich, PushPull Steckverbinder gemäß IEC 61076-3-117 Var.14

Allgemeine Bestelldaten

Art	IE-C5DD4UG0010A2EA2E-X	Ausführung
Best.-Nr.	1119730010	Schleppkettenkabel, PROFINET, RJ45 IP 67 PushPull V14 Metall,
GTIN (EAN)	4032248985463	RJ45 IP 67 PushPull V14 Metall, Cat.5 (ISO/IEC 11801) / Cat.5e (TIA
VPE	1 ST	T568-B), PUR, 1 m