

# SCC 5-F - Schirmanschlusssklemme



1019425

<https://www.phoenixcontact.com/de/produkte/1019425>

Bitte beachten Sie, dass die in diesem PDF-Dokument angezeigten Daten aus unserem Online-Katalog generiert wurden. Bitte finden Sie die vollständigen Daten in der Benutzer-Dokumentation. Es gelten unsere Allgemeinen Nutzungsbedingungen für Downloads.



Schirmanschlusssklemme, Polzahl: 1, Anschlussart: Federkraftanschluss, Montageart: Montageplatte, Farbe: schwarz

Abbildung zeigt Variante des Artikels

## Ihre Vorteile

- Komfortable Einhandmontage
- Schirmanschlusssklemmen für Kabeldurchmesser bis zu 20 mm
- Moderne Federtechnologie schützt vor Vibrationen
- Geringe Übertragungsimpedanz durch großflächige Schirmauflage
- Hohe Korrosionsbeständigkeit
- Einzigartige Markierungsfläche für Kabelbezeichnungen
- Schirmverbindungen sind als Komponenten nach den Anforderungen der Richtlinie und den Normen für elektrische Betriebsmittel in explosionsgefährdeten Bereichen nicht zertifizierungsfähig. Somit ist der Einsatz der Schirmanschlusssklemmen im Ex-Bereich auch ohne eine entsprechende Zulassung und Kennzeichnung möglich.

## Kaufmännische Daten

Artikelnummer	1019425
Verpackungseinheit	20 Stück
Mindestbestellmenge	20 Stück
Verkaufsschlüssel	BF
Produktschlüssel	BE7521
GTIN	4055626506111
Gewicht pro Stück (inklusive Verpackung)	9,4 g
Gewicht pro Stück (exklusive Verpackung)	9,36 g
Zolltarifnummer	85369010
Ursprungsland	CN

# SCC 5-F - Schirmanschlussklemme



1019425

<https://www.phoenixcontact.com/de/produkte/1019425>

## Technische Daten

### Hinweise

#### Allgemein

Hinweis	Schirmanschlussklemmen dürfen nicht zur Zugentlastung von Kabel/Leitern verwendet werden.
	Nicht für Schutzleiteranschlüsse einzusetzen.

### Artikeleigenschaften

Produkttyp	Schirmklemme
Polzahl	1

### Elektrische Eigenschaften

Maximale Verlustleistung bei Nennbedingung	0 W
--	-----

### Anschlussdaten

Anschlussart	Federkraftanschluss
Abisolierlänge	40 mm

### Maße

Breite	9 mm
Höhe	42,6 mm
Tiefe	23,1 mm

### Materialangaben

Farbe	schwarz (RAL 9005)
Brennbarkeitsklasse nach UL 94	V0
Isolierstoffgruppe	CTI 600
Isolierstoff	PA 6.6
Statischer Isolierstoffeinsatz in Kälte	-60 °C
Relativer Isolierstoff Temperatur Index (Elec., UL 746 B)	130 °C
Brandschutz für Schienenfahrzeuge (DIN EN 45545-2) R22	HL 1 - HL 3
Brandschutz für Schienenfahrzeuge (DIN EN 45545-2) R23	HL 1 - HL 3
Brandschutz für Schienenfahrzeuge (DIN EN 45545-2) R24	HL 1 - HL 3
Brandschutz für Schienenfahrzeuge (DIN EN 45545-2) R26	HL 1 - HL 3
Oberflächen Flammbarkeit NFPA 130 (ASTM E 162)	bestanden
Spezifisch optische Rauchgasdichte NFPA 130 (ASTM E 662)	bestanden
Rauchgastoxizität NFPA 130 (SMP 800C)	bestanden

### Kabel / Leitung

Leitungsaußendurchmesser	2 mm ... 5 mm
--------------------------	---------------

### Mechanische Prüfungen

# SCC 5-F - Schirmanschlussklemme



1019425

<https://www.phoenixcontact.com/de/produkte/1019425>

## Mechanische Festigkeit

Ergebnis	Prüfung bestanden
----------	-------------------

## Umwelt- und Lebensdauerbedingungen

### Nadelflammenprüfung

Einwirkdauer	30 s
Ergebnis	Prüfung bestanden

### Schwingen/Breitbandrauschen

Prüfspezifikation	DIN EN 50155 (VDE 0115-200):2018-05
Spektrum	Lebensdauerprüfung Kategorie 2, am Drehgestell angebaut
Frequenz	$f_1 = 5 \text{ Hz}$ bis $f_2 = 250 \text{ Hz}$
ASD-Pegel	6,12 (m/s <sup>2</sup> ) <sup>2</sup> /Hz
Beschleunigung	3,12g
Prüfdauer je Achse	5 h
Prüfrichtungen	X-, Y- und Z-Achse
Ergebnis	Prüfung bestanden

### Schocken

Prüfspezifikation	DIN EN 50155 (VDE 0115-200):2018-05
Schockform	Halbsinus
Beschleunigung	30g
Schockdauer	18 ms
Anzahl der Schocks je Richtung	3
Prüfrichtungen	X-, Y- und Z-Achse (pos. und neg.)
Ergebnis	Prüfung bestanden

### Umgebungsbedingungen

Umgebungstemperatur (Betrieb)	-60 °C ... 110 °C (Betriebstemperaturbereich inkl. Eigenerwärmung, max. kurzzeitige Betriebstemperatur siehe RTI Elec.)
Umgebungstemperatur (Lagerung/Transport)	-25 °C ... 60 °C (für kurze Zeit, nicht über 24 h, -60 °C bis +70 °C)
Umgebungstemperatur (Montage)	-5 °C ... 70 °C
Umgebungstemperatur (Betätigung)	-5 °C ... 70 °C
Zulässige Luftfeuchtigkeit (Betrieb)	20 % ... 90 %
Zulässige Luftfeuchtigkeit (Lagerung/Transport)	30 % ... 70 %

## Montage

Montageart	Montageplatte
------------	---------------

# SCC 5-F - Schirmanschlussklemme

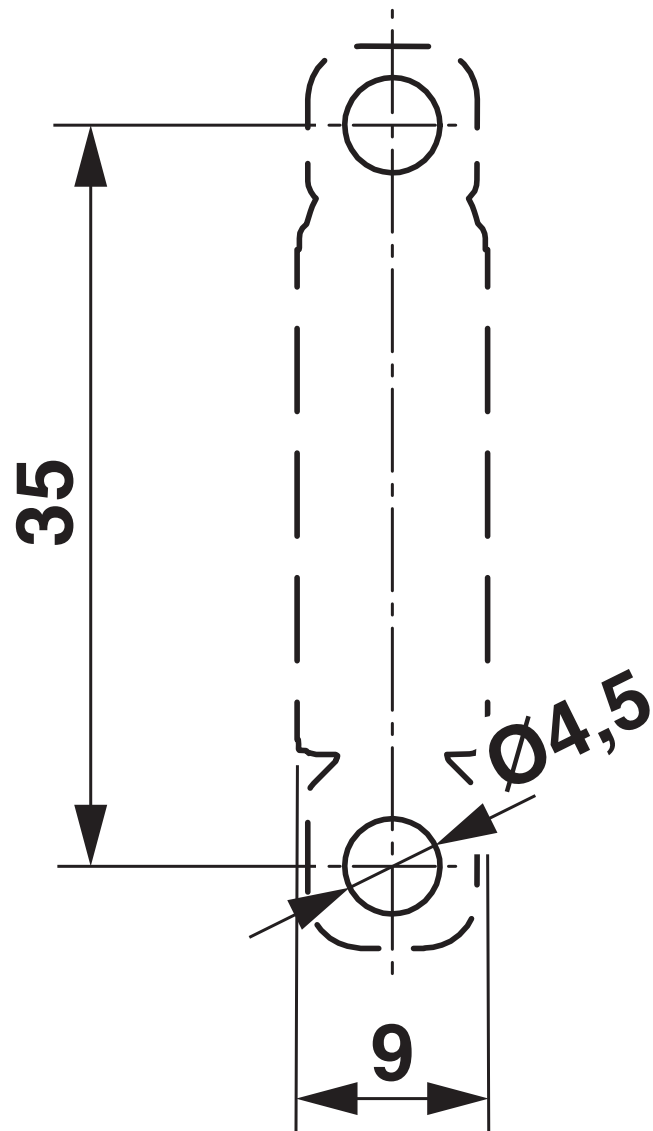
1019425

<https://www.phoenixcontact.com/de/produkte/1019425>



## Zeichnungen

Bohrplan/Lötpadgeometrie



# SCC 5-F - Schirmanschlussklemme



1019425

<https://www.phoenixcontact.com/de/produkte/1019425>

## Klassifikationen

### ECLASS

ECLASS-13.0	27250309
ECLASS-15.0	27250309

### ETIM

ETIM 10.0	EC002020
-----------	----------

### UNSPSC

UNSPSC 21.0	39121400
-------------	----------

# SCC 5-F - Schirmanschlussklemme



1019425

<https://www.phoenixcontact.com/de/produkte/1019425>

## Environmental product compliance

### EU RoHS

Erfüllt die Anforderungen nach RoHS-Richtlinie	Ja, Keine Ausnahmeregelungen
--	------------------------------

### China RoHS

Environment friendly use period (EFUP)	EFUP-E
	Keine Gefahrstoffe über den Grenzwerten

### EU REACH SVHC

Hinweis auf REACH-Kandidatenstoff (CAS-Nr.)	Kein Stoff mit einem Massenanteil von mehr als 0,1 %
---	--

Phoenix Contact 2026 © - Alle Rechte vorbehalten  
<https://www.phoenixcontact.com>

PHOENIX CONTACT Deutschland GmbH  
Flachmarktstraße 8  
D-32825 Blomberg  
+49 52 35/3-1 20 00  
[info@phoenixcontact.de](mailto:info@phoenixcontact.de)