

# HC-B16-BC-HI-PLBK - Schutzdeckel

1407694

<https://www.phoenixcontact.com/de/produkte/1407694>

Bitte beachten Sie, dass die in diesem PDF-Dokument angezeigten Daten aus unserem Online-Katalog generiert wurden. Bitte finden Sie die vollständigen Daten in der Benutzer-Dokumentation. Es gelten unsere Allgemeinen Nutzungsbedingungen für Downloads.

Schutzdeckel B16, für Längsbügel, Material Schutzdeckel: PC, Höhe: 19 mm, Dichtung: nein



## Kaufmännische Daten

Artikelnummer	1407694
Verpackungseinheit	1 Stück
Mindestbestellmenge	1 Stück
Verkaufsschlüssel	AE
Produktschlüssel	AF7AZC
GTIN	4046356776790
Gewicht pro Stück (inklusive Verpackung)	44,4 g
Gewicht pro Stück (exklusive Verpackung)	38,7 g
Zolltarifnummer	85389099
Ursprungsland	PL

# HC-B16-BC-HI-PLBK - Schutzdeckel

1407694

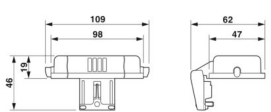
<https://www.phoenixcontact.com/de/produkte/1407694>

## Technische Daten

### Artikeleigenschaften

Produkttyp	Schutzdeckel
Gehäuseart	Schutzdeckel
Bauform	B16
Fangschnur vorhanden	nein
Dichtung vorhanden	nein

### Maße

Maßzeichnung	
Breite	47 mm
Höhe	19 mm
Länge	98 mm

### Materialangaben

Material Schutzdeckel	PC
Brennbarkeitsklasse nach UL 94	V0
Material Schutzdeckel	PC

### Umwelt- und Lebensdauerbedingungen

#### Umgebungsbedingungen

Schutzart	IP65
	IP66
Umgebungstemperatur (Betrieb)	-20 °C ... 100 °C

# HC-B16-BC-HI-PLBK - Schutzdeckel

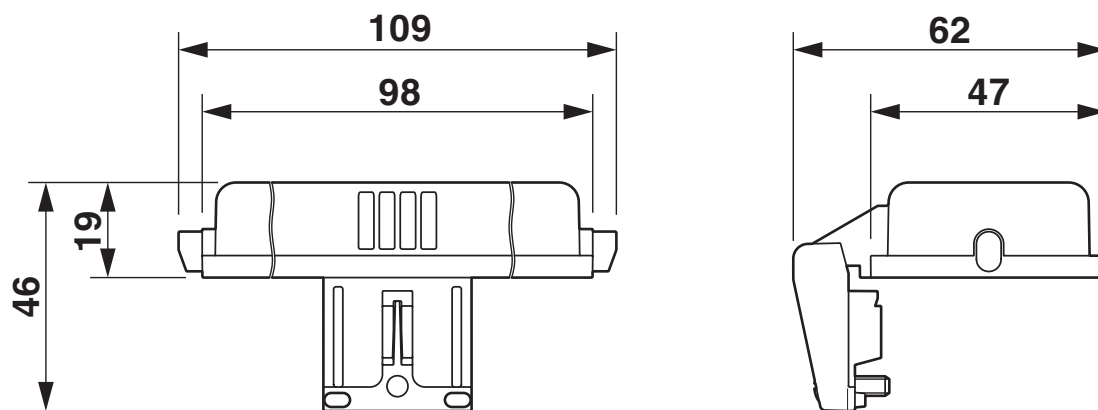
1407694

<https://www.phoenixcontact.com/de/produkte/1407694>



## Zeichnungen

Maßzeichnung



Maßbild

# HC-B16-BC-HI-PLBK - Schutzdeckel



1407694

<https://www.phoenixcontact.com/de/produkte/1407694>

## Zulassungen

📄 Zum Herunterladen von Zertifikaten, besuchen Sie die Produktdetailseite: <https://www.phoenixcontact.com/de/produkte/1407694>



**EAC**

Zulassungs-ID: RU C-DE.AI30.B.01102

# HC-B16-BC-HI-PLBK - Schutzdeckel



1407694

<https://www.phoenixcontact.com/de/produkte/1407694>

## Klassifikationen

### ECLASS

ECLASS-13.0	27440208
ECLASS-15.0	27440208

### ETIM

ETIM 10.0	EC002314
-----------	----------

### UNSPSC

UNSPSC 21.0	39121400
-------------	----------

1407694

<https://www.phoenixcontact.com/de/produkte/1407694>

## Environmental product compliance

### EU RoHS

Erfüllt die Anforderungen nach RoHS-Richtlinie	Ja, Keine Ausnahmeregelungen
--	------------------------------

### China RoHS

Environment friendly use period (EFUP)	EFUP-E
	Keine Gefahrstoffe über den Grenzwerten

### EU REACH SVHC

Hinweis auf REACH-Kandidatenstoff (CAS-Nr.)	Kein Stoff mit einem Massenanteil von mehr als 0,1 %
---	--

### EF3.1 Klimawandel

CO2e kg	0,586 kg CO2e
---------	---------------

Phoenix Contact 2026 © - Alle Rechte vorbehalten  
<https://www.phoenixcontact.com>

PHOENIX CONTACT Deutschland GmbH  
Flachmarktstraße 8  
D-32825 Blomberg  
+49 52 35/3-1 20 00  
[info@phoenixcontact.de](mailto:info@phoenixcontact.de)