

# EO-CF/UT/YE - Steckdose



1068038

<https://www.phoenixcontact.com/de/produkte/1068038>

Bitte beachten Sie, dass die in diesem PDF-Dokument angezeigten Daten aus unserem Online-Katalog generiert wurden. Bitte finden Sie die vollständigen Daten in der Benutzer-Dokumentation. Es gelten unsere Allgemeinen Nutzungsbedingungen für Downloads.



Steckdose, Steckgesicht Typ CF, Anschlussart: Schraubanschluss, Farbe: gelb, Nennspannung: 250 V AC (50 Hz), Nennstrom: 16 A, zur Montage auf Tragschiene im Service-Interface oder Direktmontage, Normen/Bestimmungen: VDE 0620-1, Länderkennzeichen: Deutschland

## Kaufmännische Daten

Artikelnummer	1068038
Verpackungseinheit	5 Stück
Mindestbestellmenge	5 Stück
Verkaufsschlüssel	BF
Produktschlüssel	BE7611
GTIN	4055626739823
Gewicht pro Stück (inklusive Verpackung)	76,3 g
Gewicht pro Stück (exklusive Verpackung)	73,51 g
Zolltarifnummer	85366990
Ursprungsland	PL

## Technische Daten

### Hinweise

Hinweis zum Betrieb	Diese Steckdose ist nicht für Anwendungen mit hoher Last (HL) wie Ladegeräte für Elektrofahrzeuge und große Heizstrahler ausgelegt.
---------------------	-------------------------------------------------------------------------------------------------------------------------------------

### Artikeleigenschaften

Produkttyp	Steckdose
Länderkennung	Deutschland

### Elektrische Eigenschaften

Maximale Verlustleistung bei Nennbedingung	1,8 W
--------------------------------------------	-------

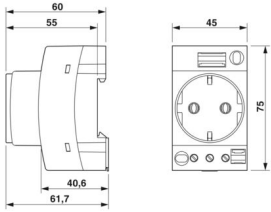
### Anschlussdaten

Anschlussart	Schraubanschluss
Schraubengewinde	M3
Anzugsdrehmoment	0,5 ... 0,6 Nm
Abisolierlänge	8 mm
Lehrdorn	A3 B3
Leiterquerschnitt starr	0,2 mm <sup>2</sup> ... 4 mm <sup>2</sup>
Leiterquerschnitt AWG	24 ... 12 (umgerechnet nach IEC)
Leiterquerschnitt flexibel	0,25 mm <sup>2</sup> ... 2,5 mm <sup>2</sup>
Leiterquerschnitt flexibel [AWG]	24 ... 14 (umgerechnet nach IEC)
Leiterquerschnitt flexibel (Aderendhülse ohne Kunststoffhülse)	0,25 mm <sup>2</sup> ... 2,5 mm <sup>2</sup>
Leiterquerschnitt flexibel (Aderendhülse mit Kunststoffhülse)	0,25 mm <sup>2</sup> ... 2,5 mm <sup>2</sup>
Leiterquerschnitt flexibel (2 Leiter gleichen Querschnitts m. TWIN-Aderendhülse mit Kunststoffhülse)	0,2 mm <sup>2</sup> ... 4 mm <sup>2</sup>
Nennstrom	16 A
Nennspannung	250 V AC (50 Hz)

### Signalisierung

Statusanzeige	nein
---------------	------

### Maße

Maßzeichnung	
Breite	45 mm
Höhe	75 mm

Tiefe	62,1 mm
Tiefe auf NS 35/7,5	63 mm
Tiefe auf NS 35/15	70,5 mm
Bohrlochdurchmesser	4,4 mm

### Materialangaben

Farbe	gelb (RAL 1018)
Brennbarkeitsklasse nach UL 94	V0
Isolierstoff	PA
Material Kontakt	CuZn38
Statischer Isolierstoffeinsatz in Kälte	-60 °C
Temperatur Index Isolierstoff (DIN EN 60216-1 (VDE 0304-21))	130 °C
Relativer Isolierstoff Temperatur Index (Elec., UL 746 B)	130 °C
Brandschutz für Schienenfahrzeuge (DIN EN 45545-2) R22	HL 1 - HL 3
Brandschutz für Schienenfahrzeuge (DIN EN 45545-2) R23	HL 1 - HL 3
Brandschutz für Schienenfahrzeuge (DIN EN 45545-2) R24	HL 1 - HL 3
Brandschutz für Schienenfahrzeuge (DIN EN 45545-2) R26	HL 1 - HL 3
Wärmeabgabe kalorimetrisch NFPA 130 (ASTM E 1354)	28 MJ/kg
Oberflächen Flammbarkeit NFPA 130 (ASTM E 162)	bestanden
Spezifisch optische Rauchgasdichte NFPA 130 (ASTM E 662)	bestanden
Rauchgastoxizität NFPA 130 (SMP 800C)	bestanden

### Steckverbinder

Steckertyp	Steckgesicht Typ CF
------------	---------------------

### Umwelt- und Lebensdauerbedingungen

#### Schwingen/Breitbandrauschen

Prüfspezifikation	DIN EN 50155 (VDE 0115-200):2022-06
Spektrum	Lebensdauerprüfung Kategorie 2, am Drehgestell angebaut
Frequenz	$f_1 = 5 \text{ Hz}$ bis $f_2 = 250 \text{ Hz}$
ASD-Pegel	6,12 (m/s <sup>2</sup> ) <sup>2</sup> /Hz
Beschleunigung	3,12g
Prüfdauer je Achse	5 h
Prüfrichtungen	X-, Y- und Z-Achse
Ergebnis	Prüfung bestanden

#### Schocken

Prüfspezifikation	DIN EN 50155 (VDE 0115-200):2022-06
Schockform	Halbsinus
Beschleunigung	30g
Schockdauer	18 ms
Anzahl der Schocks je Richtung	3
Prüfrichtungen	X-, Y- und Z-Achse (pos. und neg.)
Ergebnis	Prüfung bestanden

# EO-CF/UT/YE - Steckdose



1068038

<https://www.phoenixcontact.com/de/produkte/1068038>

## Umgebungsbedingungen

Schutzart	IP20
Umgebungstemperatur (Betrieb)	-45 °C ... 70 °C (max. Betriebstemperaturbereich inkl. Eigenerwärmung, siehe Deratingkurve)
Umgebungstemperatur (Lagerung/Transport)	-45 °C ... 70 °C
Zulässige Luftfeuchtigkeit (Lagerung/Transport)	30 % ... 70 %
Beständigkeit gegen Luftfeuchtigkeit	95 % ... 48 h

## Normen und Bestimmungen

### Normen

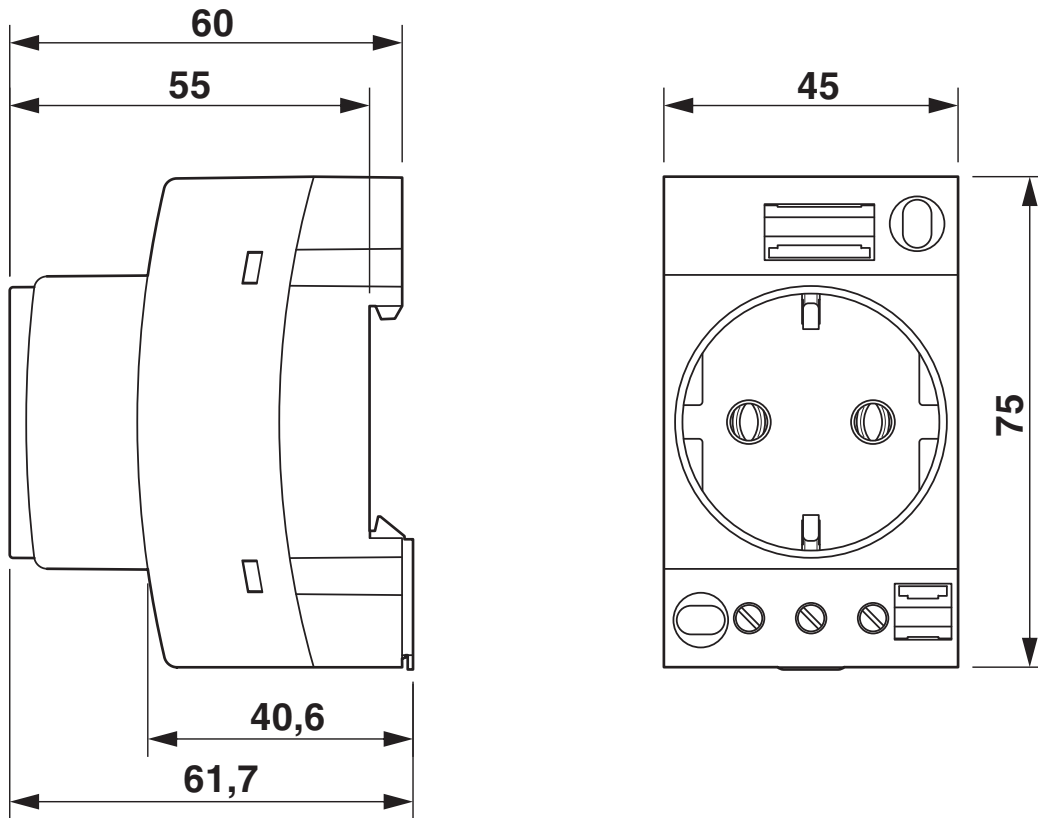
Normen/Bestimmungen	VDE 0620-1
---------------------	------------

## Montage

Montageart	zur Montage auf Tragschiene im Service-Interface oder Direktmontage
------------	---------------------------------------------------------------------

## Zeichnungen

Maßzeichnung



Diagramm



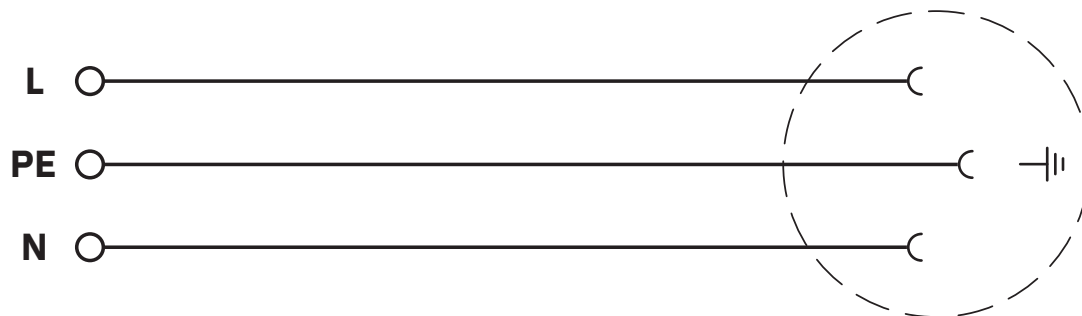
# EO-CF/UT/YE - Steckdose

1068038

<https://www.phoenixcontact.com/de/produkte/1068038>



Schaltplan



# EO-CF/UT/YE - Steckdose


1068038


<https://www.phoenixcontact.com/de/produkte/1068038>




## Zulassungen

📄 Zum Herunterladen von Zertifikaten, besuchen Sie die Produktdetailseite: <https://www.phoenixcontact.com/de/produkte/1068038>

 <b>VDE Zeichengenehmigung</b> Zulassungs-ID: 40047711				
	Nennspannung $U_N$	Nennstrom $I_N$	Querschnitt AWG	Querschnitt $\text{mm}^2$
keine				
	250 V	16 A	-	-

 <b>EAC-RoHS</b> Zulassungs-ID: RU D-DE.HB49.B.00025	
------------------------------------------------------------------------------------------------------------------------------------------	--

 <b>EAC</b> Zulassungs-ID: KZ7500651131219505	
-----------------------------------------------------------------------------------------------------------------------------------	--

# EO-CF/UT/YE - Steckdose

1068038

<https://www.phoenixcontact.com/de/produkte/1068038>



## Klassifikationen

### ECLASS

ECLASS-13.0	27142305
ECLASS-15.0	27142305

### ETIM

ETIM 10.0	EC001663
-----------	----------

### UNSPSC

UNSPSC 21.0	39121400
-------------	----------

# EO-CF/UT/YE - Steckdose

1068038

<https://www.phoenixcontact.com/de/produkte/1068038>



## Environmental product compliance

### EU RoHS

Erfüllt die Anforderungen nach RoHS-Richtlinie	Ja, Keine Ausnahmeregelungen
------------------------------------------------	------------------------------

### China RoHS

Environment friendly use period (EFUP)	EFUP-E
	Keine Gefahrstoffe über den Grenzwerten

### EU REACH SVHC

Hinweis auf REACH-Kandidatenstoff (CAS-Nr.)	Kein Stoff mit einem Massenanteil von mehr als 0,1 %
---------------------------------------------	------------------------------------------------------

### EF3.1 Klimawandel

CO2e kg	0,486 kg CO2e
---------	---------------

Phoenix Contact 2026 © - Alle Rechte vorbehalten  
<https://www.phoenixcontact.com>

PHOENIX CONTACT Deutschland GmbH  
Flachmarktstraße 8  
D-32825 Blomberg  
+49 52 35/3-1 20 00  
[info@phoenixcontact.de](mailto:info@phoenixcontact.de)