

AB-SK/E - Auflagebock

3026476

<https://www.phoenixcontact.com/de/produkte/3026476>

Bitte beachten Sie, dass die in diesem PDF-Dokument angezeigten Daten aus unserem Online-Katalog generiert wurden. Bitte finden Sie die vollständigen Daten in der Benutzer-Dokumentation. Es gelten unsere Allgemeinen Nutzungsbedingungen für Downloads.

Auflagebock, Halterung für Sammelschienen, alle 20 cm zu setzen, Tiefe: 20 mm, Breite: 56 mm, Höhe: 10 mm, Durchmesser: 4,5 mm, Polzahl: 2, Farbe: silberfarben, Montageart: Direktmontage



Ihre Vorteile

- Variante für die NS 35 Tragschienenmontage
- T-förmige Auflageböcke für die platzsparende Direktmontage und freie Positionierung auf der Montageplatte
- Geeignet für die Schirmklemmen SK 5 bis SK 14 sowie SKS 8 und SKS 14

Kaufmännische Daten

Artikelnummer	3026476
Verpackungseinheit	10 Stück
Mindestbestellmenge	10 Stück
Verkaufsschlüssel	BF
Produktschlüssel	BE7113
GTIN	4017918168001
Gewicht pro Stück (inklusive Verpackung)	18,77 g
Gewicht pro Stück (exklusive Verpackung)	17,237 g
Zolltarifnummer	76169990
Ursprungsland	PL

AB-SK/E - Auflagebock

3026476

<https://www.phoenixcontact.com/de/produkte/3026476>



Technische Daten

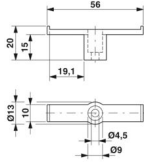
Artikeleigenschaften

Produkttyp	Auflagebock
Polzahl	2

Elektrische Eigenschaften

Nennstrom I_N	0 A
-----------------	-----

Maße

Maßzeichnung	
Breite	56 mm
Höhe	10 mm
Tiefe	20 mm
Durchmesser	4,5 mm

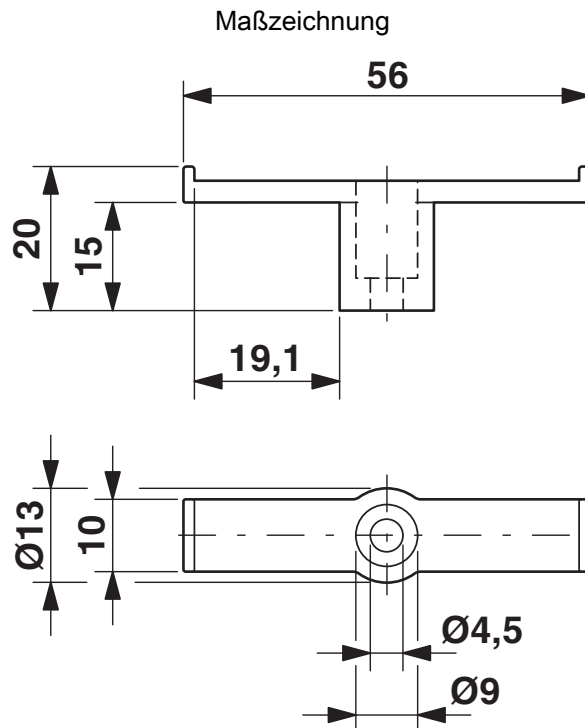
Materialangaben

Farbe	silberfarben
Material	Aluminium
Isolierstoff	PA

Montage

Montageart	Direktmontage
------------	---------------

Zeichnungen



Klassifikationen

ECLASS

ECLASS-13.0	27400607
ECLASS-15.0	27400607

ETIM

ETIM 10.0	EC001166
-----------	----------

UNSPSC

UNSPSC 21.0	39121700
-------------	----------

Environmental product compliance

EU RoHS

Erfüllt die Anforderungen nach RoHS-Richtlinie	Ja
Ausnahmeregelungen soweit bekannt	6(b), 6(b)-II

China RoHS

Environment friendly use period (EFUP)	EFUP-50
	Eine artikelbezogene China RoHS Deklarationstabelle finden Sie im Downloadbereich zum jeweiligen Artikel unter „Herstellereklärung“. Für alle Artikel mit EFUP-E wird keine China RoHS Deklarationstabelle ausgestellt und benötigt.

EU REACH SVHC

Hinweis auf REACH-Kandidatenstoff (CAS-Nr.)	Lead(CAS-Nr.: 7439-92-1)
SCIP	658c4927-4542-4fea-a036-f67bcb435006

EF3.1 Klimawandel

CO2e kg	0,101 kg CO2e
---------	---------------